

报告编号：HNDL-FM（预）-2025-018



分宜县鑫联矿业有限公司
龙头坑铁矿 10 万吨/年采选改扩建项目

安全预评价报告

(备案稿)

湖南德立安全环保科技有限公司

资质证书编号:APJ-(湘)-010

二〇二五年四月二十二日

分宜县鑫联矿业有限公司
龙头坑铁矿 10 万吨/年采选改扩建项目
安全预评价报告
(备案稿)

法定代表人：唐景文

技术负责人：唐景文

项目负责人：胡 威

报告完成时间：二〇二五年四月二十二日

(评价机构公章)

评价人员

项目名称	分宜县鑫联矿业有限公司龙头坑铁矿 10 万吨/年采选改扩建项目安全预评价报告（备案稿）				
职务	姓名	专业	证书编号	从业信息卡号	签名
项目负责人	胡威	采矿	1600000000200297	029049	
项目组成员	胡威	采矿	1600000000200297	029049	
	范文峰	机电	0800000000203956	007086	
	张小明	地质	0800000000303250	016224	
	沈志慧	安全	S01104400011019300 2017	035978	
报告编制人	胡威	采矿	1600000000200297	029049	
报告审核人	张瑞华	采矿	1700000000200784	030518	
过程控制负责人	朱英翘	安全	1800000000300918	033448	
技术负责人	唐景文	安全	S01104400011019100 1107	030532	

安全评价技术服务承诺书

一、在本项目安全评价活动过程中，我单位严格遵守《中华人民共和国安全生产法》及相关法律、法规和标准的要求。

二、在本项目安全评价活动过程中，我单位作为第三方，未受到任何组织和个人的干预和影响，依法独立开展工作，保证了技术服务活动的客观公正性。

三、我单位按照实事求是的原则，对本项目进行安全评价，确保出具的报告均真实有效。

四、我单位对本项目安全评价报告中结论性内容承担法律责任。

湖南德立安全环保科技有限公司（公章）

2025 年 4 月 22 日

规范安全生产中介行为的九条禁令

赣安监管规划字〔2017〕178 号

一、禁止从事安全生产和职业卫生服务的中介服务机构（以下统称中介机构）租借资质证书、非法挂靠、转包服务项目的行为；

二、禁止中介机构假借、冒用他人名义要求服务对象接受有偿服务，或者恶意低价竞争以及采取串标、围标等不正当竞争手段，扰乱技术服务市场秩序的行为；

三、禁止中介机构出具虚假或漏项、缺项技术报告的行为；

四、禁止中介机构出租、出借资格证书、在报告上冒用他人签名的行为；

五、禁止中介机构有应到而不到现场开展技术服务的行为；

六、禁止安全生产监管部门及其工作人员要求生产经营单位接受指定的中介机构开展技术服务的行为；

七、禁止安全生产监管部门及其工作人员没有法律依据组织由生产经营单位或机构支付费用的行政性评审的行为；

八、禁止安全生产监管部门及其工作人员干预市场定价，违规擅自出台技术服务收费标准的行为；

九、禁止安全生产监管部门及其工作人员参与、擅自干预中介机构从业活动，或者有获取不正当利益的行为。

前 言

分宜县鑫联矿业有限公司成立于 2004 年 5 月 12 日，经营类型为有限责任公司（自然人投资或控股），统一社会信用代码：9136052176337457XE，注册地址位于分宜县钤山镇松山街，法定代表人：喻华根，营业期限至长期，经营范围：铁精矿粉加工、销售，铁矿开采（限分公司经营）（依法须经批准的项目，经相关部门批准后方可开展经营活动）。

2005 年，江西金石资源勘查开发有限公司通过探转采形式取得了分宜县龙头坑铁矿采矿权，采矿许可证号：C3600002009112120041891；生产规模：6 万吨/年；开采方式：露天/地下开采；面积：1.1618 平方公里；开采标高由+320m 至±0m；经过采矿权的转让及延续变更，采矿权人由江西金石资源勘查开发有限公司变更为分宜县鑫联矿业有限公司。

分宜县鑫联矿业有限公司龙头坑铁矿矿山资源储量估算的范围以 0 号勘探线为界，分为东区和西区。

矿山 2008 年以前一直开采西区矿体，采用露天开采方式进行开采；2008 年开始转入地下开采，并于 2008 年 01 月委托江西省冶金设计院编制了《分宜县鑫联矿业有限公司（龙头坑铁矿）地下开采初步设计》和《分宜县鑫联矿业有限公司（龙头坑铁矿）地下开采安全专篇》，设计范围位于西区，西区井下工程共布置有 196m 平硐及 223m 回风平硐。

东区矿体分布于 0 线以东至矿区边界，未进行设计。矿山在东区形成了 220m、185m、155m 中段，并进行了非法开拓工程掘进和回采，分宜县应急管理局于 2023 年 11 月 30 日对该违法行为进行了行政处罚，目前各中段工程开口处均进行了封闭。

企业采矿许可证于 2022 年 9 月 6 日由江西省自然资源厅换发，矿区面积缩小至 1.1193 平方公里，由 15 个拐点坐标圈定，开采深度：由±320 米至±0 米标高，开采规模扩大至 10 万吨/年，开采方式为地下开采，有效期

自 2022 年 9 月 6 日至 2032 年 9 月 6 日。

2023 年 9 月 22 日企业取得了江西省发展和改革委员会下发的《江西省发展改革委关于分宜县鑫联矿业有限公司龙头坑铁矿 10 万吨/年采选改扩建项目核准的批复》，赣发改产业〔2023〕658 号，项目备案编号为 2308-360000-04-01-282817；项目名称为分宜县鑫联矿业有限公司龙头坑铁矿 10 万吨/年采选改扩建项目；主要建设内容及建设规模：（一）采矿工程；新建主斜坡道、回风中段、中段运输巷、硐室工程、采切工程等开拓、采准工程，新建地采工业场地，购置自卸矿车、无轨人车、凿岩机、水泵、风机、局扇等采矿设备。（二）选矿工程；新建尾砂充填系统等，配套建设公用及辅助生产设施等；项目开采方式为地下开采，生产规模由原 6 万吨/年扩大到 10 万吨/年。

2023 年 12 月委托江西省地质局第五地质大队编制了《分宜县鑫联矿业有限公司龙头坑铁矿 2023 年储量年度报告》。

2024 年 7 月委托江西玉诺矿业技术有限公司编制了《分宜县鑫联矿业有限公司龙头坑铁矿水文地质、工程地质及环境地质勘探报告》。

企业为合理开发利用龙头坑铁矿，并将矿山生产规模由 6 万 t/a 扩建至 10 万 t/a；为此，企业委托金建工程设计有限公司编制了《分宜县鑫联矿业有限公司龙头坑铁矿 10 万吨/年采选改扩建项目可行性研究报告》，设计规模为 10 万吨/年，设计采用地下开采方式，开拓方式为用主斜坡道+盲竖井+盲斜井+平硐开拓方式，坑内采用无轨运输方式，对角式机械通风，机械排水，针对不同矿体厚度分别选用无底柱浅孔留矿法、全面留矿法和分段凿岩分段空场法进行采矿作业。

依据《中华人民共和国安全生产法》《江西省安全生产条例》及《建设项目安全设施“三同时”监督管理办法》国家安监总局第 36 号令（77 号令修改）等法律法规的要求，建设单位应当选择有资质的安全评价机构对新建、改建、扩建项目进行安全预评价，以确保工程项目的安全设施与主体

工程同时设计、同时施工、同时投入生产和使用，确保工程项目在安全生产及安全管理方面符合国家及行业有关法律法规及标准。

为此，分宜县鑫联矿业有限公司委托湖南德立安全环保科技有限公司承担其分宜县鑫联矿业有限公司龙头坑铁矿 10 万吨/年采选改扩建项目安全预评价工作；我公司按照《安全预评价导则》的要求，于 2025 年 4 月 15 日组织评价组对该项目进行了现场勘察，了解情况，搜集建设项目的相关资料，根据国家有关安全生产法律、法规、标准、规范，运用科学合理的安全评价方法进行评价，对项目可能存在的危险、有害因素进行识别和分析，对其中主要危险、有害因素进行定性和定量评价，并确定其危害程度，针对性的提出需要补充的安全对策措施，在此基础上编制本安全预评价报告，以作为该建设项目进行安全设施和项目建设的技术依据之一。

本次安全预评价结论是在被评价单位现有安全生产条件下作出的，一旦企业管理体系、现场条件发生变化，都可能使安全状况发生改变。

本报告备案稿采用胶装形式，未盖“湖南德立安全环保科技有限公司”公章无效；本报告涂改、缺页无效；无项目负责人、报告编制人、报告审核人、技术负责人、过程控制负责人亲笔签名无效；复制本报告无重新加盖公章印无效；报告未盖骑缝章封页或修改后的报告未盖骑缝章再次封页无效。

关键词：铁矿 地下开采 安全 预评价

目 录

1. 评价对象与依据	1
1.1 评价对象与范围	1
1.2 评价目的和内容	1
1.2.1 评价目的	1
1.2.2 安全预评价主要内容	1
1.3 评价依据	2
1.3.1 法律法规	2
1.3.2 标准规范	8
1.4 建设项目合法证明和技术文件	10
1.5 评价程序	10
2. 建设项目概述	12
2.1 建设单位概况	12
2.1.1 建设项目背景	12
2.1.2 矿区地理位置及交通条件	14
2.1.3 矿区周边环境	15
2.2 矿区自然环境概况	17
2.3 矿区地质概况	18
2.3.1 矿区地质概况	18
2.3.2 水文地质条件	21
2.3.3 工程地质概况	27
2.3.4 环境地质条件	33
2.3.5 矿床地质特征	35
2.4 工程建设方案概况	38

2.4.1 矿山开采现状	38
2.4.2 建设规模及工作制度	40
2.4.3 总图运输	41
2.4.4 开采范围	42
2.4.5 开拓运输	42
2.4.6 采矿工艺	45
2.4.7 通风防尘系统	49
2.4.8 矿山供配电系统	57
2.4.9 防排水与防灭火系统	60
2.4.10 排土场（废石场）	63
2.4.11 安全避险“六大系统”	63
2.4.12 压风及供水系统	68
2.4.13 安全管理	69
3 定性、定量评价	70
3.1 总平面布置单元	70
3.1.1 主要危险、有害因素辨识	70
3.1.2 总平面布置单元安全检查表评价	73
3.1.3 总平面布置单元预先危险性分析	74
3.1.4 原开采对本项目的影响分析	75
3.1.5 周边环境安全影响分析	75
3.1.6 总平面布置单元评价小结	75
3.2 开拓单元	75
3.2.1 开拓单元危险、有害因素辨识	76
3.2.2 开拓单元预先危险性分析	77
3.2.3 开拓单元安全检查表评价	78

3.2.4 开拓单元评价小结	79
3.3 运输单元	80
3.3.1 运输单元危险、有害因素辨识	80
3.3.2 运输单元安全检查表评价	80
3.3.3 运输单元预先危险性分析	82
3.3.4 运输单元评价小结	83
3.4 采掘单元	84
3.4.1 采剥单元危险、有害因素辨识	84
3.4.2 采掘作业单元预先危险性分析	86
3.4.3 放炮事故树分析	88
3.4.4 采掘单元安全检查表评价	93
3.4.5 采掘单元评价小结	94
3.5 通风单元	95
3.5.1 通风单元危险、有害因素辨识	95
3.5.2 通风单元安全检查表评价	96
3.5.3 通风单元预先危险性分析	98
3.5.4 通风单元评价小结	99
3.6 矿山供配电设施单元	100
3.6.1 矿山供配电设施单元危险、有害因素辨识	100
3.6.2 矿山供配电设施单元预先危险性分析	102
3.6.3 矿山供配电设施安全检查表分析	103
3.6.4 矿山供配电设施单元评价结论	106
3.7 防排水与防灭火单元	106
3.7.1 防排水与防灭火单元危险、有害因素辨识	106
3.7.2 防排水子单元	108
3.7.3 防灭火子单元	111

3.7.4 防排水与防灭火单元评价结论	111
3.8 废石场单元评价	112
3.8.1 废石场单元预先危险性分析	112
3.8.2 废石场单元安全检查表	113
3.8.3 废石场单元评价结论	114
3.9 安全避险“六大系统”单元	114
3.9.1 安全避险“六大系统”单元安全检查表	114
3.9.2 安全避险“六大系统”单元结论	119
3.10 安全管理单元	119
3.10.1 安全管理单元安全检查表评价	119
3.10.2 安全管理单元评价结论	120
3.11 重大危险源辨识单元	120
4 安全对策措施及建议	121
4.1 总体布置安全对策措施	121
4.2 开拓单元安全对策措施	121
4.2.1 井巷掘进的安全技术对策措施	121
4.2.2 井巷维护、报废和旧巷修复	123
4.2.3 安全出口布置	124
4.2.4 防冒顶片帮的安全对策措施	125
4.2.5 防高处坠落与物体打击的安全措施	126
4.3 运输单元安全措施	127
4.4 采掘作业单元安全对策措施	129
4.4.1 地下开采危害的安全技术对策措施	129
4.4.2 火药爆炸与放炮危害的安全对策措施	130
4.4.3 采空区处理的安全技术措施:	132

4.5 通风防尘单元安全对策措施	132
4.5.1 通风安全技术对策措施	132
4.5.2 防尘及其职业危害安全技术对策措施	133
4.5.3 中毒与窒息安全技术对策措施	134
4.6 矿山电气单元安全对策措施	135
4.7 防排水与防灭火单元安全对策措施	137
4.7.1 地表防治水措施	137
4.7.2 井下防治水措施	138
4.7.3 矿山防火	139
4.8 废石场单元安全对策措施及建议	140
4.9 安全避险“六大系统”对策措施	141
4.10 供风、供水单元安全对策措施	142
4.11 安全管理单元安全对策措施	142
4.12 噪声、振动和废气的治理	144
5 安全预评价结论	146
6 附件	149
7 附图	149

1.评价对象与依据

1.1 评价对象与范围

评价对象：分宜县鑫联矿业有限公司龙头坑铁矿 10 万吨/年采选改扩建项目。

评价范围：金建工程设计有限公司编制的《分宜县鑫联矿业有限公司龙头坑铁矿 10 万吨/年采选改扩建项目可行性研究报告》设计的开采范围，即采矿许可证范围内 0 号勘探线以东+220m~+105m 标高的铁矿矿体（其中 16 号勘探线以东+150m 标高以上遗留有历史采空区，该采空区为前期无序开采形成，已无法进行规划开采，为避免采空区对正常生产的影响，设计留设矿柱进行隔离，故可研报告对该部分资源不进行设计），采、运生产及辅助系统（不含选矿厂、尾矿库、地面炸药库及危险化学品）的安全设施、设备及安全管理是否符合安全生产法律法规和技术标准的要求。

1.2 评价目的和内容

1.2.1 评价目的

安全预评价目的是贯彻“安全第一、预防为主、综合治理”方针，为建设项目安全设施设计提供科学依据。安全预评价是根据建设项目建设方案的内容，分析和预测该建设项目建成后可能存在的危险、有害因素的种类和危害程度，并提出合理可行的安全对策措施及建议，以利于提高建设项目本质安全程度，为政府应急管理部门实施监察管理提供依据。

1.2.2 安全预评价主要内容

1)根据建设项目《可研报告》内容分析和预测该建设项目可能存在的固有或潜在的危险、有害因素的种类和危害程度及其产生危险、有害的主要条件。

2)运用安全系统工程的原理和科学方法，对建设工程项目已识别出的危险有害因素进行定性定量分析，评价其发生危险的可能性及其产生的后果，

并提出消除或减弱危险、有害因素的安全技术和管理措施，为建设项目安全设施设计提供科学依据。

3)明确建设项目建成后存在的危险有害因素的风险是否在可接受范围内，为政府应急管理部门实施监督管理提供技术依据。

1.3 评价依据

1.3.1 法律法规

1.3.1.1 法律

(1) 《中华人民共和国矿山安全法》（2009年8月27日中华人民共和国第十一届全国人民代表大会常务委员会第十次会议通过《全国人民代表大会常务委员会关于修改部分法律的决定》，其中对《中华人民共和国矿山安全法》的部分条款进行了修订，自2009年8月27日起施行）；

(2) 《中华人民共和国水土保持法》（中华人民共和国主席令第三十九号，2010年12月25日第十一届全国人民代表大会常务委员会第十八次会议修订，自2011年3月1日起施行）；

(3) 《中华人民共和国特种设备安全法》主席令第4号，2014年1月1日起施行；

(4) 《中华人民共和国环境保护法》（中华人民共和国第十二届全国人民代表大会常务委员会第八次会议于2014年4月24日修订通过，自2015年1月1日起施行）；

(5) 《中华人民共和国气象法》主席令第23号(十二届全国人大24次会议修正)，2016年11月7日起施行；

(6) 《中华人民共和国职业病防治法》（根据2018年12月29日第十三届全国人民代表大会常务委员会第七次会议《关于修改等七部法律的决定》第四次修正，自2018年12月29日起施行）；

(7) 《中华人民共和国劳动法》主席令第24号，2018年12月29日

起施行；

（8）《中华人民共和国消防法》主席令第 81 号（中华人民共和国第十三届全国人民代表大会常务委员会第二十八次会议于 2021 年 4 月 29 日通过，对《中华人民共和国消防法》进行修改），2021 年 4 月 29 日起施行；

（9）《中华人民共和国安全生产法》（中华人民共和国主席令第 13 号，2002 年 6 月 29 日第九届全国人民代表大会常务委员会第二十八次会议通过 2002 年 6 月 29 日中华人民共和国主席令第七十号公布，自 2002 年 11 月 1 日起施行，根据 2014 年 8 月 31 日第十二届全国人民代表大会常务委员会关于修改《中华人民共和国安全生产法》的决定修正自 2014 年 12 月 1 日起施行），《全国人民代表大会常务委员会关于修改〈中华人民共和国安全生产法〉的决定》已由中华人民共和国第十三届全国人民代表大会常务委员会第二十九次会议于 2021 年 6 月 10 日通过，现予公布，自 2021 年 9 月 1 日起施行；

（10）《中华人民共和国矿产资源法》（1986 年 3 月 19 日第六届全国人民代表大会常务委员会第十五次会议通过，根据 1996 年 8 月 29 日第八届全国人民代表大会常务委员会第二十一次会议《关于修改〈中华人民共和国矿产资源法〉的决定》第一次修正，根据 2009 年 8 月 27 日第十一届全国人民代表大会常务委员会第十次会议《关于修改部分法律的决定》第二次修正，2024 年 11 月 8 日第十四届全国人民代表大会常务委员会第十二次会议修订，2025 年 07 月 1 日实施）。

1.3.1.2 行政法规

（1）《建设工程安全生产管理条例》国务院令第 393 号公布，自 2004 年 2 月 1 日起施行；

（2）《地质灾害防治条例》国务院令第 394 号公布，自 2004 年 3 月 1 日起施行；

（3）《劳动保障监察条例》国务院令第 423 号公布，自 2004 年 12 月

1 日起施行；

（4）《生产安全事故报告和调查处理条例》国务院令 493 号公布，自 2007 年 6 月 1 日起施行；

（5）《特种设备安全监察条例》国务院令 549 号公布，自 2009 年 5 月 1 日起施行；

（6）《工伤保险条例》国务院令 586 号公布，自 2011 年 1 月 1 日起施行；

（7）《电力设施保护条例》国务院令 588 号修改公布，自 2011 年 1 月 8 日起施行；

（8）《民用爆炸物品安全管理条例》国务院令 466 号，国务院令 653 号修正公布，自 2014 年 7 月 29 日起施行；

（9）《安全生产许可证条例》国务院令 397 号，国务院令 653 号修正公布，自 2014 年 7 月 29 日起施行；

（10）《建设工程勘察设计管理条例》国务院令 293 号，国务院令 687 号修订公布，自 2017 年 10 月 7 日起施行；

（11）《建设工程质量管理条例》国务院令 279 号，国务院令 714 号修订公布，自 2019 年 4 月 23 日起施行。

1.3.1.3 部门规章、规范性文件

（1）《电力设施保护条例实施细则》国家经济贸易委员会、公安部于 1999 年 3 月 18 日颁布实施，2011 年 6 月 30 日国家发展和改革委员会令 10 号修改；

（2）《关于进一步加强企业安全生产工作的通知》国发〔2010〕23 号，2010 年 7 月 19 日印发；

（3）《国务院关于加强地质灾害防治工作的决定》国发〔2011〕20 号，2011 年 6 月 13 日印发；

（4）《国务院关于坚持科学发展安全发展促进安全生产形势持续稳定

好转的意见》国发〔2011〕40 号，2011 年 11 月 26 日印发；

（5）《国务院安委会办公室关于建立安全隐患排查治理体系的通知》安委办〔2012〕1 号，2012 年 1 月 5 日印发；

（6）《关于发布金属非金属矿山禁止使用的设备及工艺目录（第一批）的通知》安监总管一〔2013〕101 号；

（7）《关于发布金属非金属矿山禁止使用的设备及工艺目录（第二批）的通知》安监总管一〔2015〕13 号；

（8）《国家安全监管总局关于修改〈生产安全事故报告和调查处理条例〉罚款处罚暂行规定等四部规章的决定》安监总局令第 77 号，自 2015 年 5 月 1 日起施行；

（9）《金属非金属矿山建设项目安全设施目录（试行）》安监总局令第 75 号公布，自 2015 年 7 月 1 日起施行；

（10）《非煤矿山外包工程安全管理暂行办法》修改经 2015 年 5 月 26 日安监总局令第 78 号公布，自 2015 年 7 月 1 日起施行；

（11）《非煤矿山企业安全生产许可证实施办法》安监总局令第 20 号，安监总局令第 78 号修改公布，自 2015 年 7 月 1 日起施行；

（12）《金属非金属地下矿山企业领导带班下井及监督检查暂行规定》安监总局令第 34 号公布，自 2015 年 7 月 1 日起施行；

（13）《生产经营单位安全培训规定》安监总局令第 3 号，安监总局令第 80 号修改公布，自 2015 年 7 月 1 日起施行；

（14）《特种作业人员安全技术培训考核管理规定》安监总局令第 30 号，安监总局令第 80 号修改公布，自 2015 年 7 月 1 日起施行；

（15）《安全生产培训管理办法》安监总局令第 44 号，安监总局令第 80 号修改公布，自 2015 年 7 月 1 日起施行；

（16）《关于规范金属非金属矿山建设项目安全设施竣工验收工作的通知》赣安监管一字〔2016〕44 号，2016 年 5 月 20 日；

（17）《国务院安委会办公室关于印发〈金属非金属地下矿山采空区事故隐患治理工作方案〉的通知》安委办〔2016〕5号，2016年6月23日印发；

（18）《建设项目职业病防护设施“三同时”监督管理办法》安监总局令第90号公布，自2017年5月1日起施行；

（19）《生产安全事故应急预案管理办法》（国家安全生产监督管理总局令第88号，应急管理部第2号令修改，自2019年9月1日起实施）；

（20）国家矿山安全监察局关于印发《金属非金属矿山重大事故隐患判定标准》的通知，（矿安〔2022〕88号，2022年7月8日发布，2022年9月1日实行）；

（21）《关于印发金属非金属矿山建设项目安全评价报告编写提纲的通知》安监总管一〔2016〕49号；

（22）国家矿山安全监察局关于印发《关于加强非煤矿山安全生产工作的指导意见》的通知（2022年2月8日，矿安〔2022〕4号）；

（23）国家矿山安全监察局关于印发《矿山安全评价检测检验监督管理办法（试行）》的通知（矿安〔2022〕81号，2022年5月23日）；

（24）国家矿山安全监察局关于印发《执行安全标志管理的矿用产品目录》的通知（2022年9月15日，矿安〔2022〕123号）；

（25）关于印发《企业安全生产费用提取和使用管理办法》的通知（财政部，应急部，财资〔2022〕136号，2022年11月21日）；

（26）国家矿山安全监察局关于印发《矿山生产安全事故报告和调查处理办法》的通知（矿安〔2023〕7号，2023年1月17日）；

（27）国家矿山安全监察局关于印发《金属非金属矿山重大事故隐患判定标准补充情形》的通知（矿安〔2024〕41号，2024年4月23日）；

（28）国家矿山安全监察局关于印发《进一步加强非煤矿山安全生产行政许可工作》的通知（矿安〔2024〕70号，2024年6月28日）。

1.3.1.4 地方性法规、规范性文件

(1) 《江西省地质灾害防治条例》江西省人大常委会公告（第 11 号）公布，自 2013 年 10 月 1 日起施行；

(2) 《江西省安全生产条例》江西省人大常委会第 10 号公告，江西省第十四届人民代表大会常务委员会第三次会议于 2023 年 7 月 26 日修订通过，2023 年 9 月 1 日施行；

(3) 《江西省非煤矿山企业安全生产许可证实施办法》2019 年 9 月 29 日江西省政府令第 241 号第一次修改；

(4) 《江西省生产安全事故隐患排查治理办法》省府令第 238 号公布，自 2018 年 12 月 1 日起施行；

(5) 《江西省人民政府关于坚持科学发展安全发展促进安全生产形势持续稳定好转的实施意见》赣府发〔2012〕14 号，2012 年 4 月 23 日印发；

(6) 《江西省安委会关于加强生产经营单位事故隐患排查治理工作的指导意见》赣安〔2014〕32 号，2014 年 12 月 18 日印发；

(7) 《江西省安委会关于印发江西省 2018 年安全生产十大整治行动工作方案的通知》赣安〔2018〕8 号，2018 年 2 月 24 日印发；

(8) 《关于印发企业安全生产风险分级管控集中行动、事故隐患排查治理集中行动工作方案的通知》赣安明电〔2016〕5 号，2016 年 12 月 12 日印发；

(9) 《中共江西省委江西省人民政府关于推进安全生产领域改革发展的实施意见》赣发〔2017〕27 号，2017 年 9 月 30 日印发；

(10) 《关于进一步加强非煤矿山安全检测检验工作的通知》赣安监管一字〔2008〕84 号；

(11) 《关于在全省非煤矿山企业推行安全生产责任保险工作的通知》赣安监管一字〔2011〕23 号；

(12) 《关于报送淘汰非煤矿山落后技术、工艺和设备计划的通知》

赣安监管一字〔2011〕54 号；

（13）《关于实施全省非煤矿山企业安全生产责任保险有关事项的通知》赣安监管一字〔2011〕64 号；

（14）《关于进一步加强非煤矿山安全生产标准化建设工作的通知》赣安监管一字〔2011〕261 号；

（15）《关于切实加强金属非金属地下矿山安全避险“六大系统”建设的通知》赣安监管一〔2011〕301 号；

（16）《关于印发〈江西省关于进一步加强高危行业企业生产安全事故应急预案管理规定（暂行）〉的通知》赣安监管应急字〔2012〕63 号；

（17）《关于印发〈江西省非煤矿山集中开展“七打七治”打非治违专项行动实施方案〉的通知》赣安监管一字〔2014〕95 号；

（18）《关于规范建设项目安全设施“三同时”若干问题的试行意见》赣安监管政法字〔2014〕136 号；

（19）《关于切实做好全省非煤矿山停工停产及复工复产期间安全生产工作的指导意见》赣安监管一字〔2015〕20 号；

（20）《关于进一步加强非煤矿山停产停建期间安全生产工作的通知》赣安监管一字〔2016〕154 号；

（21）江西省应急管理厅关于《进一步加强非煤矿山建设项目安全设施设计审查和基建监督管理的通知》（赣应急字〔2023〕108 号，2023 年 10 月 27 日）。

1.3.2 标准规范

《企业职工伤亡事故分类》	GB6441—1986
《消防安全标志 第 1 部分：标志》	GB 13495.1-2015
《建筑灭火器配置设计规范》	GB50140—2005
《金属非金属矿山安全规程》	GB16423—2020

《安全标志及其使用导则》	GB2894—2008
《矿山安全标志》	GB14164—2008
《矿山电力设计标准》	GB 50070-2020
《供配电系统设计规范》	GB50052—2009
《建筑物防雷设计规范》	GB50057—2010
《通用用电设备配电设计规范》	GB50055—2011
《低压配电设计规范》	GB50054—2011
《工业企业总平面设计规范》	GB50187—2012
《爆破安全规程》	GB6722—2014
《建筑设计防火规范》	GB50016—2014（2018 版）
《建筑防火通用规范》	GB55037-2022
《生产过程安全卫生要求总则》	GB/T12801—2008
《矿山安全术语》	GB/T15259—2008
《高处作业分级》	GB/T3608—2008
《生产过程危险和有害因素分类与代码》	GB/T13861—2022
《工业企业噪声控制设计规范》	GB/T50087—2013
《生产经营单位生产安全事故应急预案编制导则》	GB/T29639—2020
《工业场所有害因素职业接触限值 化学有害因素》	GBZ2.1—2019
《工业场所有害因素职业接触限值 物理因素》	GBZ2.2—2007
《工业企业设计卫生标准》	GBZ1—2010
《金属非金属矿山排土场安全生产规则》	AQ2005—2005
《安全评价通则》	AQ8001—2007
《安全预评价导则》	AQ8002—2007
《金属非金属地下矿山通风技术规范 通风系统》	AQ2013.1—2008
《金属非金属地下矿山通风技术规范 局部通风》	AQ2013.2—2008
《金属非金属地下矿山通风技术规范 通风系统检测》	AQ2013.3—2008

《金属非金属地下矿山通风技术规范 通风管理》	AQ2013.4—2008
《金属非金属地下矿山通风技术规范 通风系统鉴定指标》	AQ2013.5—2008
《金属非金属地下矿山监测监控系统建设规范》	AQ2031—2011
《金属非金属地下矿山人员定位系统建设规范》	AQ2032—2011
《金属非金属地下矿山紧急避险系统建设规范》	KA/T2033—2023
《金属非金属地下矿山压风自救系统建设规范》	KA/T2034—2023
《金属非金属地下矿山供水施救系统建设规范》	KA/T2035—2023
《金属非金属地下矿山通讯联络系统建设规范》	AQ2036—2011
《金属非金属矿山安全标准化规范 导则》	KA/T2050.1—2016
《金属非金属地下矿山防治水安全技术规范》	AQ2061—2018
《个体防护装备配备规范 第 4 部分：非煤矿山》	GB/39800.4-2020

1.4 建设项目合法证明和技术文件

- 1、营业执照、采矿许可证、立项批复、储量备案证明；
- 2、《分宜县鑫联矿业有限公司龙头坑铁矿 2023 年储量年度报告》江西省地质局第五地质大队，2023 年 12 月；
- 3、《分宜县鑫联矿业有限公司龙头坑铁矿水文地质、工程地质及环境地质勘探报告》及评审意见，江西玉诺矿业技术有限公司，2024 年 7 月；
- 4、《分宜县鑫联矿业有限公司龙头坑铁矿隐蔽致灾因素普查报告》江西省勘察设计研究院有限公司，2025 年 3 月；
- 5、《分宜县鑫联矿业有限公司龙头坑铁矿 10 万吨/年采选改扩建项目可行性研究报告》金建工程设计有限公司，2025 年 3 月；
- 6、双方签订的安全评价合同。

1.5 评价程序

安全预评价程序如图 1-1 所示。

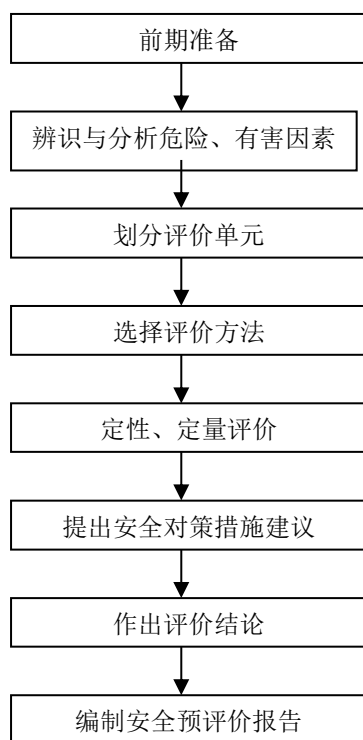


图 1-1 安全预评价程序图

2.建设项目概述

2.1 建设单位概况

2.1.1 建设项目背景

分宜县鑫联矿业有限公司成立于 2004 年 5 月 12 日，经营类型为有限责任公司（自然人投资或控股），统一社会信用代码：9136052176337457XE，注册地址位于分宜县钤山镇松山街，法定代表人：喻华根，营业期限至长期，经营范围：铁精矿粉加工、销售，铁矿开采（限分公司经营）（依法须经批准的项目，经相关部门批准后方可开展经营活动）。

2005 年，江西金石资源勘查开发有限公司通过探转采形式取得了分宜县龙头坑铁矿采矿权，采矿许可证号：C3600002009112120041891；生产规模：6 万吨/年；开采方式：露天/地下开采；面积：1.1618 平方公里；开采标高由+320m 至±0m；经过采矿权的转让及延续变更，采矿权人由江西金石资源勘查开发有限公司变更为分宜县鑫联矿业有限公司。

分宜县鑫联矿业有限公司龙头坑铁矿矿山资源储量估算的范围以 0 号勘探线为界，分为东区和西区。

矿山 2008 年以前一直开采西区矿体，采用露天开采方式进行开采；2008 年开始转入地下开采，并于 2008 年 01 月委托江西省冶金设计院编制了《分宜县鑫联矿业有限公司（龙头坑铁矿）地下开采初步设计》和《分宜县鑫联矿业有限公司（龙头坑铁矿）地下开采安全专篇》，设计范围位于西区，西区井下工程共布置有 196m 平硐及 223m 回风平硐。

东区矿体分布于 0 线以东至矿区边界，未进行设计。矿山在东区形成了 220m、185m、155m 中段，并进行了非法开拓工程掘进和回采，分宜县应急管理局于 2023 年 11 月 30 日对该违法行为进行了行政处罚，目前各中段工程开口处均进行了封闭。

企业采矿许可证于 2022 年 9 月 6 日由江西省自然资源厅换发，矿区面

积缩小至 1.1193 平方公里，由 15 个拐点坐标圈定，开采深度：由±320 米至±0 米标高，开采规模扩大至 10 万吨/年，开采方式为地下开采，有效期自 2022 年 9 月 6 日至 2032 年 9 月 6 日。

2023 年 9 月 22 日企业取得了江西省发展和改革委员会下发的《江西省发展改革委关于分宜县鑫联矿业有限公司龙头坑铁矿 10 万吨/年采选改扩建项目核准的批复》，赣发改产业〔2023〕658 号，项目备案编号为 2308-360000-04-01-282817；项目名称为分宜县鑫联矿业有限公司龙头坑铁矿 10 万吨/年采选改扩建项目；主要建设内容及建设规模：（一）采矿工程；新建主斜坡道、回风中段、中段运输巷、硐室工程、采切工程等开拓、采准工程，新建地采工业场地，购置自卸矿车、无轨人车、凿岩机、水泵、风机、局扇等采矿设备。（二）选矿工程；新建尾砂充填系统等，配套建设公用及辅助生产设施等；项目开采方式为地下开采，生产规模由原 6 万吨/年扩大到 10 万吨/年。

2023 年 12 月委托江西省地质局第五地质大队编制了《分宜县鑫联矿业有限公司龙头坑铁矿 2023 年储量年度报告》。

2024 年 7 月委托江西玉诺矿业技术有限公司编制了《分宜县鑫联矿业有限公司龙头坑铁矿水文地质、工程地质及环境地质勘探报告》。

企业为合理开发利用龙头坑铁矿，并将矿山生产规模由 6 万 t/a 扩建至 10 万 t/a；为此，企业委托金建工程设计有限公司编制了《分宜县鑫联矿业有限公司龙头坑铁矿 10 万吨/年采选改扩建项目可行性研究报告》，设计规模为 10 万吨/年，设计采用地下开采方式，开拓方式为用主斜坡道+盲竖井+平硐开拓，坑内采用无轨运输方式，对角式机械通风，机械排水，针对不同矿体厚度分别选用无底柱浅孔留矿法、全面留矿法和分段凿岩分段空场法进行采矿作业。

表 2-1 矿区范围拐点坐标表

拐点编号	2000 国家大地坐标系	
	X	Y
1	3058576.01	38562009.98
2	3058517.10	38562485.75
3	3058441.86	38562505.24
4	3058432.53	38562542.35
5	3058504.76	38562585.44
6	3058446.01	38563059.99
7	3058446.01	38563359.99
8	3057706.01	38563359.99
9	3057706.01	38563220.38
10	3057636.04	38563220.38
11	3057636.03	38562010.00
12	3058226.48	38562010.00
13	3058227.09	38562134.25
14	3058447.56	38562134.25
15	3058447.56	38562010.00
开采深度：由+320m 至±0m 标高；矿区面积：1.1193km ² 。		

2.1.2 矿区地理位置及交通条件

分宜县鑫联矿业有限公司龙头坑铁矿位于分宜县钤山镇松山村境内，属江西省分宜县钤山镇管辖，地理坐标为东经 114°37'30"~114°39'00"，北纬 27°37'45"~27°38'15"。

矿区有简易公路与分宜—文竹铁路和 220 国道相接。矿区距 220 国道直线距离 2.08 公里；距分文铁路直线距离 2.05 公里，交通较为便利（见图 2-1）。

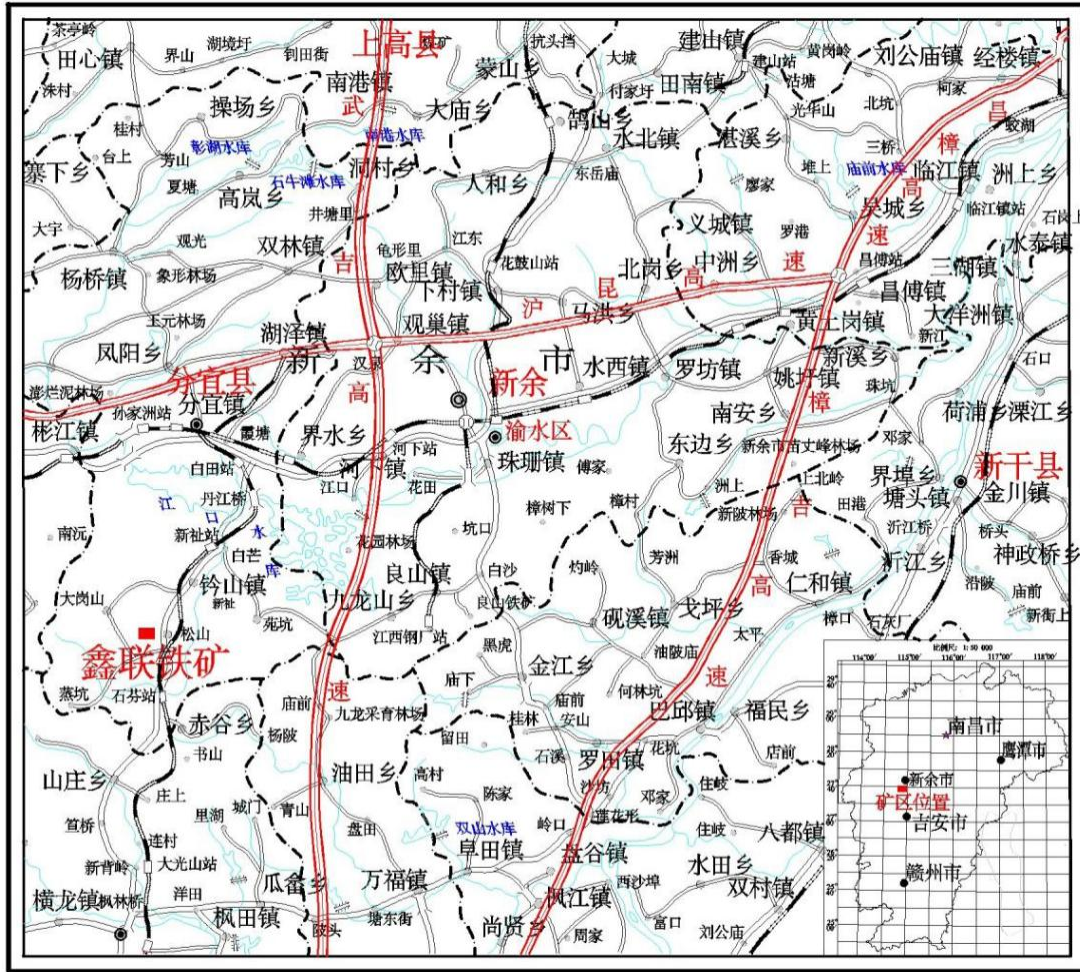


图 2-1 矿区交通位置图

2.1.3 矿区周边环境

1、矿权周边情况

矿区采矿权范围内无重要交通要道或建筑设施，远离各级自然保护区及旅游景区；矿山周边相邻的矿权有分宜县松山铁矿（地下开采）及分宜县井口高岭土矿（露天开采），龙头坑铁矿采矿权距松山铁矿界直距 173m，距离分宜县井口高岭土矿为 352m，矿区周边矿权情况见图 2-2。

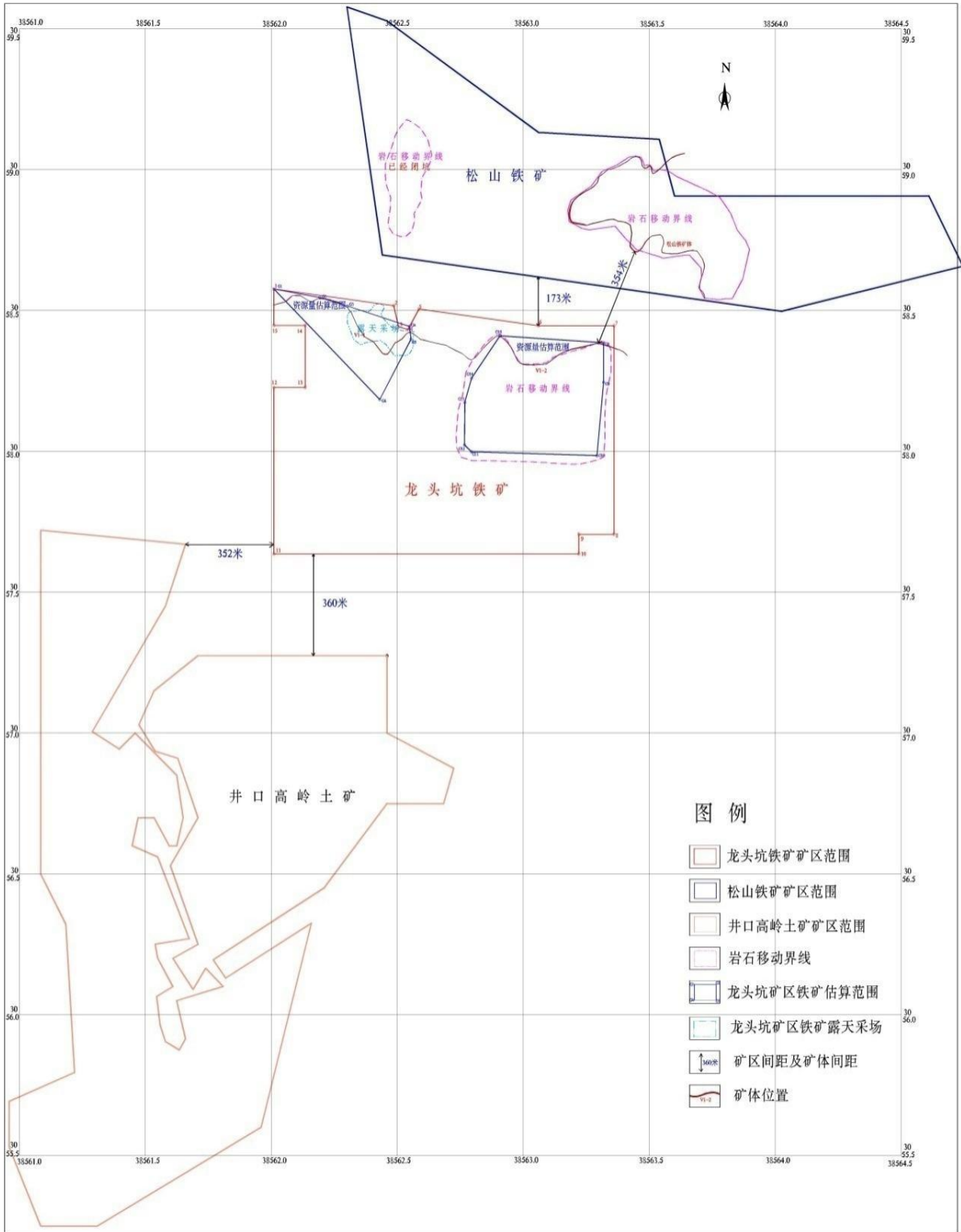


图 2-2 矿区周边环境图

2、矿区地表错动范围情况

可研设计圈定的矿区地表错动范围内没有铁路、高速公路、国道、名胜古迹等其他敏感设施。

2.2 矿区自然环境概况

1、地形地貌

龙头坑铁矿位于赣中铁矿田的西段松山矿区内，矿区属丘陵-低山地貌，最高海拔标高 342m，最低 149m，相对高差 193m 左右，当地侵蚀基准面标高 149m。总体地势较平坦，地形切割中等，地形坡度一般 $20^{\circ} \sim 29^{\circ}$ ，局部大于 40° ，山体上部冲沟呈“V”字形，下部冲沟呈“U”字形，植被发育，以杉、松及毛竹为主。

2、气象水文

矿区属亚热带季风湿润气候，特点是温暖湿润，四季分明，热量丰富，雨水充沛，气温多变，无霜期长。年最高气温 39°C ，最低气温零下 5°C ，年平均温度 18.5°C ，最大年降雨量 1894.5mm，最小年降雨量 1397.9mm，年平均降雨量 1675.1mm，全年无霜期 270 天，夏冬时长，春秋时短。3~7 月为雨季，一般年降雨量大于蒸发量。全年主导风向为西北风，平均风速 2.0m/s ，全年最小频率风向为东南风，夏季主导风向为西北风。

区域内地表水系不发育，以溪流为主，较大的河流有同江河、松山河、山庄河，其中以同江河最大。矿区附近地表水系不发育，除矿区北部有一条小溪外，再无其他地表水体。河流量与大气降水密切相关，季节性变化明显。当地最高洪水位为+140m。

3、地震

本区所在区域分宜县钤山镇地震动峰值加速度为 0.05g ，地震动反应谱特征周期为 0.35s ，对应地震基本烈度不低于 VI 度。地壳基本稳定，区域稳定性较好。

4、社会经济概况

区域经济以采矿业为主；其次为农业、畜牧业，种植水稻、玉米、小麦、薯类、油菜等农作物；此外尚有部分闲散劳动力从事运输、旅游、商

贸等其他工作，总体经济比较活跃，但欠发达。

2.3 矿区地质概况

区域构造位置处于华南准地台湘桂赣褶皱带的东部。隶属于赣中南隆起拗陷区—武功隆起带之次级构造单元—神山倒转复背斜，北邻萍乐拗陷带，构造甚为复杂。

区域内主要出露青白口系潭头群、南华系杨家桥群及震旦系乐昌群地层。潭头群为一套浅海相复理式火山屑碎岩及炭质泥岩建造，夹多层变细碧岩及变角斑岩；杨家桥群、乐昌群为一套火山碎屑—硅铁建造浅变质岩夹类复理石泥砂质建造。

区内矿产以新余铁矿田为主，分布于南华系杨家桥组下段的铁矿层围绕神山倒转背斜南翼及南部边缘展布，东起峡江、良山，经大平山南西的杨家桥，西至松山、新址一带，延展约 60 余千米，矿层厚 2~8m，平均含铁量在 24%~28%之间。区内已探明铁矿床 19 处，其中大型 1 处，中型 16 处。区内还分布有瓷土、硅石等非金属矿。

2.3.1 矿区地质概况

1、矿区地层

矿区内出露的地层为：南华系中上统下坊组、第四系。南华系地层为一套浅变质岩系。岩性以千枚岩和片岩为主。变质岩为北西—南东走向，倾向北西，倾角 $25^{\circ} \sim 40^{\circ}$ ，产状变化不大。

1) 南华系下坊组古家砾岩段 ($Nh_{2-3}x^1$)：

①灰—灰绿色含砾含磁铁绢云母千枚岩，砾石成分主要为石英碳酸盐质假砾石，厚 2~20m。

②绿泥石绢云母千枚岩、含磁铁绢云母千枚岩，厚度大于 100m。

2) 南华系下坊组硅铁岩段 ($Nh_{2-3}x^2$)：

①磁铁石英岩，铁矿层，厚 0.98~9.30m。

3) 南华系下坊组大沙江砾岩段 ($Nh_{2-3}x^3$) :

①绢云母千枚岩夹含炭绢云母千枚岩和变含砾沉凝灰岩，厚 20~50m。

②绿泥绢云母千枚岩夹变质长石石英砂岩，厚 10~30m。

③含磁铁绿泥绢云母千枚岩，厚度大于 40m。

4) 第四系 (Q)

主要分布于沟谷，呈狭窄条带。岩性为粉砂土、粉质粘土、含砾粉砂土，浅黄—黄褐色，厚 0~30m。

2、矿区构造

矿区位于店前倒转向斜南部。矿区总体构造为一走向近东西向的单斜构造，地质构造总的特征以断层为主，褶皱次之。

1) 褶皱

矿区内褶皱构造主要为次一级的褶皱，一般规模不大。

2) 断层

龙头坑铁矿范围内主要发育有 F4 断层。

F4 断层位于矿区的东侧，为一走向北东至南西向的推测平移逆断层，倾角 $70^{\circ}\sim 85^{\circ}$ ，走向延长大于 1000m，矿区范围内延伸仅 150m，该断层 ZK2403 有控制，地表覆盖较厚，未见明显出露，硅质胶结，局部见黄铁矿，呈浸染状分布，F4 对矿体连续性具有破坏作用。

另外，在矿区施工中见有较多的次级小构造，如在 24 线附近，ZK2405 中见一条正断层，错断矿体，但地表等其他位置未见其出露，规模不清。

3) 岩浆岩

龙头坑铁矿区内岩浆岩为志留系武元单元(SW)细中粒白云母花岗岩，主要分布在矿区西部，是矿区瓷土矿的母岩。武元单元侵入震旦系变质岩系地层中，接触面多呈波状、锯齿状、外倾，倾角约 $40^{\circ}\sim 60^{\circ}$ 不等。侵入体顶部见变质岩残留盖层，边部常见变质岩捕掳体，剥蚀不深。

武元单元细中粒白云母花岗岩，岩石呈灰白、灰黄色，细中粒花岗结

构，结构均匀，属同一期结构，块状构造。主要矿物含量：石英 30%，钾长石 34%，斜长石 28%，白云母 6%，黑云母 2%，绢云母少量，微量磷灰石，绿帘石及次生氧化铁质。晶径 1~4mm，以 2~3mm 常见。定向构造（片状）明显。镜下特征：石英呈近等轴粒状，常聚晶产出，以集合体形式充填于长石粒间；钾长石呈半自形板状，主要为微斜长石和条纹长石；斜长石呈半自形板状，发育聚片双晶；白云母半自形片状，一部分原生，一部分为黑云母退变而成；黑云母呈细弯片状。

4) 变质作用

在区域变质作用下，粘土质泥质岩大部分变为绢云母千枚岩、含炭绢云母千枚岩、绿泥绢云母千枚岩等；白云岩变为白云石大理岩；细碎屑岩变为变质细砂岩、变质粉砂岩。矿区岩石组合为磁铁绢云母千枚岩、白云质大理岩、绢云绿泥千枚岩、含磁铁绿泥千枚岩等。在岩石中石英表现为压扁、拉长、重结晶，泥质胶结物重结晶为绢云母、绿泥石。

矿区石英—铁氧化物含铁建造中所形成的矿石矿物组合：石英—磁铁矿、石英—赤铁矿、石英—赤铁矿—磁铁矿、石英—磁铁矿—镜铁矿，在结构上一般见不到磁铁矿与镜铁矿之间相互代替的现象，经变质后可见石英—磁铁矿发生重结晶，其颗粒明显增大。

武元单元侵入体热液蚀变作用有白云母化、云英岩化等，后期蚀变矿物有绿帘石、黝帘石、绢云母、绿泥石化等。

5) 风化作用

区内瓷土矿为花岗岩风化的产物，属风化残积型，花岗伟晶岩风化壳的形成、保留程度与地形地貌和地表风化剥蚀有着紧密的关系。岩体风化壳的展布严格受地形地貌控制，平面上呈连片不规则状分布，剖面上呈倒扣盆或不规则状，在高程较高的山顶、山脊和较缓的山坡保留较好。在山间沟谷部位的山脚或者陡峭山坡，风化壳遭受强烈利蚀保留甚少，甚至基岩裸露。风化壳厚度在山脊、山顶及缓坡部位较厚，向陡坡及山脚逐渐变

薄。产状随地形延伸，其底板相对比较平缓。风化壳厚度变化较大。风化层的垂直分层特征显著，其发育完整的垂直剖面从上到下，可划分为表土层、全风化层、弱风化层。

表土层:上部为腐殖层，位于地表，呈褐色、褐黄色，由含大量植物根系和有机质的粘土、砂质粘土组成，疏松多孔，厚 0~1.5m；下部粉质黏土层，呈土黄、灰白色，密实性强，植被根系少，主要成分为粘土和细小石英粒，厚 0~2m。表土层主要分布在山坡中下部，以坡积物为主。

全风化层:上部为灰黄色亚砂土，由于近地表岩石裂隙发育，风化作用更为强烈，长石矿物基本分化成瓷土。该层与上覆表土层呈渐变过渡关系，局部缺失，厚 0~2m。下部为灰白色，乳白色风化层，为砂质瓷土，主要由石英砂、瓷土和少量白云母碎片。全风化层厚度一般为 5~10m，为瓷土矿的主要赋矿层位。

半风化层:呈灰白，浅黄褐色，半疏松状，手捏较难破碎，具明显砂感，原岩结构尚清楚，长石晶形保留完好，部分风化成高岭石。

风化壳化学成分同原岩相比， Na_2O 含量明显降低， Al_2O_3 含量则有所增加， K_2O 含量降低不明显，而 Fe_2O_3 含量出现波动，有高有低，总体表现有增高的趋势。

2.3.2 水文地质条件

1、矿区地形地貌及气象水文条件

矿区地处以变质岩为主的低山丘陵地形，最高标高 366.43m，位于矿区中部；最低标高 149.00m，相对高差 217.43m 左右，矿区侵蚀基准面标高 149.00m，位于矿区北东方向第四系低洼地带。总体地势较平坦，地形切割中等，地形坡度一般 $20^\circ \sim 29^\circ$ ，局部大于 40° 。

矿区地处亚热带季风性气候，气候温暖湿润，季节变化明显，雨量充沛，根据 2014—2023 年分宜县气象站 10 年统计资料，年平均气温 19.06°C ，最高气温 39.19°C （8 月份），最低气温 -4.76°C （1 月份），年蒸发量在

1071.25~1197.92mm 之间，年平均蒸发量为 1155.84mm。年降水量在 1587.59~2462.46mm 之间，平均降水量为 1908.35mm，最大 2462.46mm(2015 年)，最小 1587.59mm（2018 年），日最大降水量 136.2mm（2014 年 8 月 12 日），每年的 1、2、9、10、12 月降水量一般为 49.46~98.03mm，月平均降水量 70.19mm，为枯水期；每年的 8、11 月降水量一般为 118.50~122.72 mm，月平均降水量 120.61mm，为平水期；3、4、5、6、7 月降水量一般为 206.01~335.91mm，月平均降水量 257.97 mm，为丰水期。

矿区内地表水系不发育，仅北部约 50m 处有无名小溪，自西向东径流，至松山村即流出矿区，河流量与大气降水密切相关，季节性变化明显。2024 年 6 月 13 日雨天测得其流量为 7.26L/s，流量呈季节性变化，受大气降水和周边山塘水补给。

按袁河水系划分矿区位于江口水库的南区，相距约 15km，江口水库对矿区开采没有影响。

2、含（隔）水层水文地质特征

根据矿区地下水的埋藏条件、含水层的产状及钻孔岩芯编录资料，矿区含水层分为四种类型，即：第四系孔隙潜水含水层、基岩风化裂隙潜水含水层、基岩裂隙承压水含水层、层间破碎带承压水含水层，其中基岩风化裂隙潜水含水层是矿区的主要含水层，其次是层间破碎带承压水含水层和基岩裂隙承压水含水层，再其次是第四系孔隙潜水含水层。

1) 第四系孔隙潜水含水层（Q）

主要分布于矿区东部河流一级阶地及北部和西南部沟谷处，其他低洼处为零星状或呈狭长条带状分布，成因类型多为冲积相、坡积相、坡洪积相。岩性为含碎石粉质粘土、粉砂土、不等粒砂砾组成，碎石粒径 2~8cm，次棱角状，含量一般 20%左右，厚度 1~4m。

该含水层富水性弱，以大气降水补给为主，局部地段可接受震旦系变质岩风化裂隙水侧向补给，动态随季节变化。

2) 基岩风化裂隙潜水含水层

该含水层在矿区分布广泛，主要为南华系杨家桥群下坊组（ $Nh_{2-3}x$ ），出露岩性为含磁铁绿泥千枚岩，其上部风化带厚度变化大，在 5.00~22.00m 之间，平均在 10m 以上。由于接近于地表，风化作用强烈，风化裂隙发育，岩石破碎，岩芯主要呈碎块状，少量短柱状，裂隙面较光滑平整，多属剪切裂隙，部分裂隙被粘土、碳酸盐充填。风化带钻进漏水孔占 36%，区内风化带上部多因地形切割所致，具有较好的透水性，其中下部相对含水。泉流量 0.057~0.578L/s，地下水受大气降水的补给，随季节性变化明显，富水性弱。

3) 基岩裂隙承压水含水层

由于多次构造作用，矿区裂隙发育较普遍，但由于受岩性影响，多以闭合裂隙为主，岩层的透水性和含水性均微弱。

①次石墨千枚岩裂隙承压水含水层

位于杨家桥群下坊组下砾岩段（ Nhx^1 ）最底部。岩性主要为次石墨千枚岩及炭质千枚岩，夹炭、泥炭灰岩、绢云母千枚岩等，有时相变为炭、泥质砂质灰岩、炭质千枚岩等，有较多的石英脉穿插。厚度 0.5~21m，露头出露在山坡上。

此层岩石极为松散、易碎。钻孔取出的岩芯绝大多数破碎成块状，甚至成为粉末状。钻进中遇此层多发生掉块等现象。岩石裂隙发育，常见张开裂隙，有时见到地下水活动痕迹。

据相邻矿区抽水试验结果：单位涌水量为 0.00115~0.00567L/s·m，属弱富水性岩层。

②铁矿层裂隙承压水含水层

位于杨家桥群下坊组硅铁岩段（ Nhx^2 ），为矿区唯一含矿地层。岩性以磁铁石英岩为主，底部局部有镜铁磁铁石英岩。厚度 1~6m。露头多在山脊和较陡的山坡上。

铁矿层在本区各地层中最坚硬，力学强度最大。在构造作用下，最易形成裂隙。因此，在铁矿层中普遍可以见到裂隙，并可见到张开裂隙和少量地下水的活动痕迹。作为含水带考虑时，有时要包括与之相邻的发育有裂隙的其他岩石。

根据相邻矿区抽水试验结果，该含水层单位涌水量 $0.00084 \sim 0.00706\text{L/s} \cdot \text{m}$ ，属弱富水性岩层。

4) 层间破碎带承压水含水层

矿界范围内发育有一条断层 F4，断层位于矿区的东侧，为一走向北东至南西向的推测平移逆断层，倾角 $70^\circ \sim 85^\circ$ ，走向延长大于 1000m，矿区范围内延伸仅 150m，该断层有 ZK2403 控制，地表覆盖较厚，未见明显出露，破碎带内见大小为 $1 \times 2 \sim 5 \times 7\text{cm}$ ，棱角-次棱角状，硅质胶结，局部见黄铁矿，呈浸染状分布，F4 对矿体连续性具有破坏作用。

断裂除在 24 线附近局部孔段钻进中少量漏水外，其余均未发现明显的涌水、漏水等异常水文地质现象。据相邻矿区钻孔抽水试验资料，其富水性弱。

5) 隔水层特征

矿区基岩风化层以下，层间破碎带以上未经风化和构造破碎较弱的岩石坚硬致密，风化裂隙和构造裂隙不发育。根据钻探简易水文观测，绝大多数地段水位稳定，不发生大的变化，无涌水和漏水现象，钻孔岩芯较完整，主要呈长柱状、柱状，少数呈短柱状， $\text{RQD}=60.6\% \sim 79.8\%$ ，岩石质量指标好一极好，质量等级为 II—I。据坑道编录可知，大多数地段干燥无水或顶底板微湿，是稳定的隔水层。

3、地下水补给、径流、排泄条件

1) 地下水的补给

矿区岩性单一、地形较陡，沟谷较发育，水文地质条件相对简单。区内气候湿润多雨，年平均降雨量为 1908.35mm，大气降水丰富，为矿区地下

水提供了充足的补给水源。地表水和地下水主要由大气降水补给，地下水水位及水量明显受大气降水控制。地表水排泄条件较好，不利于雨水的停留和聚积，基岩透水性较弱，地下水接受大气降水补给能力较差，雨后地表径流迅速排出矿区。径流系数大于 80%，可见地表水的渗入补给作用甚微。另外，本区地形向四周倾斜，地处分水岭位置，存在少量高水头的潜水、构造承压水通过地下径流的方式补给矿区地下水。

2) 地下水的径流

地下水的径流分两种形式，一种是地下潜水（风化带网状裂隙水）沿地形的最大坡降方向径流，最后汇集到沟谷或山麓坡度较缓区域流出区外。另一种是构造裂隙承压水，受基岩山区水头的影响，在矿区富水构造（断层 F4）中形成了富水面积小、涌水量小、水头高的构造裂隙承压水，构造裂隙承压水沿构造形成的导水通道向低水头处径流，在地形坡度较缓地带进入潜水层流出区外。

3) 地下水的排泄

随着矿山深部开采疏干排水降落漏斗的形成，矿体附近的风化裂隙水和构造裂隙水渗流到坑道内。矿山采用机械排水方法疏干，这也是地下水的重要排泄方式。另有部分向下渗透的地下水通过向低水位的径流过程，于低洼处以泉（多为下降泉）的形式排泄或侧向补给沟谷溪水。与此同时，另一部分孔隙潜水向下渗透垂直补给了基岩风化裂隙潜水，基岩风化裂隙潜水沿第四系与基岩的接触带，在低洼处以下降泉的形式流出地表，在构造通过的地段基岩风化裂隙潜水与构造裂隙水是互为补给的关系。第四系坡积物、冲积物地下水与地表水之间、基岩风化裂隙潜水与层间破碎带裂隙承压水之间的水力联系不明显。

4、矿坑涌水量预测

1) 矿床充水因素

①大气降水对矿床充水的影响

大气降水是本矿区地表水、地下水的主要水源，它不仅直接影响到地表水、地下水的动态变化，而且还会影响未来矿井涌水量的变化。

②地表水对矿床充水的影响

矿区地形向四周倾斜，地处分水岭位置，无大的地表水体存在，仅矿区北部 50m 处见一条无名小溪，自西向东径流，地形地貌有利于地表水的排泄。因此未来矿山开采过程中地表水体不会对矿山造成影响。地表水体对矿床充水不构成影响。

③地下水对矿床充水的影响

矿区内广泛分布的第四系孔隙水含水层和基岩风化裂隙水含水层，其富水性弱，地下水不发育，即使第四系孔隙水和基岩风化裂隙水同时汇入矿坑或矿井，其涌水量也不会很大，不影响采矿的正常进行。

破碎带水和基岩裂隙承压水也是矿坑充水因素，当坑道穿遇破碎带和基岩裂隙承压水含水层时，破碎带水和基岩裂隙承压水将会进入坑道。随着开采延深和采区扩展，采矿再生裂隙及导水介质渐渐增多、排水疏干漏斗范围也相应扩大，采区地下水动水位将持续低位。水动力条件变化后，矿坑充水通道会因水压传导作用增加其渗透性能，进而影响井下涌水量。

2) 涌水量预测

根据《分宜县鑫联矿业有限公司龙头坑铁矿水文地质、工程地质及环境地质勘探报告》，采用比拟法公式预测 100m 中段未来生产阶段涌水量，公式及参数如下：

$$Q = Q_0 \frac{F}{F_0} \sqrt{\frac{S}{S_0}}$$

式中：

Q—预测 100m 中段矿坑涌水量（m³/d）；

Q₀—150m 中段实测的矿坑涌水量，正常涌水量 26.5m³/d，最大涌水量 56.8m³/d；

F—100m 中段设计开拓系统面积，取 98450m^2 ；

F0—150m 中段目前开拓系统面积，取 18510m^2 ；

S—100m 中段水位降深，取 169.02m；

S0—150m 中段水位降深，取 119.02m。

根据上述公式，预测 100m 中段未来正常涌水量为 $168\text{m}^3/\text{d}$ ，最大涌水量为 $360\text{m}^3/\text{d}$ 。

5、水文地质条件评价

矿区部分矿体位于侵蚀基准面以下，矿床主要充水含水层弱富水性，充水方式是经矿体顶底板的构造裂隙进入矿坑。矿区附近无地表水体，水文地质边界条件简单。本矿床水文地质勘探类型划分属于第二类以裂隙含水层充水为主，水文地质条件简单型矿床。

2.3.3 工程地质概况

1、工程地质岩组

根据矿区岩性、风化程度、裂隙发育程度及主要的岩石抗压强度将区内岩石划分为三个工程地质岩组。

1) 松散软弱岩组

主要由分布于坡顶至坡脚和低洼沟谷地带的第四系及近地表的全一强风化基岩组成。其岩体结构松散，呈软塑状态，干强度、韧性中等，水蚀后易变形，稳固性较差。仅在硐口会局部触及此类岩体，对坑掘施工不便，但影响范围较小。

2) 较坚硬岩组

主要由中风化、弱风化的绢云母千枚岩、绿泥绢云千枚岩等构成，构造裂隙较发育，充填物为泥铁质，锤轻击易碎，岩体结构较不紧密，岩质较易软化，抗剪强度偏低，稳固性不够好。岩石质量指标 $RQD=60.6\% \sim 70.8\%$ ，岩石质量描述为中等的，岩石等级为III，是半坚硬岩组。

3) 坚硬岩组

主要由未风化的基岩组成：岩石性脆坚硬，硅质含量较高，闭合裂隙较发育，呈层状结构，岩层结合力好。据钻孔岩芯 RQD 值统计，岩体类岩石质量评价等级属好的，磁铁石英岩 RQD 值为 79.8%，岩石质量描述为中等一好，岩石等级为 III—II，属坚硬岩组。

矿层顶、底板：主要为深部矿层顶底板围岩—绿泥石千枚岩、绿泥绢云千枚岩、含磁黄铁矿绿泥石千枚岩等构成，岩体结构紧密，裂隙不发育，抗压强度较高，耐风化，稳固性较好。据水文地质钻孔岩芯 RQD 值统计，岩石质量指标 RQD=60.6%~79.8%，岩石质量描述为好，岩石等级为 II，属坚硬岩组。

2、岩石质量评价

1) 岩石物理力学性能

铁矿由绿泥石千枚岩、绿泥绢云千枚岩、含磁黄铁矿绿泥石千枚岩等构成矿层顶底板，层厚较大，层位稳定，核实报告期间完成的岩石物理力学性能试验结果（详见表 2-2）：饱和单轴抗压强度 46.2~107.6MPa，干燥状态单轴抗压强度 74.1~129.4MPa，内摩擦角 $36.1^{\circ} \sim 40.2^{\circ}$ ，软化系数 0.62~0.83；水文地质工程地质勘探报告期间完成的岩石物理力学性能试验结果（详见表 2-5）：饱和单轴抗压强度 53.11~75.99MPa，干燥状态单轴抗压强度 80.26~102.11MPa，内摩擦角 $38.0^{\circ} \sim 39.7^{\circ}$ ，软化系数 0.66~0.75，岩石质量好，岩体较完整—完整，矿层底板岩石稳定，不易发生矿山工程地质问题。

2) 岩石质量分级

利用矿岩物理力学试验成果，采用岩体质量指标 M 法对矿体、绿泥石千枚岩、绿泥绢云千枚岩、含磁黄铁矿绿泥石千枚岩等进行半定量评价。据《GB12719-2021 矿区水文地质工程地质勘查规范》附录 G 划分标准，确定岩体质量优劣。选择计算公式如下：

$$M=RQD \times fr/30$$

式中：M—岩体质量指标；

f_r —岩块饱和轴向抗压强度。

计算结果见表 2-3。

表 2-2 矿区岩体质量分级表

岩石名称	RQD(%)	岩块饱和轴向抗压强度 (MPa)	岩体质量评价指标 (M=RQD× f_r /30)	岩体质量评定	备注
绿泥石千枚岩	70.8	46.2	1.09	良	
含磁黄铁矿绿泥石千枚岩	79.8	64.6	1.72	良	
绢云绿泥千枚岩	70.8	107.6	2.54	良	
含磁铁绿泥千枚岩	79.8	79.9	2.13	良	
含磁铁绢云母千枚岩	79.8	59.5	1.58	良	
绢云母千枚岩	70.8	77.5	1.83	良	
矿体	79.8	66.03	1.75	良	3 组平均值
绿泥石千枚岩	70.8	63.49	1.49	良	2 组平均值
绿泥绢云千枚岩	70.8	54.07	1.27	良	2 组平均值
含磁铁绿泥千枚岩	79.8	71.67	1.9	良	2 组平均值

表 2-3 龙头坑铁矿核实报告期间完成的岩石力学实验成果表

编号		名称 (野外)	物理性质					力学性质					
室内	野外		取样深度 (m)	比重	天然密度 (g/cm ³)	天然含水量 (%)	饱和吸水 率 (%)	饱和抗压强度 (MPa)	干燥抗压强度 (MPa)	软化系 数 (%)	干燥抗拉强 度 (MPa)	饱和抗剪强度	
												内聚力 (MPa)	内摩擦角 (°)
1	ZK-3801	绿泥石千枚岩	32.00~34.00	2.766	2.75	0.13	0.21	46.2	74.1	0.62	1.3	4.082	37.4
2	ZK3801	含磁黄铁矿绿泥 石千枚岩	55.37~58.79	2.81	2.80	0.07	0.10	64.6	83.5	0.77	2.3	6.291	39.5
3	ZK-3702	绢云绿泥千枚岩	27.25~28.64	2.84	2.82	0.07	0.10	107.6	129.4	0.83	3.5	9.532	40.2
4	ZK-3801	含磁铁绿泥千枚 岩	67.70~69.08	2.77	2.76	0.09	0.18	79.9	106.2	0.75	2.8	6.068	40.1
5	ZK3801	含磁铁绢云母千 枚岩	66.35~67.59	2.76	2.75	0.11	0.14	59.5	89.5	0.66	1.2	3.188	36.1
6	ZK-3702	绢云母千枚岩	32.70~33.41	2.82	2.81	0.18	0.22	77.5	109.8	0.71	3.4	5.141	39.6

表 2-4 龙头坑铁矿水文地质工程地质勘探报告期间完成的岩石力学实验成果表

试验编号	野外编号	取样 位置	天然密度 (g/cm ³)	饱和 吸水 率 (%)	含水 率 (%)	饱和抗剪强度 (MPa)			饱和抗 拉强度 (MPa)	抗压强度 (MPa)				软化 系数	岩石 名称 及岩 性
						内聚力 (MPa)	摩擦角 (°)	摩擦 系数		干燥		饱和			
										试件值	平均值	试件值	平均值		
2024 (YSY)333-1-1	WX1	+155 中段 捡块	3.02	0.24	0.09	3.11	38.9	0.81	3.63	88.59	88.57	65.63	65.98	0.74	矿体
										87.34		65.40			
										89.78		66.92			
2024 (YSY)333-1-2	WX2	+155 中段 捡块	3.46	0.11	0.07	3.46	39.1	0.81	4.24	91.38	92.04	68.23	69.05	0.75	矿体
										92.19		69.10			
										92.54		69.81			
2024 (YSY)333-1-3	WX3	+155 中段	3.15	0.46	0.18	2.92	38.8	0.80	3.78	84.89	85.85	62.44	63.07	0.73	矿体
										85.69		63.05			

分宜县鑫联矿业有限公司龙头坑铁矿 10 万吨/年采选改扩建项目安全预评价报告（备案稿）

试验编号	野外编号	取样位置	天然密度 (g/cm ³)	饱和 吸水 率 (%)	含水 率 (%)	饱和抗剪强度 (MPa)			饱和抗 拉强度 (MPa)	抗压强度 (MPa)				软化 系数	岩石 名称 及岩 性
						内聚力 (MPa)	摩擦角 (°)	摩擦 系数		干燥		饱和			
										试件值	平均值	试件值	平均值		
		捡块								86.98		63.72			
2024 (YSY)333-1-4	WX4	+155 中段 捡块	2.64	0.29	0.14	2.77	38.4	0.79	3.55	81.45	82.43	58.88	59.63	0.72	绿泥 石千 枚岩
										83.75		60.62			
										82.09		59.38			
2024 (YSY)333-1-5	WX5	+155 中段 捡块	2.69	0.32	0.11	3.28	39.3	0.82	4.09	90.45	90.26	67.00	67.35	0.75	绿泥 石千 枚岩
										89.14		66.77			
										91.19		68.29			
2024 (YSY)333-1-6	WX6	+155 中段 捡块	2.66	0.31	0.05	2.56	38.0	0.78	3.37	81.30	80.26	56.56	55.03	0.69	绿泥 绢云 千枚 岩
										80.98		55.20			
										78.49		53.34			
2024 (YSY)333-1-7	WX7	+155 中段 捡块	2.81	0.13	0.05	2.87	38.2	0.79	3.30	79.90	80.41	52.52	53.11	0.66	绿泥 绢云 千枚 岩
										80.29		53.10			
										81.05		53.72			
2024 (YSY)333-1-8	WX8	+155 中段 捡块	2.76	0.22	0.07	3.31	39.0	0.81	4.11	93.28	92.17	68.28	67.34	0.73	含磁 铁绿 泥千 枚岩
										92.34		67.63			
										90.88		66.11			
2024 (YSY)333-1-9	WX9	+155 中段 捡块	2.77	0.24	0.04	4.04	39.7	0.83	4.58	102.11	102.11	75.88	75.99	0.74	含磁 铁绿 泥千 枚岩
										100.32		74.43			
										103.89		77.66			

根据表 2-4 中各类岩石 RQD 值，矿区内绿泥石千枚岩、含磁黄铁矿绿泥石千枚岩、绢云绿泥千枚岩、含磁铁绿泥千枚岩、含磁铁绢云母千枚岩、绢云母千枚岩岩石质量为好，岩体完整。按照岩体质量分级（M）划分标准，岩石岩体质量评定为良。

3、结构面特征

矿区内构造不发育，未见区域性 I 级结构面。

在矿区内分布较大的断层有 F4，断层为本区的 II 级结构面。F4 断层在矿区走向北东至南西向，将连续的矿体切断错开，此组结构面破坏了矿区岩体的连续性，对岩体稳定性起着控制作用。

III 级结构面为本矿区岩体的层间裂隙与岩层走向斜交或垂直的节理裂隙面，浅部风化裂隙结构面较发育，多被泥质充填，遇水易产生软化、掉块，对坑道的稳固性和岩体的稳定性有显著影响。

IV 级结构面在岩芯中均可见到，表现为不发育的微小闭合裂隙和不规则碳酸盐脉穿插的闭合裂隙。对岩体的力学强度有影响。

构造破碎带工程地质特征：本区与开采相关的构造主要为北北西至南南东向硅化破碎带，这些硅化破碎带绝大多数产于千枚岩或千枚岩化的变质岩中，规模相对较小，近平行分布，倾角 $30^{\circ} \sim 60^{\circ}$ 不等。主要表现为层间挤压破碎带，压碎不强烈，与围岩界线不清楚，沿走向呈舒缓波状且厚度变化大，带内由碎裂岩，挤压片理组成，多为硅质胶结。钻孔岩芯约三分之二呈碎块状，少量为短柱状。属后期石英脉充填和硅质胶结物的岩石刚性耐压、锤击声脆，具较高的力学强度。

4、井巷围岩稳定性评价

由绿泥石千枚岩、绿泥绢云千枚岩、含磁黄铁矿绿泥石千枚岩等构成矿层顶底板，层厚较大，层位稳定。岩石质量好，岩体较完整—完整，矿层底板岩石稳定，不易发生矿山工程地质问题。

矿体围岩中软弱结构面为次石墨质千枚岩和局部的绿泥石化现象，次

石墨质千枚岩夹含锰炭泥质灰岩，呈透镜状、鸡窝状产出。假厚度 3~20m，其距离主要矿体一般大于 80m，且其呈不连续状产出，故其对主要矿体的坑道采掘作业影响小。绿泥石化软弱夹层厚度一般 1~2cm，且连续性差。此类结构面力学强度低，在地压作用下可使小块岩体位移，但不影响该岩类整体稳定性。

据现有+155m 中段探矿巷道施工支护情况调查分析，坑道顶、壁稳固性总体较好。比较而言，围岩绿泥石千枚岩、绿泥绢云千枚岩、含磁黄铁矿绿泥石千枚岩等构成矿层顶底板具备较好掘坑成拱条件，稳固性好。当井巷开采遇有构造破碎带时，岩石破碎，多呈碎裂状，井巷须支护；在岩层产状缓的部位，易发生冒顶、垮塌等现象，开采施工时应注意防范。

5、工程地质条件评价

矿区地层为南华系浅变质岩，岩性以千枚岩和片岩为主。为半坚硬—坚硬层状岩体。矿层顶底板完整、稳固。岩石质量等级属中等—好，力学强度较高，总体稳固性较好。但矿区断层、裂隙较发育，局部易发生矿山工程地质问题。工程地质勘察类型为第四类层状岩类，工程地质条件复杂程度类型为中等型。

2.3.4 环境地质条件

1、区域稳定性

根据 GB18306-2015《中国地震动参数区划图》，本区所属地震动峰值加速度为 0.05g，地震动反应谱特征周期为 0.35s，区域稳定性较好。

2、地质环境现状

1) 龙头坑铁矿位于赣中铁矿田的西段松山矿区内，矿区属丘陵地貌，最高标高+366.43m，最低标高 149.00m，相对高差 217.43m 左右，矿区侵蚀基准面标高 149m。总体地势较平坦，地形切割中等，地形坡度一般 20°~29°，局部大于 40°，山体上部冲沟呈“V”字形，下部冲沟呈“U”字形，植被发育，以杉、松及毛竹为主。在矿区附近的自然沟谷中未发现滑坡、

坍塌等现象。区内植被发育，地表水径流途径较短，不易形成泥石流等地质灾害。

2) 矿区未见可溶岩，未见有溶洞、土洞等，预测矿区发生地面塌陷、沉降的可能性小。

3) 矿区西部露采部分，已经结束，且已经基本实现复绿。今后矿山主要开采东部矿体，为斜坡道—平硐开拓，矿山目前剥采面积基本没有，局部矿山公路、场地基建产生少量废土，堆放矿山公路边缘和临时排土场内，仅对少量林地进行了部分的压覆，并及时对裸露废土区域进行植被复绿，防治水土流失。

4) 根据矿区水质监测结果可知，矿井涌水水质满足《铁矿采选工业污染物排放标准》（GB28661-2012）“采矿非酸性废水”标准。溢流水水质满足《铁矿采选工业污染物排放标准》（GB28661-2012）及《污水综合排放标准》（GB8978-1996）一级标准。矿山产生的废水均符合《地表水环境质量标准》（GB3838-2002）III类水质标准要求。地下水各项监测因子浓度均符合《地下水质量标准》（GB/T14848-2017）中III类标准要求。

地下水水质类型 $\text{SO}_4\text{—Na}$ 型， $\text{PH}=5.8$ ，属于偏酸性水，区内地下水直排水中检测结果 Fe、Mn 和 Al 元素超过 IV 类标准限值，确定地下水水质为 V 类水体标准。经沉淀处理后取样分析，水质类型 $\text{SO}_4\text{—Na}$ 型， $\text{PH}=7.86$ ，属于中性水质，参照《地下水质量标准》（GB/T14848-2017）水体标准，水质符合 III 类水体标准。

地表水 $\text{PH}=8.47$ ，属于偏碱性水质。水质总氮 1.48mg/L ，参照《地表水环境质量标准》（GB3838-2002）水体标准，区内地表水体水质为 IV 类水体标准。

5) 区内岩性主要为南华系中上统下坊组 ($\text{N}_{h_{2-3}x}$) 变质岩。通过对 +155m 探矿中段内岩性进行 γ 放射性测量，放射性值一般在 $0.07\sim 0.43\ \mu\text{Sv/h}$ 之间，即 γ 射线强度 $7\sim 43\ \mu\text{R/h}$ 。根据《电离辐射防护与辐射源安全基本标

准》（GB18871—2002） γ 射线强度对人体的危害及防护标准，矿区内放射性强度值级别一般为 II 级，危害程度为无，矿区无放射性异常。

3、环境地质条件评价

矿区西部露采部分已经结束，且已经基本实现复绿。今后为地下开采，对地质环境破坏不大。区内无重大的污染源，无热害，无放射性异常。矿石和废石化学成分基本稳定，矿井排水经沉淀处理后，其水质符合 III 类水体标准。现阶段区内未发现滑坡、泥石流、地面塌陷等地质灾害，无其他环境地质隐患。综上所述，矿区地质环境类型为第二类，地质环境质量中等。

2.3.5 矿床地质特征

1、矿体特征

矿区主要铁矿层一层，层位稳定。矿体赋存于南华系杨家桥群下坊组硅铁岩段。矿体西起 23 线附近花岗岩，往东呈“蛇”形延伸至东部矿界。矿体在地表出露长度约 1200m，宽 0.6~4.7m，面积约 0.003km²，矿体出露标高：最高+285m（4 线），最低+213m（7 线露采场），钻孔控制最低标高+62m（ZK2404）。

矿体走向与总体构造线方向一致。矿体在地表出露形态为“蛇”形，总体走向东西向。在剖面图上表现为形态较为简单的单斜构造，倾向南，但在中部受岩体影响局部发生反倾，倾角多变，总体在 30°~60° 之间。

矿体呈层状、似层状产出，为一倾向南的单斜构造。沿倾向发育有次一级褶皱。矿体主要分布在+45m 以上。

据单矿段厚度分级统计（表 2-5），区内工业矿层厚度绝大部分在 1~6m 之间变化，平均厚度 4.06m，厚度变化系数 86.95%。

表 2-5 工业矿体厚度分级统计表

厚度分级（m）	见矿层数	各级厚度百分比（%）
1~2	15	39.47

厚度分级 (m)	见矿层数	各级厚度百分比 (%)
2~4	11	28.95
4~6	4	10.53
6~8	3	7.89
>8	5	13.16
总计	38	100.00

2、矿体围岩与夹石

铁矿层赋存于杨家桥组中上部，上距杨家桥组地层顶界约 30m 左右，含矿层位为灰绿色薄层条带状磁铁石英岩。

1) 矿层顶板为绿泥石千枚岩和含磁铁绿泥石英岩。

①绿泥石千枚岩：墨绿色，地表风化后呈褐紫色或紫红色。下部含粒状磁铁矿，粒径 0.3mm，夹微细石英岩条带，条带宽 0.3~0.5mm。厚度 1~2m，层位稳定，与铁矿层呈渐变关系。

②含磁铁绿泥石英岩（直接顶板）：暗绿色，具不明显条带状构造，条带宽一般为 1~3mm，由磁铁矿、绿泥石、石英，或磁铁石英岩条带相间组成。磁铁矿呈粒状、星散状分布于绿泥石中，少量分布在石英条带中，层厚 0.5~1mm。

2) 矿层底板为绿泥绢云千枚岩和条带状含磁铁石英岩。

①绿泥绢云千枚岩：绿灰色，风化后呈灰白色，含较多石英碎屑及星点状和条带状磁铁矿，夹薄层变质砂岩。在距矿层 3~5m 内，常夹 0.2~0.5m 宽含磁铁石英岩，距矿层 10m 以内断续出现大小不一的棒状、杵状碳酸盐、石英质结核（或构造透镜体），与矿层呈明显的接触关系。

②条带状含磁铁石英岩：浅灰色条带状构造，由灰色石英岩、磁铁矿条带相间组成，磁铁矿呈粒状、星散状分布于灰白色石英岩条带中。

3) 夹石

矿层中夹石主要为含磁铁绿泥石英岩与条带状含磁铁石英岩。二者均为含矿层位的组成部分，前者分布于矿层的上部，后者分布于矿层的下部。

均呈小透镜状或扁豆状产出。

2、矿石质量

1) 矿石类型

自然类型：根据矿物成分及其含量的不同分为磁铁石英岩、绿泥磁铁石英岩。

工业类型：需选弱磁性铁矿石。

2) 矿物成分

矿石矿物主要是磁铁矿，少量的黄铁矿、赤铁矿，微量的褐铁矿、黄铜矿、菱铁矿、磁赤铁矿、蓝辉铜矿等。

脉石矿物主要有石英，其次为绢云母、绿泥石，少量方解石、白云母，微量黑云母、磷灰石、白云石、电气石、绿帘石、高岭石、斜黝帘石、锆石、榍石等。

3) 结构构造

矿石结构主要有自形晶粒状结构、半自形晶粒状结构、他形晶粒状结构、包含结构、浸蚀结构、压碎结构等。

矿石构造类型为浸染状构造和条带状构造之间的一系列过渡类型。主要为浸染一条带状构造及条带—浸染状构造，其次为浸染状构造和条带状构造。

4) 有用有害成分

矿石中主要有用组分为 Fe，TFe 平均品位 30.91%。其他元素含量均较低，均未达到伴生有益组分综合利用指标要求。

5) 矿石加工技术性能

矿山停产前拥有自己的选矿厂，采用三段一闭路，单一磁选工艺流程，最终产品为铁精矿，选矿回收率 78.89%，属易选矿石。

2.4 工程建设方案概况

2025 年 3 月由金建工程设计有限公司提交的《分宜县鑫联矿业有限公司龙头坑铁矿 10 万吨/年采选改扩建项目可行性研究报告》设计的矿山建设方案的主要内容简介如下：

2.4.1 矿山开采现状

1、露天开采现状

2005 年矿山取得采矿许可证后，在矿区的 3 号勘探线以西进行露天开采，248m 水平以上为山坡露天，开拓方式采用汽车运输开拓，露天开采后台阶高度 20m 左右，台阶坡面角为 45~50°，平台宽度为 4~8m。露采剥离的废石堆置于露采场东北面的山坡上。目前露天开采已经结束，矿山已无露天开采活动。

2、地下开采现状

1) 西区地下开采现状

西区+248m 标高以下为地下开采，共布置有+196m 平硐及+223m 回风平硐，并已基本回采结束，残存部分矿柱未回收。

2) 东区地下开采现状

企业于 2008 年前后对东区+220m、+185m、+155m 水平进行了非法探矿，局部还形成了采空区。目前+220m 中段已施工 155.6m 平巷（规格 4.0m×4.0m）；+220~+196m 斜坡道已施工 538m（斜坡道规格 4.4m×4.4m）；+185m 中段已施工 224.8m 平巷（规格 4.0m×4.0m），+155m 中段已施工 321.7m 平巷（规格 4.0m×4.0m）。

东区目前 16 号勘探线以东 185m 以上矿体，由于受探矿工程的影响，矿体已遭到破坏，难以规划回采。24 号勘探线以东探矿工程已施工至 150m 水平左右，探矿工程所到之处矿体也受到了不同程度的破坏。

3、隐蔽致灾普查

矿山于 2024 年 6 月委托江西空间地信工程集团有限公司编制了《分宜县鑫联矿业有限公司龙头坑铁矿隐蔽致灾因素普查治理报告》，对西区进行了隐蔽致灾因素普查工作。

矿山于 2025 年 3 月委托江西省勘察设计研究院有限公司编制了《分宜县鑫联矿业有限公司龙头坑铁矿隐蔽致灾因素普查治理报告》，对东区进行了隐蔽致灾因素普查工作。

普查通过开展资料收集、查阅台账及过往资料、现场调查、探查、测试与试验等手段，查明了龙头坑铁矿隐蔽致灾因素。

1) 西区

经调查统计，露天采坑位于矿区 0 号勘探线以西，面积约 2.47 万 m²，采坑最低标高 248m，目前已开采完毕并基本完成复垦工作。矿坑周边布设截排水沟，矿坑目前无积水。

经物探调查发现，西区井下 195.8~218.7m 标高间存在采空区，单个体积在 770.1~4577.4m³间，采空区总体积 14714.9m³。矿区 0 号勘探线以西采空区的治理措施为留设矿柱支撑+部分区域进行了废石充填，目前已全部完成治理，并对已治理的采空区进行了封闭隔离。矿区内没有单个体积超过 3 万 m³的采空区。

3) 东区

东区 16 勘探线以东，井下+150m 标高以上存在探矿遗留的采空区，采空区总体积 19151.3m³。目前采空区均未进行处理。

4、利旧工程

现有+220m 平硐利旧使用，变压器、空压机等设施利旧使用。

5、老空区的治理措施

《可研报告》设计对东区 16 号勘探线以东+150m 标高以上历史遗留的采空区周围留设 20m 厚的隔离矿柱，同时在+140m 中段施工泄水钻孔，将采空区内的积水排出，避免采空区积水突然下泄引起淹井事故。

2.4.2 建设规模及工作制度

依据《分宜县鑫联矿业有限公司龙头坑铁矿 2023 年储量年度报告》截至 2023 年 12 月 31 日矿区范围内保有资源量为 220.2 万吨，其主要位于矿区东区。

1、《可研报告》设计不利用资源量

1) 西区资源量

西区剩余资源量共 5.1 万 t，大部分为矿柱，且西区已闭坑多年，开拓工程已无法恢复，重新施工开拓工程进行回采不经济，这部分资源设计不利用。

2) 护顶保安矿柱

根据矿体赋存特征，部分矿体距离地表较近，结合本矿区工程地质条件，经计算，护顶矿柱厚度应大于 20.7m，设计将 220m 标高以上矿体留作护顶矿柱。护顶矿柱资源量为 15.1 万 t，且推断资源量占比 92.7%，控制程度低，这部分资源设计暂不利用。

3) 采空区隔离矿柱

目前东区 16 号勘探线以东 150m 以上遗留有历史采空区，该采空区为前期无序开采形成，已无法进行规划开采，为避免采空区对正常生产的影响，设计留设矿柱进行隔离。经计算，隔离矿柱厚度应不小于 12.8m，设计采空区周围留设 20m 厚的隔离矿柱，同时在 140m 中段施工泄水钻孔，将采空区内的积水排出，避免采空区积水突然下泄引起淹井事故。经计算，隔离矿柱资源量为 6.9 万 t，该部分资源不回收。

4) 105m 以下资源量

105m 标高以下资源量仅 3.4 万 t，全部为推断级别资源量，控制程度低，且分布分散，若设中段进行回采，不经济，设计暂不利用，待后期加强勘探后再行设计回收。

2、《可研报告》设计利用资源量

扣除未纳入设计利用资源量，推断资源量按 0.8 可信度系数计算，全矿设计利用资源量合计 169.9 万 t，TFe 平均品位 30.69%。

3、《可研报告》计算的矿山服务年限为 17a，其中稳产 16a，减产 1a。

4、《可研报告》设计矿山工作制度为 300d/年，每天 3 班，每班 8h。

2.4.3 总图运输

1、工业场地组成

矿区总平面布置主要由主斜坡道工业场地、220m 回风平硐工业场地、办公生活区及其他采矿生产生活辅助设施等组成。

2、工业场地位置

《可研报告》设计新建主斜坡道工业场地；220m 回风平硐工业场地和办公生活区场地为现有场地，设计继续利用。

1) 主斜坡道工业场地

新建主斜坡道位于矿区西北侧、采矿权 5 号点东南侧约 10m 处，主斜坡道担负矿石、废石、人员、设备、材料的运输及进风任务，并作为主要安全出口，采矿生产及辅助设施于周边布置。

主斜坡道硐口坐标（国家 2000 大地坐标系）为：X=3058496.340，Y=38562587.799，Z=196.30m。

2) 220m 回风平硐工业场地

220m 回风平硐位于主斜坡道东南侧约 475m，220m 回风平硐担负回风任务，并作为应急安全出口。

220m 回风平硐硐口坐标（国家 2000 大地坐标系）为：X=3058333.611，Y=38563023.288，Z=218.90m。

3) 办公生活区

办公生活区位于 220m 回风平硐工业场地东北侧约 260m 处，场地内原有办公楼拆除，新建综合楼和箱变。

4) 供水水源

地表新建 1 座 300m³ 高位水池供井下生产及消防用水，高位水池水源来自井下排水。

5) 供电电源

新建 10kV 变电所位于主斜坡道工业场地，电源引自矿区东北约 2.8km 处的松山街上建有一座松山 110kV 变电站。主斜坡道工业场地内设置箱式柴油发电机组，作为矿山一级负荷备用电源。

3、内、外部运输

分宜县鑫联矿业龙头坑铁矿为停产矿山，地表建设有完善的道路系统，矿山内外部运输均采用汽车运输，运输采用矿山自有和外委设备相结合的方式完成。

2.4.4 开采范围

1、开采范围：《可研报告》设计开采范围为采矿许可证范围内 0 号勘探线以东+220m~+105m 标高的铁矿矿体（其中 16 号勘探线以东+150m 标高以上遗留有历史采空区，该采空区为前期无序开采形成，已无法进行规划开采，为避免采空区对正常生产的影响，设计留设矿柱进行隔离。故可研报告对该部分资源不进行设计）。

2、开采方式：设计地下开采。

3、开采顺序

《可研报告》设计中段间回采采用下行式开采顺序，中段内回采采用后退式开采顺序，从回风侧往进风侧后退式回采。另外矿体多呈层状、似层状，部分中段矿体局部有分枝复合现象，层状矿体先开采上盘矿体，再开采下盘矿体。

4、首采中段：首采+175m 中段矿体。

2.4.5 开拓运输

1、岩体移动范围

《可研报告》设计矿体上盘岩石移动角 70° ，下盘岩石移动角 70° ，矿体侧翼岩石移动角 70° ，第四系松散岩体岩石移动角 45° 。

2、开拓方式

《可研报告》设计采用主斜坡道+盲竖井+盲斜井+平硐开拓方式。

3、开拓系统

《可研报告》设计新建主斜坡道、1#~4#盲回风井、1#~2#盲回风斜井和 8 线回风天井，并利旧 220m 平硐。

主斜坡道承担井下 10 万 t/a 矿石、2 万 t/a 废石、人员、设备、材料的运输任务和进风任务，并与各中段相连通作为矿山主要安全出口。220m 平硐、1#~4#盲回风井、1#~2#盲回风斜井接力承担井下的回风任务；各盲回风井井筒内均设置梯子间，各盲回风斜井井筒内均设置踏步和扶手，220 m 平硐、各盲回风井和盲回风斜井接力作为应急安全出口。8 线回风天井承担排水系统的回风任务，井筒内设置梯子间，兼作排水系统的应急安全出口。

4、中段高度

井下中段高度为 35~45m，设 175m、140m、105m 共 3 个生产中段，220m 水平为最上部中段回风水平。

5、井巷工程

1) 主斜坡道：

主斜坡道硐口位于 3 号勘探线附近，净断面 $4.4\text{m}\times 4.4\text{m}$ （宽×高），斜坡道硐口标高 196.3m，斜坡道顶标高 220m，底标高 105m，斜坡道铺设 200mm 厚混凝土底板。主斜坡道直线段坡度为 12%，弯道段坡度为 8%，每隔 300m 设置长 20m 的缓坡段，缓坡段坡度为 3%，缓坡段兼做错车道，主斜坡道全长 1235m，平均坡度为 10%。主斜坡道与井下各中段相连通，承担矿石、废石、人员、材料、设备运输和进风任务，兼作主要安全出口，同时动力和信号电缆、供水管、供风管、排水管沿主斜坡道敷设。

2) 220m 回风平硐

220m 回风平硐硐口位于 12 号勘探线附近，净断面 4m×4m（宽×高），主要承担井下回风任务并作为应急安全出口。

3) 1#盲回风井

1#盲回风井位于 12 号勘探线附近。井筒净直径为 $\phi 2.5\text{m}$ ，井口标高 220m，井底标高 175m，井深 45m。1#盲回风井承担井下接力回风任务，井筒内设置梯子间，作为中段应急安全出口。

4) 2#盲回风井

2#盲回风井位于 24 号勘探线附近。井筒净直径为 $\phi 2.5\text{m}$ ，井口标高 220m，井底标高 175m，井深 45m。2#盲回风井承担井下接力回风任务，井筒内设置梯子间，作为中段应急安全出口。

5) 3#盲回风井

3#盲回风井位于 24 号勘探线附近。井筒净直径为 $\phi 2.5\text{m}$ ，井口标高 175m，井底标高 140m，井深 35m。3#盲回风井承担井下接力回风任务，井筒内设置梯子间，作为中段应急安全出口。

6) 4#盲回风井

4#盲回风井位于 24 号勘探线附近。井筒净直径为 $\phi 2.5\text{m}$ ，井口标高 140m，井底标高 105m，井深 35m。4#盲回风井承担井下接力回风任务，井筒内设置梯子间，作为中段应急安全出口。

7) 1#盲回风斜井

1#盲回风斜井位于 4~8 号勘探线间。斜井倾角为 25° ，开口标高 220m，底标高 175m，斜长 107m，净断面为 2.7m×2.8m（宽×高）。1#盲回风斜井承担井下接力回风任务，斜井内设置踏步和扶手，作为中段应急安全出口。

8) 2#盲回风斜井

2#盲回风斜井位于 8~12 号勘探线间。斜井倾角为 25° ，开口标高 175m，底标高 140m，斜长 83m，净断面为 2.7m×2.8m（宽×高）。2#盲回风斜井

承担井下接力回风任务，斜井内设置踏步和扶手，作为中段应急安全出口。

9) 8 线回风天井

8 线回风天井位于 8 号勘探线附近。井筒净直径为 $\phi 2.5\text{m}$ ，井口标高 175m，井底标高 105m，井深 70m。在 175m、105m 标高设置单侧马头门。8 线回风天井承担排水系统的回风任务，井筒内设置梯子间，作为排水系统的应急安全出口。

10) 中段平巷

考虑无轨设备尺寸，设计主要断面：沿脉巷道断面为 $4.4\text{m} \times 4.4\text{m}$ （宽 \times 高），穿脉巷道断面为 $3.9\text{m} \times 4.2\text{m}$ （宽 \times 高）。

6、运输系统

《可研报告》设计井下各中段均采用无轨运输方式。

1) 矿石运输

矿石由装载机或振动放矿机装入 12t 矿用自卸车，通过主斜坡道运输至地表。

2) 废石运输

掘进废石由 ZLE30 装载机装 12t 矿用自卸车，经斜坡道运输至上中段充填采空区。

完成全矿 10 万 t/a 原矿运输任务和 2 万 t/a 废石倒运任务，共需要 3 台 12t 地下运矿车（2 用 1 备）。

2.4.6 采矿工艺

《可研报告》设计采用浅孔留矿采矿法、全面采矿法和分段凿岩分段空场采矿法进行采矿；《可研报告》未明确采矿方法适用范围。

2.4.6.1 无底柱浅孔留矿法

1、采场构成要素

采场沿矿体走向布置，长 50m，高为中段高度 35~45m，宽为矿体厚度，矿房长 44m，留设顶柱 6m，留设间柱 6m，不留底柱。顶柱、间柱不

回收。

2、采准切割

沿矿体走向掘进脉内巷道，在间柱的中间布置人行通风天井，沿该天井每隔 5m 布置联络道与两侧矿房连通，在矿房的底部布置拉底巷道。在采场顶部施工充填小井，为回采结束后的空区充填做准备。

切割工作：以拉底巷道为自由面，形成拉底空间，拉底高度 2.2m，拉底宽度等于矿体厚度（但应大于 1.2m）。

3、凿岩爆破

切割工作结束后，开始自下而上分层回采，分层高度为 2~3m，采用 YT28 凿岩机凿岩，炮孔直径 38~40mm，最小爆破抵抗线 0.6~0.8m，孔距 0.8~1.0m，排距 0.6~0.8m。采用数码电子雷管起爆，乳化炸药爆破。

4、工作面通风

新鲜分流由中段运输平巷→人行通风天井→采场，污风上部回风平巷→回风井/回风平硐→排出地表。

5、排险出矿

出矿采用重力放矿方式，局部放矿时，放矿工人应与平场工人密切联系，按规定放出所要求的矿量，以减少平场量和防止在留矿堆中形成空洞。局部放矿一般放出每次崩落矿石的 1/3 左右，其余留在矿房内，作为上部矿体凿岩装药的作业平台。

为便于工人在留矿堆上进行凿岩爆破作业，局部放矿后应及时平场及将顶板和两帮已松动而未落下的矿石或岩石撬落。必要时进行临时支护，确保作业面的安全。

当矿房内的矿石全部崩落完成后，即进行大量放矿工作，将矿房内存留的矿石全部放出，在出矿巷道内由装载机给坑内卡车装矿。

6、空区处理

对于需要充填的采场，首先在采场底部砌筑封闭墙封闭出矿巷道，封

闭墙采用砖砌结构，在密闭墙底部设置 U 型排水管，将采空区内的积水排出。将矿区生产和探矿掘进产生的废石用矿用自卸车运输至待充采空区顶部，由充填小井卸入采空区。

2.4.6.2 全面留矿法

1、矿块构成要素

采场沿矿体走向布置，长 50m，高为中段高度 35~45m，宽为矿体厚度；矿房长 44m，留设间柱 6m，底柱 6m，不留顶柱。间柱、底柱不回收。

2、采准切割

采准工作沿矿体走向掘进脉内巷道，在间柱的中间布置人行通风天井，沿该天井每隔 5m 布置联络道与两侧矿房连通，在采场顶部施工充填小井，为空区充填做准备。

切割工作：在矿房的底部布置拉底巷道。以拉底巷道为自由面，形成拉底空间，拉底高度 2.2m，拉底宽度等于矿体厚度（但应大于 1.2m）。

3、凿岩爆破

切割工作结束后，开始自下而上分层回采，分层高度为 2~3m，采用 YT28 凿岩机凿岩，炮孔直径 38~40mm，最小爆破抵抗线 0.6~0.8m，孔距 0.8~1.0m，排距 0.6~0.8m。采用数码电子雷管起爆，乳化炸药爆破。

4、工作面通风

新鲜分流由中段运输平巷→人行通风天井→采场，污风由上部回风平巷→回风井/回风平硐→排出地表。

5、排险出矿

回采直接在崩落的矿石堆上作业，自下而上分层回采，每次崩下的矿石，由安装在矿房内的电耙耙至矿房底柱中的短溜井，然后在出矿巷道内由振动放矿机给坑内卡车装矿。

每次出矿完成后，由充填小井将废石卸入采场并平场，作为上部矿体凿岩装药的作业平台，自下而上分层回采，分层回采高度 2~3m，单层回

采结束后，加高分层挡墙，由电耙平场，如此逐层循环，直至回采结束。

6、空区处理

对于需要充填的采场，首先在采场底部砌筑封闭墙封闭出矿巷道，封闭墙采用砖砌结构，在密闭墙底部设置 U 型排水管，将采空区内的积水排出。将矿区生产和探矿掘进产生的废石用矿用自卸车运输至待充采空区顶部，由充填小井卸入采空区。

2.4.6.3 分段凿岩分段空场采矿法

1、采场布置

采场沿矿体走向布置，长 60m，高为中段高度 35~45m；矿房长 50m，留设间柱 10m，顶柱 6m，不留底柱，分段高度 10~13m。

2、采准、切割

采准工程主要有分段凿岩出矿巷道、穿脉巷等。分段沿脉巷道布置在距离矿体 20m 外，自分段沿脉巷道掘进穿脉通达矿体，在脉内沿矿体走向施工分段凿岩出矿巷道。在采场顶部穿脉巷内每隔 8m 施工充填小井联通采场，为空区充填做准备。

切割工程有切割天井和切割槽。每个分段均以切割天井为自由面，采用爆破方法形成切割槽。

3、凿岩爆破

在分段凿岩出矿巷道中采用 YGZ90 凿岩机钻凿上向扇形中深孔，逐排爆破。钻孔直径 $\phi 76\text{mm}$ （以凿岩机使用的标准钻头为准），排距 2.0~2.5m，孔底距 1.9~2.2m。采场内使用 BQF-100 装药器填装粒状铵油炸药，爆破采用数码电子雷管起爆。

4、通风

凿岩水平新鲜风经主斜坡道、分段巷道、出矿进路进入采场，冲洗工作面，污风由充填小井、分段沿脉巷回到回风石门，进入矿山总回风系统，最后排出地表。局部通风不良采场用局扇加强通风。

5、矿房回采

崩落矿石集中于分段凿岩出矿巷道内，由装载机给坑内卡车装矿。

6、空区处理

首先在采场底部砌筑封闭墙封闭出矿巷道，封闭墙采用砖砌结构，在密闭墙底部设置 U 型排水管，将采空区内的积水排出。井下废石经矿用自卸车运输至采空区顶部，经充填小井下放充填采空区，充填完成后再回采上分段矿体。

2.4.6.4 采空区处理措施

采场顶柱、底柱和间柱均不回收，用以支撑采空区。

各采场回采完成后即对采空区进行废石充填或封闭处理，采空区应在 3 个月内处理完成，减少暴露时间。

2.4.7 通风防尘系统

2.4.7.1 通风系统

1、通风系统和通风方式

1) 通风方式

《可研报告》设计采用对角式通风方式。

2) 通风系统

由主斜坡道进风，1#~4#盲回风井、1#~2#盲回风斜井和 220m 回风平硐接力回风。主扇风机安装在 220m 回风平硐内。

2、通风线路

新鲜风→主斜坡道→各中段沿脉巷道→穿脉巷道→作业面→上中段回风巷道→盲回风井/盲回风斜井→220m 回风平硐→地表。

3、矿井总风量

1) 根据矿山所用柴油设备计算需风量

根据《金属非金属矿山安全规程》（GB16423-2020）规定，柴油设备运行时供风量不小于 $4\text{m}^3/\text{kW}\cdot\text{min}$ ，按柴油设备需风量计算总风量见表 2-6。

表 2-6 主要柴油设备需风量计算表

序号	柴油设备	数量（辆）	功率（kW）	同时工作系数	需风量（m ³ /s）
1	UQ-12 型汽车	2	85	0.75	8.5
2	CYTJ45 凿岩台车	1	63.5	0.8	3.4
3	FL-0.5 材料车	1	96	0.4	2.6
4	RU10 运输人车	2	65	0.4	3.5
5	ZLE30 装载机	2	90	0.6	7.2
6	撬毛台车	1	54.3	0.6	2.2
	漏风系数				1.15
	合计				31.4

2) 根据井下各生产作业点计算需风量

根据矿山采掘工作面、需独立通风的硐室与其他需风工作面等作业点的数量及其需风量计算，同时考虑到不同生产时期系统设施差异及漏风系数，设计井下总需风量为 39.0m³/s，工作面需风量计算见表 2-7。

表 2-7 工作面需风量计算表

序号	工程名称	用风点数量（个）	断面（m ² ）	风速（m/s）	单位需风量（m ³ /s）	合计用风量（m ³ /s）
一	回采工作面					
1	分段凿岩分段空场法采场	0.5	15.31	0.20	3.06	1.5
2	全面法采场	2	8.37	0.50	4.19	8.4
3	无底柱浅孔留矿法采场	0.5	8.37	0.25	2.09	1.0
二	备采工作面	2	8.37	0.15	1.26	2.5
三	充填工作面	1	8.37	0.15	1.26	1.3
四	掘进工作面	2	18.00	0.25	4.50	9.0
五	装载点	1	18.00	0.40	7.20	7.2
六	其他硐室					
1	水泵房及变电所	1			3.00	3.0
七	合计					33.9
八	漏风系数					1.15
九	总计					39.0

3) 根据最大班下井人数计算需风量

井下最大班下井人数约为 55 人，按作业人员每人 4m³/min 的供风量计算井下需风量为 3.7m³/s。

综上所述，根据主要柴油设备、最大班下井人数及生产作业点需风量计算结果，井下总需风量为 39.0m³/s。

4、通风阻力

矿井通风阻力计算公式如下：

$$h = \frac{\alpha \times P \times L \times Q^2}{S^3}$$

式中：h—巷道通风摩擦阻力，Pa；

α —巷道通风摩擦阻力系数，Ns²/m⁴；

P—巷道通风断面的周边长度，m；

L—巷道长度，m；

S—巷道的通风断面积，m²；

Q—巷道通过的风量，m³/s。

主要井巷通风参数见表 2-8，自然风压计算见表 2-9、表 2-10，各时期通风阻力计算见表 2-11、表 2-12。

表 2-8 主要井巷通风参数表

序号	井巷名称	摩擦阻力系数 (Ns ² /m ⁴)	断面 (m ²)	周长 (m)
1	主斜坡道	0.014	18.00	16.12
2	1#~4#盲回风井	0.035	4.91	7.85
3	220m 回风平硐	0.014	14.88	14.65
4	8 线回风天井	0.055	4.91	7.85
5	1#~2#盲回风斜井	0.015	7.05	10.09
6	沿脉巷道	0.014	18.00	16.12

表 2-9 冬季自然风压计算表

进回风井	井口标高/m	井深/m	井口大气压力 B	修正系数 K	常年大气气温/℃	井口气温/℃	井底气温/℃	自然风压/Pa
主斜坡道	196	96	99430	1.012	18.7	10.0	21.3	22
回风平硐	220	120				18.6	19.2	

表 2-10 夏季自然风压计算表

进回风井	井口标高/m	井深/m	井口大气压力 B	修正系数 K	常年大气气温/℃	井口气温/℃	井底气温/℃	自然风压/Pa
主斜坡道	196	223	99430	1.0244	18.7	30.0	24.1	-57
回风平硐	220	244				20.7	22.0	

表 2-11 困难时期通风阻力计算表

序号	名称	摩擦系数 a	巷道长度 L	巷道周长 P	净断面积	风阻	风量	摩擦阻力 $h=Rq^2$	风速
					S	$R=aPL/S^3$	$q(m^3/s)$	(Pa)	(m/s)
1	主斜坡道	30.00	1076	16.12	18.00	0.09	39.00	135.77	2.17
2	105m 中段沿脉巷道	12.00	652	16.12	18.00	0.02	29.00	18.19	1.61
3	穿脉巷道	12.00	55	14.89	15.31	0.00	5.00	0.07	0.33
4	采场	40.00	50	14.89	15.31	0.01	5.00	0.21	0.33
5	人行通风天井	55.00	40	4.00	4.00	0.14	5.00	3.44	1.25
6	140m 中段盲回风井石门	12.00	26	16.12	18.00	0.00	35.00	1.04	1.94
7	3#盲回风井（175~140m）	35.00	35	7.85	4.91	0.08	35.00	99.76	7.13
8	2#盲回风井（220~175m）	35.00	45	7.85	4.91	0.10	35.00	128.26	7.13
9	220m 回风巷道	12.00	1214	16.12	18.00	0.04	39.00	61.27	2.17
10	220m 回风平硐	12.00	40	14.65	14.88	0.00	39.00	3.23	2.62
小计								451.24	
	局阻系数 15%							67.69	
合计								518.93	

表 2-12 容易时期通风阻力计算表

序号	名称	摩擦系数 a	巷道长度 L	巷道周长 P	净断面积	风阻	风量	摩擦阻力 $h=Rq^2$	风速
					S	$R=aPL/S^3$	$q(m^3/s)$	(Pa)	(m/s)
1	主斜坡道	30.00	289	16.12	18.00	0.02	39.00	36.46	2.17
2	175m 中段沿脉巷道	12.00	177	16.12	18.00	0.01	35.00	7.18	1.94
3	穿脉巷道	12.00	33	14.89	15.31	0.00	5.00	0.04	0.33
4	采场	40.00	50	14.89	15.31	0.01	5.00	0.21	0.33
5	人行通风天井	55.00	45	4.00	4.00	0.15	5.00	3.87	1.25
6	220m 回风巷道	12.00	196	16.12	18.00	0.01	39.00	9.89	2.17
7	220m 回风平硐	12.00	40	14.65	14.88	0.00	39.00	3.23	2.62
小计								60.88	
	局阻系数 15%							9.13	
合计								70.01	

考虑自然风压后通风计算结果见表2-13。

表 2-13 主扇风量、风压表

通风容易时期		通风困难时期	
风量 (m ³ /s)	风压 (Pa)	风量 (m ³ /s)	风压 (Pa)
39.0	48.0	39.0	576.0

5、通风设备选择

1) 风量计算

$$Q_j = KQ$$

式中： Q_j —风机的计算风量，m³/s；

Q —矿井所需风量，39m³/s；

K —风机装置漏风系数，1.15；

通风机计算风量为： $Q_j = 1.15 \times 39 = 44.85 \text{m}^3/\text{s}$ ；

2) 风压计算

$$H_j = H + \Delta h$$

式中： H_j —风机的计算风压，Pa；

H —矿井通风阻力，容易时期 48Pa，困难时期 576Pa；

Δh —通风装置阻力，取 200Pa；

容易时期计算风压： $H_j = 48 + 200 = 248 \text{Pa}$

困难时期计算风压： $H_j = 576 + 200 = 776 \text{Pa}$

3) 主风机选型

通过上述计算并结合风机特性曲线，在回风平硐口安装 1 台 FKZNo17/75 型轴流式风机（具有矿用产品安全标志）即可满足通风需要，风机静压：222~908Pa，风量：28.3~61.6m³/s，功率 75kW。

风机特性曲线如下图所示：

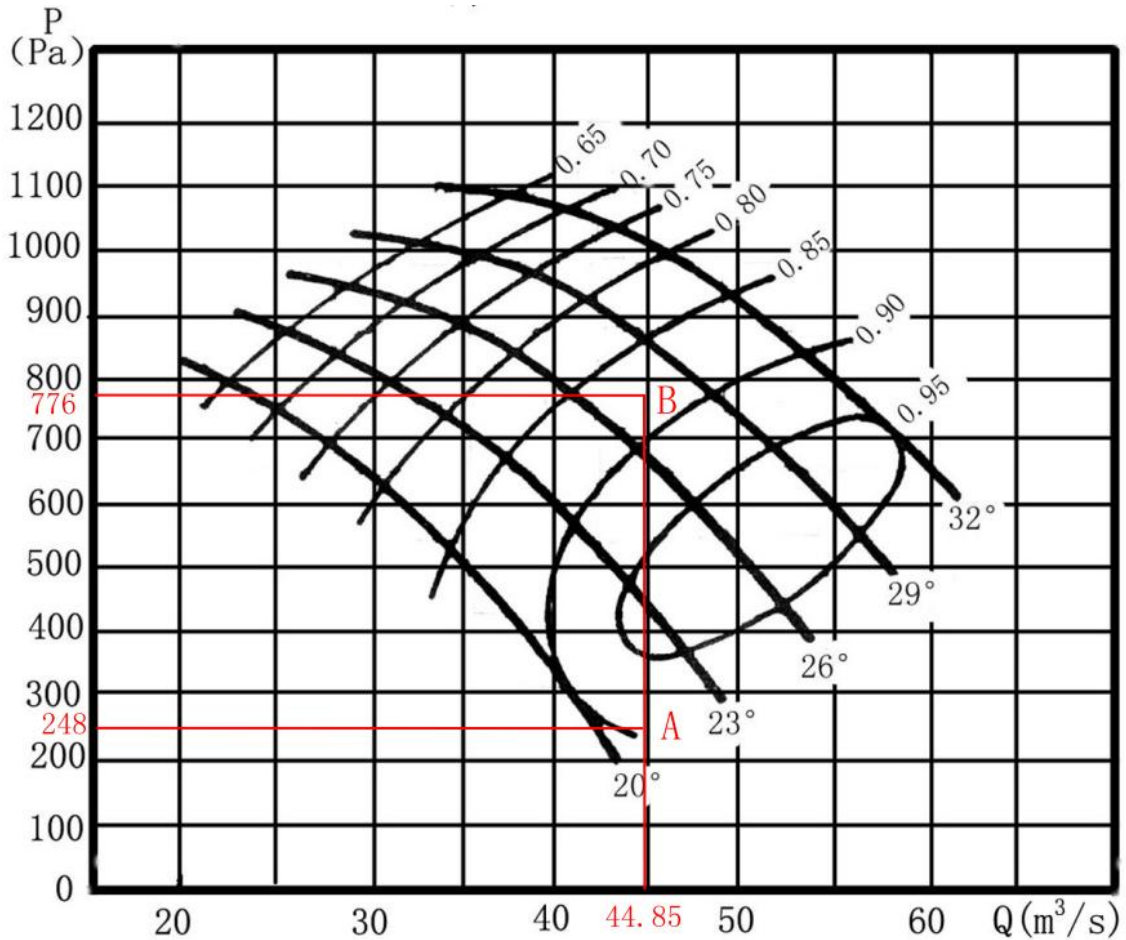


图 2-3 风机特性曲线图

图中 A 点为容易时期风机工况点，风量为 $44.85\text{m}^3/\text{s}$ ，风压为 248Pa ，叶片角约 21° ，效率为 91% 。

图中 B 点为困难时期风机工况点，风量为 $44.85\text{m}^3/\text{s}$ ，风压为 776Pa ，叶片角约 27.5° ，效率为 87.5% 。

4) 电动机功率计算

$$N=K \times \frac{Q_j \times H_j}{1000 \times \eta \times \eta_m} = 1.15 \times \frac{44.85 \times 776}{1000 \times 0.875 \times 0.98} = 46.7\text{kW}$$

式中：N—电动机计算功率，kW；

K—电动机功率备用系数，取 1.15；

Q_j —计算风量， $44.85\text{m}^3/\text{s}$ ；

H_j —困难时期计算风压， 776Pa ；

η —困难时期工况点效率，取 0.875；

η_m —机械传动效率，直联时取 0.98。

经计算，电机功率满足要求。

5) 主扇房设备及设施配置

风机硐室内放置备用电机 1 台，并设有起吊梁和手拉葫芦，可迅速调换电动机。

6) 风机控制及反风

主风机为交流变频远程控制。电机可进行反转反风，不需要设置反风道。当矿井需要反风时，电机反转运行，可保证井下风流在 10min 内实现反风要求，其反风量达到正常运转时风量的 60%以上。

6、局部通风

1) 掘进工作面：掘进工作包括开拓、探矿、采切，一般每个采准及切割工作面配备 1 台 JK55-2No.4.5 型局扇辅助通风，电机功率 11kW、风量 3.0~5.2m³/s、全压 2276~1275Pa。独头掘进工作面的通风，按照巷道长度配备局扇，掘进巷道工作面距主风流巷道 200m 以内可配备 1 台局扇做抽出式通风，大于 200m 应配备 2 台局扇做压抽式通风。

2) 采场：采场通风一般是利用主扇的风压将回采工作面的烟尘引向回风巷抽出地表。在主扇通风不良情况下为加速其烟尘排除，缩短回采工作循环时间，可在采场内配备 1 台 JK55-2No.4.5 型局扇辅助通风，以进一步改善工作环境。局扇参数：电机功率 11kW、风量 3.0~5.2m³/s、全压 2276~1275Pa。

《可研报告》设计新增 7 台 JK55-2No.4.5 型局扇，实际生产过程中可根据现场通风情况另行配备。

7、通风构筑物及通风管理

为控制风流、减少漏风，设置风门、调节风窗、临时封堵等通风构筑物进行通风管理，井下采矿活动为动态过程，通风构筑物需根据采矿作业及时进行调整、完善。

根据确定的通风系统，矿山生产时通风构筑物分布见下表。

表 2-14 通风设施参数表

序号	通风设施	设置位置	数量/风量	备注
1	调节风门	220m 水平 1#盲回风井回风联巷	1 个	基建期
2	调节风门	1#~4#盲回风井、 1#~2#盲回风斜井回风联巷	若干	随生产中段设置

矿山配备专人来管理通风，随着生产的发展及时调整、增加通风构筑物，定期检测通风质量，保证通风效果，对废弃的巷道及时封闭，减少矿井漏风。在各主要采掘工作面与通风机房设置风速风压传感器，实现对全矿井风量的动态监测。

矿山配备必要的通风防尘检测仪器和设备。

2.4.7.2 井下防尘

矿石在装载及运输过程中会产生大量粉尘，严重危害操作人员的身体健康。为了给生产操作人员创造一个优良的工作环境，杜绝硅肺等职业病的发生，必须采取一定的防护措施，使操作地带含尘浓度满足《金属非金属矿山安全规程》（GB16423-2020）对井下空气成分的要求。

除尘方式采用湿式除尘与喷雾除尘相结合的方式。矿石在装卸、运输过程中，为了减少粉尘在空气中传播，应尽量加湿矿石，在易产生粉尘的装卸作业点设喷雾降尘，喷雾水量为矿石量的 2%~3%。

井下凿岩均采用湿式凿岩方式，爆破前清洗距工作面 10m 内的巷道周壁，防止爆破波扬起积尘，并使部分新产生的矿尘粘在湿润面上，爆破后对爆堆洒水降尘。采掘工作面及进风井巷经常喷雾洒水，以净化风流。

2.4.8 矿山供配电系统

1、斜坡道硐口变电所

《可研报告》设计在矿区斜坡道硐口附近设置一座斜坡道硐口变电所，主电源 T 接自 10kV 年元线。10kV 年元线由松山 110kV 变电站引至矿区，为

沿途企业及本矿区供电，架空线型号为 LGJ-150。松山 110kV 变电站位于矿区东北方向，供电距离约 2.8km。

《可研报告》设计斜坡道硐口变电所内设 KYN28A-12Z 型高压柜 12 面、SCB18-400/10/0.4kV 变压器 1 台、GGD2 型低压配电柜 4 面、GGJ2 型无功功率自动补偿柜 1 面。斜坡道硐口变电所作为本工程用电负荷的供电中心，为地表空压机、机修间、井下中央变电所、风机变电所等设备和场所提供所需电源。

《可研报告》设计在矿区斜坡道硐口变电所附近设置 1 台 100kW 0.4kV 箱式柴油发电机组，经升压变压器（0.4/10kV 100kVA）升压至 10kV 后接入斜坡道硐口变电所母线 II 段，作为一级负荷备用电源，保障一级负荷（3 台 30kW 水泵，最大涌水时 2 台工作）的用电需求。

2、井下中央变电所

《可研报告》设计在井下 105m 中段主排水泵房附近设置一座井下中央变电所，进线电源采用 WD-MYJY23-10kV-3×35mm² 电缆，引自斜坡道硐口变电所 10kV 侧不同母线段。所内设置 GKG 型高压开关柜 10 面、KKSG-200/10/0.4kV 变压器 2 台、GKD 型低压配电柜 7 面、GKD 型无功功率自动补偿柜 2 面，为采区及井下水泵提供所需电源。

3、风机变电所

《可研报告》设计在回风平硐口设置一座风机变电所，采用柱变形式。进线电源采用 JKLGYJ-10kV-1×35，引自斜坡道硐口变电所 10kV 出线侧。变电所内设 1 台 SCB18-150/10/0.4kV 柱式变压器，为回风平硐内的风机提供所需电源。

4、综合服务楼变电所

《可研报告》设计在综合服务楼附近设置一座综合服务楼变电所，采用箱变形式，进线电源采用 ZR-YJV-10kV-3×35 电缆，T 接自 10kV 年元线。所内设 HXGN15A-12 型高压环网柜 1 面、SCB18-630/10/0.4kV 变压器 1 台、

GGD2 型低压配电柜 4 面、GGJ2 型无功功率自动补偿柜 4 面，为生活区综合服务楼提供所需电源。

5、《可研报告》未设计下井电缆具体型号，建议下一步设计中补充完善。

6、照明

井下设备硐室、机车库、修理间、运输巷道、采区车场、有人行走的各种巷道、风门处、安全出口等处均设置固定照明，采用节能型照明变压器，照明灯具采用 LED 节能照明灯或 LED 灯带，避灾硐室、变电所设置 A 型应急照明灯。移动照明采用 36V 电压。

7、电压等级

- 1) 地表及井下高压配电均采用 10kV；
- 2) 低压动力设备及用电设备采用 380V；
- 3) 照明电压：运输巷道、井底车场采用 220V；采掘工作面、出矿巷道、天井和天井至回采工作面之间，采用 36V；行灯电压采用 36V。

8、防雷接地

地面建、构筑物依据建筑物防雷设计规范采取必要防雷措施，作好防直击雷、侧击雷的保护，对于进出建筑物的电缆线路、架空线路，金属管道要作好防雷电感应和雷电波侵入的措施。防雷接地电阻阻值 $<10\Omega$ 。变电所保护接地和工作接地电阻阻值 $<4\Omega$ 。带有计算机系统的配电所，接地电阻阻值 $<1\Omega$ 。接地线采用并联方式，不应将各电气设备接地线串联接地。每一重复接地处接地电阻小于 10Ω 。接地电阻需每年测定一次，测定工作在该地区地下水位最低、气候最干燥的季节进行。

井下各用电设备的接地线或局部接地线，必须与各中段的主接地极相连，各中段的主接地极必须互相连接，整个地下采场形成一个接地系统，井下主接地极不少于两处，分别设于主、副水仓中，井下接地电阻不得大于 2Ω 。井下变电所低压侧均装设检漏装置。

电气设备的硐室、单独设置的高压电气设备、低压配电箱、连接电力电缆的接线盒以及接触电压大于 40V 的任何地点，均需设局部接地装置。移动用电设备的金属外壳、手持照明灯具的金属外壳，必须配专用的接地线，且与接地网相连。

2.4.9 防排水与防灭火系统

1、井下防排水系统

1) 排水方案

《可研报告》设计坑内排水采用集中、一段排水方式。在 105m 中段主斜坡道附近新建主排水泵房，将坑内涌水一段排至地表水池。排水管路沿回风天井和主斜坡道敷设，排水泵选择具有矿用产品安全标志的产品。

2) 矿井涌水量

《可研报告》设计井下正常涌水量为 $165\text{m}^3/\text{d}$ ，最大涌水量为 $355\text{m}^3/\text{d}$ ，采矿生产回水量为 $70\text{m}^3/\text{d}$ ，故井下正常排水量为 $235\text{m}^3/\text{d}$ ，最大排水量为 $425\text{m}^3/\text{d}$ 。

3) 泵房与水仓

①水仓：在 105m 水泵房旁侧新建水仓，设计 105m 水平水仓由内、外两条独立巷道组成，净断面尺寸为 $2.7\text{m}\times 2.8\text{m}$ （宽 \times 高），净断面积 7.05m^2 。设计内水仓长度为 46m，有效容积为 324m^3 ，可容纳 33.1h 井下正常排水量；外水仓长度为 90m，有效容积为 635m^3 ，可容纳 64.8h 井下正常排水量；总有效容积可容纳 98.0h 井下正常排水量。

②水泵房

《可研报告》设计在 105m 中段主斜坡道附近新建主排水泵房，将坑内涌水一段排至地表水池。水泵房断面尺寸为 $3.5\text{m}\times 3.7\text{m}$ （宽 \times 高），长度为 15m。水泵房共设置两个安全出口，一个与 105m 中段巷道相通，联巷内设防水门，防水门规格 $1.4\text{m}\times 1.8\text{m}$ ，承压等级 0.1MPa；另一个与回风天井联通，且高出水泵房地面 7m，回风天井内设梯子间，可以直接通达 140m 和

175m 中段。泵房底板标高高出与其连接的巷道底板标高 0.5m，水泵房内设起重梁，便于水泵和电机的安装和维修。

③水仓清理采用矿用装载机清泥方式，由矿用装载机铲装后，将泥沙运至采场充填。

4) 排水泵以及排水管径

(1) 水泵选型依据

①矿井正常排水量 $Q=235\text{m}^3/\text{d}$ ，最大排水量 $Q=425\text{m}^3/\text{d}$ 。

②排水高度：145m。

③排水管路走向：水管路沿着回风天井和主斜坡道敷设。

(2) 水泵排水量计算

①按正常排水量确定必要的小时排水能力

$$\text{正常涌水时： } Q=235/20=11.75\text{m}^3/\text{h}$$

②按最大排水量确定必要的小时排水能力

$$\text{最大涌水时： } Q=425/20=21.25\text{m}^3/\text{h}$$

③水泵必要的扬程

$$H=1.2 \times (250-105+5) = 180\text{m}$$

经《可研报告》计算，105m 中段新建泵房内配置 3 台 MD25-30×7 型离心泵，单台离心泵流量 $25\text{m}^3/\text{h}$ ，扬程 210m，功率 30kW，电压 380V。正常涌水时 1 台工作、1 台备用、1 台检修，排水时间为 9.4h/d；最大涌水时 2 台工作、1 台检修，排水时间为 8.5h/d。

备用水泵和检修水泵的能力符合《金属非金属矿山安全规程》GB16423-2020 相关规定，即备用水泵能力不小于工作水泵能力的 50%；检修水泵能力不小于工作水泵能力的 25%。

(3) 排水管路计算

①排水管公称直径

$$d_p = \sqrt{\frac{4nQ}{3600\pi v}}$$

式中：v—排水管中水流速度，通常取 1.2~2.2m/s；

n—向排水管中输水的水泵台数，1；

Q—1 台水泵的流量，25m³/h；

d_p—排水管路内径。

经计算，所需的排水管内径为 0.064~0.086m，即 64~86mm。

②排水管壁厚计算

$$\delta' = 0.5 D_g \left(\sqrt{\frac{R_k + 0.4 P_g}{R_k - 1.3 P_g}} - 1 \right) + a$$

式中：D_g—管子内径，64~86mm；

R_k—许用应力，无缝钢管，R_k=100MPa；

P_g—管路最低点压力，2.1MPa（按水泵扬程）；

a—考虑管路受腐蚀及管路制造有误差时的附加厚度，无缝钢管取 3mm。

经计算，主排水管壁厚为 3.6~3.8mm，选择 4.5mm。

通过以上计算，主排水管选择 2 条 φ89×4.5mm 型无缝钢管，管路沿回风天井和主斜坡道敷设。正常涌水时 1 条工作，1 条备用，管内流速为 1.38m/s；最大涌水时 2 条同时工作，管内流速为 1.38m/s。

（4）配水闸阀计算

$$d = 26.8\sqrt{Q} = 26.8 \times \sqrt{50} = 190mm$$

式中：d—配水闸阀直径，mm；

Q—通过配水闸阀的流量，50m³/h。

经以上计算，配水闸选择 PZ I -400 型配水闸阀，承压等级 0.1MPa。

（5）水泵轴功率计算

$$N_{zh} = \frac{HQPg}{3600 \times 1000 \eta} = \frac{210 \times 25 \times 1020 \times 9.81}{3600 \times 1000 \times 0.62} = 23.6 \text{ kW}$$

式中：H—水泵扬程，210m；

Q—水泵流量，25m³/h；

P—矿井水的密度，1020kg/m³；

g—重力加速度，9.81N/kg；

η—水泵效率，0.62。

MD25-30×7 型多级离心泵配带电机功率 30kW，满足要求。

2、井下消防

《可研报告》设计井下消防用水由 300m³ 高位水池自流供给。井下消防管网与井下生产供水管网合建，主管路为 Φ108×5 无缝钢管。井下内燃设备通行频繁的斜坡道及主要中段井底车场等主要工作地点在供水管道上每隔 50m 安装消火栓，每个消火栓均配有水枪和水带。消火栓箱内配置公称直径 DN65 衬胶消防水带 1 个，长度 25m，配置当量喷嘴口径 Φ19mm 的消防水枪 1 个，消火栓栓口动压为 0.35~0.50MPa。

2.4.10 排土场（废石场）

《可研报告》设计在主斜坡道工业场地附近设置废石临时堆场，用于废石的临时堆存和中转。废石临时堆场占地面积约 310m²，堆置高度 1m，坡比为 1:1.5，可堆存废石约 710t，《可研报告》不设置永久排土场。未提出废石场排弃设备及相关安全对策措施。

2.4.11 安全避险“六大系统”

2.4.11.1 监测监控系统

1、井下监测系统

《可研报告》设计在盲回风井和盲回风斜井每个中段回风石门处设置风速传感器各一台，每个分段的回风巷应设置风速传感器。每个生产中段和分段的进、回风巷靠近采场位置设置一氧化碳传感器。在 220m 回风平硐

通风机站内设置风速、风压传感器和开停传感器各两台。

《可研报告》设计压入式通风的独头掘进巷道，应在距离回风出口 5~10m 回风流中设置一氧化碳传感器；抽出式和混合式通风的独头掘进巷道，应在风筒出风口后 10~15m 处设置一氧化碳传感器；

为井下各工作面作业班组各配备便携式综合气体监测仪 1 台，便携式气体检测报警仪应能测量一氧化碳、氧气、二氧化氮浓度，并具有报警参数设置和声光报警功能。

2、视频监控系统

《可研报告》设计根据工程的总体需求，井下视频监测点通过防水超五类网线或光纤与就近的网络设备连接接入井下环网，进而在井上各观察点能够实时观察到井下重要区域的情况。

2.4.11.2 井下人员定位系统

1、人员定位系统组成

矿井人员管理系统主要由以下设备组成：

(1) 地面设备：中心站主机（工控机），信息传输接口（工业以太网方式可不用），UPS 不间断电源，打印机，系统软件，避雷器（光纤入井方式可不用）；

(2) 井下设备：矿用读卡分站，矿用隔爆兼本安型稳压电源，识别卡，CAN 转以太网适配器，通讯电缆，电力电缆，接线盒。

2、人员定位系统符合下列要求

(1) 有人员出入的井口、重点区域出入口、限制区域等应当设置读卡分站；

(2) 入井人员每人佩戴唯一标识自己身份的识别卡。

(3) 将各读卡分站通过电缆总线，就近接入井下交换机。

(4) 在调度监测中心设立中心站计算机，运行系统软件。

(5) 在井口设立液晶电视，实时显示入井人员详细信息及通过井口人

员的实时信息，便于检测卡的好坏，也为管理人员提供一种科学识别不带卡、带多卡、带别人卡现象的手段。

（6）配合井口摄像机，当带班领导入井或出井时，进行实时拍照或录像，并将数据发送到服务器保存，形成一套完整的领导带班下井管理系统。

3、人员定位系统满足以下主要技术指标

- （1）最大位移识别速度不小于 5m/s；
- （2）并发识别数量不小于 80；
- （3）漏读率不大于 10^{-4} ；
- （4）巡检周期不大于 30s；
- （5）识别卡为专人专卡。

4、人员定位系统基站设置

井下综合基站的安装位置在主要的行人巷道、岔道口附近、水泵房等重要硐室入口和采区入口等位置。

2.4.11.3 通信联络系统

1、有线通信

《可研报告》设计通信线路一路通过主斜坡道敷设，另一路通过 220m 回风平硐敷设至井下，保证了任何一条通讯电缆发生故障，另一条通讯电缆的容量能担负井下各通讯终端的通讯能力。井下生产调度电话分机安装地点包括：采区、装卸矿点等。

2、井下应急广播

《可研报告》设计在各矿区增设井下应急广播系统，广播终端设置在采区调度室内，井下设置矿安型音箱、矿安型广播分站，并保证井下工作人员清晰听见应急指示。

井下应急广播能覆盖人员集中的斜坡道口和车场、巷道交叉口、井下人员作业地点、主要机电硐室等。

2.4.11.4 压风自救系统

- 1、自救气源由地表空压机供给。
- 2、压风自救系统与井下生产供风系统共用。
- 3、压风管道敷设牢固平直，并延伸到井下采掘作业场所、紧急避险设施、爆破时撤离人员集中地点等主要地点。
- 4、各主要生产中段和分段进风巷道的压风管道上设置供气阀门，间隔不大于 200m。
- 5、独头掘进巷道距掘进工作面不大于 100m 处的压风管道上安设一组供气阀门，相邻两组供气阀门安设间距不大于 200m。有毒有害气体涌出的独头掘进巷道距掘进工作面不大于 100m 处的压风管道上安设压风自救装置，每组压风自救装置可供 5~8 人使用，平均每人空气供给量不小于 $0.1\text{m}^3/\text{min}$ 。
- 6、爆破时撤离人员集中地点的压风管道上安设一组供气阀门。
- 7、压风自救装置、供气阀门安装地点宽敞、稳固，安装位置便于避灾人员使用；阀门开关灵活。
- 8、主压风管道中安装油水分离器。

2.4.11.5 供水施救系统

- 1、施救水源
《可研报告》设计供水施救系统的水源要求符合清洁饮用水标准，由于矿山井下涌水无法饮用，水源采用地表生活用水。
- 2、将地表生活用自来水接入矿山的生产供水系统，并设置水源切换阀门。当井下灾变发生后，需要启动供水施救系统时，则将矿山的生产供水系统阀门关闭，开启自来水供水阀门。
- 3、供水施救系统管路与井下生产供水管路共用。
- 4、供水管道敷设牢固平直，并延伸到井下采掘作业场所、紧急避险设施、爆破时撤离人员集中地点等主要地点。

5、在各主要生产中段和分段进风巷道的供水管道上每隔 200m 安设一组供水阀门。

6、独头掘进巷道距掘进工作面不大于 100m 处的供水管道上安设一组供水阀门，相邻两组供水阀门间距不大于 200m。

7、爆破时撤离人员集中地点的供水管道上安设一组供水阀门。

8、供水阀门安装地点宽敞、稳固，安装位置便于避灾人员使用，阀门开关灵活。

2.4.11.6 紧急避险系统

1、井下安全出口

矿区直通地表的安全出口有 2 个，主要安全出口为主斜坡道，应急安全出口为 220m 回风平硐、盲回风井和盲回风斜井，井下发生事故时，井下人员可就近从各安全出口撤离。

2、自救器配备

《可研报告》设计根据新增劳动定员，全矿三班总下井人数为 121 人，确保入井人员人手一台自救器，并考虑 10%备用系数和外来参观人员，设计新增 140 台。下井人员必须携带自救器，自救器技术参数满足国家标准要求且需取得矿用生产认证。

3、紧急避险设施

《可研报告》设计矿山最底生产中段为 105m 中段，直通地表的最低安全出口为主斜坡道，最底生产中段距最低安全出口垂直距离不超过 500m；矿山水文地质条件属简单类型；各生产中段距中段安全出口实际距离均小于 2000m。综上所述，本矿区无须设置避灾硐室。

4、避灾路线

井下第一避灾路线：中段沿脉巷道→主斜坡道→地表。

井下第二避灾路线：中段沿脉巷道→盲回风井/盲回风斜井→220m 中段巷道→220m 回风平硐→地表。

2.4.12 压风及供水系统

1、供气系统

《可研报告》设计采用地表集中供气方式。地表空压机站布置在主斜坡道硐口附近。

矿山耗气设备主要是凿岩机和 HPH6 混凝土喷射机。其中 YGZ90 凿岩机 1 台、YT28 凿岩机 5 台、YSP45 凿岩机 1 台、HPH6 混凝土喷射机 1 台。

1) 最大耗气量

$$\begin{aligned}
 Q &= 1.05K_G K_L K_X K_T \sum_{i=1}^n K_m n_i q_i \\
 &= 1.05 \times 1.04 \times 1.15 \times 1.01 \times 1.0 \times 37.685 \\
 &= 47.8 \text{ m}^3/\text{min}
 \end{aligned}$$

式中：Q——最大耗气量， m^3/min ；

K_G ——高原修正系数，取 1.04；

K_L ——管网漏气系数，取 1.15；

K_X ——吸气管等阻力引起的能力下降系数，取 1.01；

K_T ——气动工具同时工作系数，取 1.0；

K_m ——气动工具磨损系数。

2) 空压机选型

地表空压机站布置在主斜坡道硐口附近，站内配置 3 台排气量为 $24\text{m}^3/\text{min}$ 的空压机，正常 2 台工作，1 台备用。单台排气压力 0.8MPa，功率 132kW。

3) 供风管选型

主供风管选择 1 条 $\Phi 168 \times 5\text{mm}$ 无缝钢管，管路沿主斜坡道敷设至井下各中段。

2、供水系统

《可研报告》设计井下采用集中供水方式，井下生产每天用水量为 100m³，地表新建 1 座 300m³ 生产高位水池，供水水源来自井下排水。

主供水管为 $\phi 108 \times 5$ 无缝钢管，管路由生产水池接出后沿主斜坡道敷设至井下各用水点，中段供水管路为 $\phi 89 \times 4.5$ 无缝钢管。各斜坡道、无轨运输中段、井底车场等易燃点，在中段主供水管路上每隔 50~100m 设一组 DN65 消火栓以满足井下消防。

2.4.13 安全管理

1、安全机构及管理特种作业人员

该矿重视安全生产工作，加强了安全生产管理，企业已成立安全生产领导小组，建立安全生产管理网络；矿山主要负责人、安全管理人员已取证；矿山未配备注册安全工程师；已配备相关专业的技术人员。

2、安全生产责任制、安全生产规章制度、操作规程

矿山制定了各项责任制、安全生产规章制度、操作规程。

3、保险

该矿已为从业人员缴纳了安全生产责任险和工伤保险。

4、应急救援

该矿已编制安全生产事故应急预案。

5、专用安全设施投资

《可研报告》设计本项目利旧专用安设设施合计 1061.8 万元；设计新增专用安全设施投资总额为 440.3 万元。

6、劳动定员

《可研报告》设计矿山达到设计生产规模时共需 144 人，其中采矿车间 112 人，矿部 32 人。

3 定性、定量评价

针对建设项目的特点，根据有关法律、法规、标准和规范的相关规定，借鉴同类矿山事故经验教训，针对建设项目建设方案，分单元辨识项目建设中的危险、有害因素，分析可能发生的事故类型，预测事故后果严重等级；针对各单元潜在的主要危险、有害因素，采用定性定量的方法分析评价其安全性及其发生事故后的后果；评价项目建设方案与相关安全生产法律法规、技术规范的符合性。

评价单元划分为：总平面布置、开拓、运输、采掘、通风、矿山供配电设施、防排水与防灭火、废石场单元、安全避险“六大系统”、安全管理单元。

选用以下方法进行评价：安全检查表法、预先危险性分析法、事故树分析法等定性定量评价方法。

3.1 总平面布置单元

总平面布置单元评价方法采用安全检查表法及预先危险性分析法。

3.1.1 主要危险、有害因素辨识

主要辨识自然灾害对建设项目的影 响及建设项目开采对周边环境的影响。

地下开采改扩建项目总平面布置涉及有斜坡道、平硐、工业场地等。矿区及周边属丘陵地貌区，气候属亚热带季风气候，对暴雨、地震、泥石流、山体滑坡、垮塌、冰雹、严寒冰冻、大风、雷电等自然危险因素进行分析；同时对建设工程在生产过程中的开采沉陷、对矿山相关设施及周边环境影 响进行辨识。

1、地震自然灾害

根据《中国地震动参数区划图》，建设项目所在地地震峰值加速度 $g=0.05g$ 、反应谱特征周期 $S=0.35S$ 。相当于地震基本烈度为 VI 度，属区域

地壳稳定性较好地区。因此，矿区地震自然灾害因素影响可能性极低。

2、泥石流自然灾害

泥石流是沙石、泥土、岩屑、石块等松散固体物质和水的混合物在重力作用下沿着河床或坡面向下运动的特殊流体。

矿区属丘陵地貌区，地表植被异常发育。斜坡道、平硐、工业场地等场地地形较平坦，发生泥石流自然灾害的风险较小。

3、山体滑坡自然灾害

滑坡是在重力作用下，高处的物质有向低处运动的趋势，但并非所有的山坡都会产生滑坡。发生滑坡的主要条件是层面倾角、层面上摩擦系数和滑动面的形态达到相应的条件。

产生山体滑坡有地质原因和人为原因，地质方面主要与岩土类型、地质构造、地形地貌条件及水文地质条件等有关；违反自然规律、破坏边坡稳定条件的人类活动都会诱发山体滑坡。

斜坡道、平硐、工业场地等场地地形较平坦，地表植被异常发育，发生山体滑坡自然灾害可能性较小。

4、暴雨灾害（洪水）

矿区属亚热带季风湿润气候，特点是温暖湿润，四季分明，热量丰富，雨水充沛，气温多变，无霜期长。年最高气温 39℃，最低气温零下 5℃，年平均温度 18.5℃，最大年降雨量 1894.5mm，最小年降雨量 1397.9mm，年平均降雨量 1675.1mm，全年无霜期 270 天，夏冬时长，春秋时短。3~7 月为雨季，一般年降雨量大于蒸发量。全年主导风向为西北风，平均风速 2.0m/s，全年最小频率风向为东南风，夏季主导风向为西北风。

当地最高洪水位为+140m。

强降雨引发洪水，如果超过工业场地及各井口标高则可能引起淹没工业场地及内涝，以及洪水灌入井下的风险；斜坡道口、平硐口标高都高于当地侵蚀基准面。因此，暴雨形成洪水自然灾害影响井下的风险很小。

5、低温寒潮自然灾害

矿区多年平均气温 18.5℃。冬季稍有冰冻小雪，低温可影响作业人员的健康，造成冻伤及失温；同时可能冻坏地表供水管线，冻雪及霜冻会影响道路运输安全。因此，存在低温、冰冻和霜冻危险因素。

6、大风自然灾害

依据资料，各月平均风速变化不大，台风（大风）因素影响极低。

7、雷电自然灾害

江西省雷暴活动频繁，属多雷区、强雷区，依据《江西省防雷减灾白皮书（2019 年）》，2019 年全省发生地闪（雷击）共计 622427 次，雷电活动主要集中在 4 月~8 月，发生时段主要集中在 13 时~21 时。夏季为雷电的多发期，常有较强的雷电发生。矿山高大建构物及供配电设施易遭受雷击。因此，存在雷电灾害。

8、开采沉陷影响

《可研报告》设计矿体上盘岩石移动角 70°，下盘岩石移动角 70°，矿体侧翼岩石移动角 70°，第四系松散岩体岩石移动角 45°。

根据井上下对照图，主要井口、工业场地等都不位于岩移范围，因此，开采沉陷影响较小。

9、车辆伤害

矿山建设和生产过程中内外部物料运输、人员交通，如运输道路、警示标志缺陷或司机违章操作，有可能造成车辆伤害。

同时，井上、下矿、废石运输采用汽车运输，防护设施、警标标志不全，也可能造成车辆伤害，或者车辆翻覆或撞车事故。

10、废水、废气、废石

矿山生产过程中会产生废水、废气、废石。因开采矿石为铁矿，矿石不含有毒有害物质。矿山对产生的废水、废气、废石进行处理，废水处理达标后再外排；矿区植被较好，能较好净化废气；废石排至临时废石堆场

后大部分用于井下充填。通过上述处理，废水、废气、废石对环境的影响极为有限，加之矿区距城市、工业区距离 500m 以上，不属于饮用水取水源地。因此，生产过程中产生的废水、废气、废石不会造成公共安全影响。

3.1.2 总平面布置单元安全检查表评价

总平面布置单元安全检查表评价见表 3—1。

表 3—1 总平面布置单元安全检查表评价

评价单元	检查项目及内容	依据标准	检查结果	检查结论
总平面布置	1、工业企业和居民区之间必须设置足够宽度的卫生距离	《工业企业总平面设计规范》	矿区与周边居民区满足卫生距离	符合
	2、厂址应具有满足生产、生活及发展规划所必需的水源和电源	《工业企业总平面设计规范》	生产、生活所需的水源由井下排水提供，矿山已有一趟供电线路至矿区可满足矿山生产、生活需求。	符合
	3、厂址应具有满足建设工程需要的工程地质条件和水文地质条件	《工业企业总平面设计规范》	厂地选址符合要求	符合
	4、矿山企业的办公区、工业场地、生活区等地面建筑，应选在危崖、塌陷、洪水、泥石流、崩落区、尘毒、污风影响范围和爆破危险区之外	《工业企业总平面设计规范》	矿山企业的办公区、工业场地、生活区等远离上述危险区之外	符合

	<p>5、非经国务院授权的有关主管部门同意，不得在下列地区开采矿产资源：</p> <p>(1)港口、机场、国防工程设施圈定地区以内；</p> <p>(2)重要工业区、大型水利工程设施、城镇市政工程设施附近一定距离以内；</p> <p>(3)铁路、重要公路两侧一定距离以内；</p> <p>(4)重要河流、堤坝两侧一定距离以内；</p> <p>(5)国家划定的自然保护区、重要风景区，国家重点保护的不能移动的历史文物和名胜古迹所在地；</p> <p>(6)国家规定不得开采矿产资源的其他地区</p>	《矿产资源法》	矿山未在左述范围内开采	符合
	6、厂址应位于不受洪水、潮水或内涝威胁的地带；当不可避免时，必须具有可靠的防洪、排涝措施	《工业企业总平面设计规范》	矿区未位于内涝威胁地带	符合
	7、地下开采时，应圈定岩体移动范围或岩柱移动检测范围；地表主要建构筑物、主要井筒应布置在地表岩体移动范围之外，或者留保安矿柱消除其影响	《金属非金属矿山安全规程》 GB16423-2020 6.3.1.2 条	可研报告已圈定岩体移动范围，地表主要建构筑物、主要井筒应布置在地表岩体移动范围之外	符合

3.1.3 总平面布置单元预先危险性分析

该单元采用预先危险性分析法进行评价，见表 3-2。

表 3-2 总平面布置单元预先危险性分析表

序号	危险	原因	后果	危险等级	预防方法/改进措施
1	坍塌	①底部松动、位移、有空洞； ②结构不稳	人员伤亡，设施毁坏	III	①建筑物构筑地选址要坚实； ②对不稳处要加固； ③结构要合理，牢靠。
2	滑坡	①存在滑坡体； ②具备滑坡条件	人员伤亡 设施被埋	III	①注意发现滑坡体； ②及时处理滑坡体。
3	物体打击	①物件运搬中冲、撞； ②高处物件下落	人员砸伤 设备砸坏	II	①注意物资的搬运安全； ②防止、高处物体滚、滑、坠落。

4	高处 坠落	①人员失误； ②安全护栏未起作用	人员伤亡 物件损坏	III	①加强防坠教育； ②按规定、按标准设置挡土墙。
5	火灾	①可燃物的存在； ②引发火灾因素较多	人员伤亡 财产损失	III	①建、构筑物要有足够的防火距离； ②加强防火教育； ③要有防火的预警机制
6	车辆 伤害	厂区布置不合理，车辆穿行厂 区导致车辆伤害事故	人员伤亡 财产损失	III	完善厂区布置，合理设置运输线路
7	雷击	①无避雷装置； ②避雷装置失效	人员伤亡 财产损失	III	①完善避雷设施； ②定期检查防雷接地电阻

3.1.4 原开采对本项目的影响分析

由于该矿原已开采露天和地下两部分；其中 0 号勘探线以西原进行了露天和地下开采，西区已基本回采结束，《可研报告》未对其西区进行设计，且原西区开采区域距离设计岩移范围线 257m，故矿山开采对西区影响较小；东区 16 号勘探线以东 150m 标高以上遗留有历史采空区，《可研报告》设计采空区周围留设 20m 厚的隔离矿柱，同时在+140m 中段施工泄水钻孔，将采空区内的积水排出，避免采空区积水突然下泄引起淹井事故，故矿山按要求留设隔离矿柱后今后矿山开采对东区原采空区影响较小。

3.1.5 周边环境安全影响分析

矿区地表错动范围内没有铁路、高速公路、国道、名胜古迹等其他敏感设施。矿山及周边目前尚没有发现过崩塌、滑坡、泥石流等地质灾害。

3.1.6 总平面布置单元评价小结

1、根据总平面布置安全检查表对比，矿山建设选址及总平面布置符合安全要求。

2、从总平面布置单元预先危险性分析评价来看，其中物体打击属于 II 级，即临界的等级外；坍塌、滑坡、高处坠落、雷击、火灾、车辆伤害属于 III 级危险的，会造成人员伤亡和系统损坏，要立即采取防范对策措施。

3.2 开拓单元

辨识开拓单元可能存在的主要危险、有害因素并进行危险度定性评价。

主要从安全出口，中段布置，井筒支护、巷道支护和硐室支护，保安矿柱等方面进行符合性安全定性评价。开拓单元主要采用预先危险性分析法、安全检查表法评价方法。

3.2.1 开拓单元危险、有害因素辨识

3.2.1.1 高处坠落与物体打击

地下开采该类事故多发生在专用入风井、天井、溜井等高处作业场所。作业场所高差在 2m 以上，作业人员与作业场所内的物体都具有较大的势能。当人员的势能释放时，可能发生坠落或跌落事故；当上部物体具有的势能转变为动能时，可能击中人体，发生物体打击事故，造成人员伤亡和设备的破坏。

矿山生产过程中高处坠落及物体打击危害发生的主要原因：矿山开采作业时，天井、溜井未设置照明设施、警示标志及护栏、格栅；废弃井巷未采取封闭处理；破碎系统不符合设计及规程要求、管理缺陷、安全防护措施不完善、人员违规操作及安全教育不到位、设备未定期检修“带病”作业等均可能发生物体打击伤害；人员高处作业未按要求配备防护用品（安全帽、安全带等）；溜井未设专人管理维护，若溜井堵塞而处理不当、溜井跑矿、未按规程和设计要求施工，都可能造成人员伤亡、设备毁损等事故；废石场未按规程和设计施工、未设置防护措施或防护措施不当等。

3.2.1.2 冒顶片帮

在地下矿山采掘生产活动中，最常发生的事故是冒顶片帮。冒顶片帮是由于岩体开挖以后，破坏了原岩应力场平衡，岩体中应力重新分布，产生次生应力场，使开挖后的作业面及周边的岩石发生变形、移动和破坏。冒顶片帮主要危害方式是造成岩石局部冒落、垮落和岩爆。

发生冒顶片帮事故的主要原因有：1、采矿方法不合理和顶板管理不善；2、支护不当或未及时支护；3、检查不周和疏忽大意；4、浮石处理操作不当；5、遇不良地质构造；6、地压活动。

3.2.2 开拓单元预先危险性分析

开拓单元预先危险性分析见表 3—3。

表 3—3 开拓单元预先危险性分析

危险有害因素	原因	危害后果	危害等级	对策措施
高处坠落	①溜井井口无隔筛，无照明及警示标志 ②天井未设置可靠行人梯、扶手及照明等	人员伤亡、财产损失	III IV	①溜井井口设隔筛，照明及警示标志 ②回风井处设专人看管与维护、溜井按要求设置格筛、警示牌、照明等设施。 ③天井按要求设置可靠行人梯、扶手及照明等。 ④按设计要求中段马头门安装双面液动摇台和双面液动安全门并购置符合矿用标准的设备。
物体打击	①违反操作规程作业 ②顶板不稳固、存在断裂构造和松软岩体，未及时处理安全隐患 ③未采取个体防护措施或不当	人员伤亡财产损失	III	①按操作规程作业 ②局部岩石不稳固地段加强支护严格按设计施工 ③按要求配备个体防护用具
冒顶片帮	①井巷未按设计支护或支护设计不合理 ②经过断裂构造和松软岩石时采取支护措施，但支护设施强度不能满足要求 ③井巷未定期检查和及时维护 ④不执行敲帮问顶制度，巷道顶板及两帮浮石处理不净进行作业，不执行安全确认制度 ⑤凿岩与浮石处理同时进行 ⑥上部采空区坍塌	局部范围人员伤亡，设备设施受损	III IV	①局部岩石不稳固地段加强支护严格按设计施工 ②分析断裂及松软岩构造，采取有针对性的支护措施。 ③加强井巷检查并及时维护 ④执行“敲帮问顶”及“安全确认”制度 ⑤凿岩与浮石处理，不应同时进行
安全出口不完备、不完善	①安全出口存在下列情形之一的：1.矿井直达地面的独立安全出口少于2个，或者与设计不一致；2.矿井只有两个独立直达地面的安全出口且安全出口的间距小于30米，或者矿体一翼走向长度超过1000米且未在此翼设置安全出口；3.矿井的全	人员伤亡财产损失	III IV	①必须具备两个以上畅通无阻的直接通往地面的安全出口，且安全出口的间距应大于30米 ②安全出口梯子架设要规范，设指示牌及照明 ③安全出口要让全体井下从业人员熟

危险有害因素	原因	危害后果	危害等级	对策措施
	<p>部安全出口均为竖井且竖井内均未设置梯子间，或者作为主要安全出口的罐笼提升井只有1套提升系统且未设梯子间；</p> <p>4.主要生产中段（水平）、单个采区、盘区或者矿块的安全出口少于2个，或者未与通往地面的安全出口相通；5.安全出口出现堵塞或者其梯子、踏步等设施不能正常使用，导致安全出口不畅通。</p> <p>②安全出口不完备，只有一个安全出口</p> <p>③通风行人天井内，梯子架设不规范</p> <p>④安全教育培训不到位，入井人员不熟悉作业环境</p> <p>⑤安全通道堆放杂物，不畅通</p> <p>⑥未设指示牌，照明度不够</p>			<p>悉和掌握</p> <p>④安全出口畅通无阻</p> <p>⑤按设计及规范设置人行道、照明等</p>

3.2.3 开拓单元安全检查表评价

按照《有色金属矿山井巷工程设计规范》、《金属非金属矿山安全规程》等文件要求，采用安全检查表对矿山开拓系统进行评价，具体评价见表 3-4。

表 3-4 开拓单元符合性评价安全检查表

序号	检查项目	检查内容	检查依据	检查情况	检查结果
1	通往地表的安全出口，包括明井（巷）和盲井（巷）组合形成的通地表的安全出口	每个矿井至少应有两个相互独立、间距不小于30m、直达地面的安全出口。大型矿井，矿床地质条件复杂，走向长度一翼超过1000m的，应在矿体端部的下盘增设安全出口。	《金属非金属矿山安全规程》GB16423-2020 第 6.1.1.1 条 《有色金属采矿设计规范》第9.3.1条	安全出口满足要求	符合
2	中段和分段的安全出口	每个生产水平或中段至少应有两个便于行人的安全出口，并应同通往地面的安全出口相通。	《金属非金属矿山安全规程》GB16423-2020 6.1.1.1 条	安全出口满足要求	符合
		每个采区或者盘区、矿块均	《金属非金属矿	各采场均设置	符合

		应有两个便于行人的安全出口，并与通往地面的安全出口相通。	《山安全规程》 GB16423-2020 第 6.3.1.4 条	有 2 个安全出口。	
3	支护形式	巷道支护应依据岩体基本质量级别、服务年限等因素确定，并宜选用锚杆喷射混凝土支护形式。	《有色金属矿山井巷工程设计规范》 第 7.3.1 条	《可研报告》未明确	不符合
4	支护强度	斜坡道、平巷等井巷工程，当采用混凝土支护时，其强度等级不应小于 C20；采用钢筋混凝土支护时，其强度等级不应低于 C25。	《有色金属矿山井巷工程设计规范》 第 3.3.5 条	《可研报告》已设计	符合
5	境界保安矿柱	地下开采时，应圈定岩体移动范围或岩体移动监测范围；地表主要构筑物、主要井筒应布置在地表岩体移动范围之外，或者留保安矿柱消除其影响。	《金属非金属矿山安全规程》 GB16423-2020 第 6.3.1.2 条	圈定了岩体移动范围，地表主要构筑物、主要井筒布置在地表岩体移动范围之外	符合
		地下开采转为露天开采时，应确定全部地下工程和矿柱的位置并绘制在矿山平、剖面对照图上；开采前应处理对露天开采安全有威胁的地下工程和采空区，不能处理的，应采取安全措施并在开采过程中处理。	《金属非金属矿山安全规程》 GB16423-2020 第 5.1.3 条	《可研报告》已对原露天开采西区不进行设计	符合
		设计规定保留的矿柱、岩柱、挂帮矿体，在规定的期限内，未经技术论证，不应开采或破坏。	《金属非金属矿山安全规程》 GB16423-2020 第 5.1.7 条	设计规定保留的矿柱、岩柱、挂帮矿体，在规定的期限内，不开采或破坏	符合

3.2.4 开拓单元评价小结

地下矿山开拓单元中冒顶片帮、高处坠落、物体打击等危险等级较高，且危害后果较为严重，故矿山建设生产过程中应重点加强井巷施工管理及日常维护工作；对于巷道遇断层或破碎带等围岩不稳固地段，应按设计要求采用砼或钢筋砼支护，提高井巷支护强度；井下人员配备个体防护用品等。可行性研究报告中对于安全出口的设计符合规程要求，矿山应严格按照设计施工，同时确保安全出口的畅通，便于井下人员紧急疏散。项目的主要开拓工程均符合安全规程要求。

从开拓单元预先危险性分析评价来看，其中高处坠落、物体打击、冒顶片帮、安全出口不完备、不完善属于III-IV级危险的，会造成人员伤亡和系统损坏，要立即采取防范对策措施。

建议下一步设计中补充巷道支护形式。

3.3 运输单元

3.3.1 运输单元危险、有害因素辨识

3.3.1.1 车辆伤害

车辆伤害主要为汽车、矿车。由于矿区简易公路路面窄小，弯道多，雨季道路湿滑，汽车行驶易发生倾翻事故；井下矿车运输，如果人员避车让车不及或不当都会造成车辆伤害事故的发生。

主要存在的场所有：

1) 调车场；2) 装矿点；3) 运矿设备维修处（库）；4) 地面（井下）运输线路；5) 卸矿区。

3.3.1.2 机械伤害

机械伤害是矿山生产过程中较为常见的危险之一。机械性伤害主要指机械设备运动（静止）部件、工具、加工件直接与人体接触引起的夹击、碰撞、剪切、卷入、绞、碾、割、刺等形式的伤害。矿山在开采、基建施工中将会使用各类机电设备，较常使用的有凿岩机、空压机等。这些机械的外露传动部分（如齿轮、轴、履带等）和往复运动部分，如果缺少安全防护设施或安全防护存在缺陷，便有可能对人体造成机械伤害。

矿山易造成机械伤害的机械设备如采掘、运输设备等。

3.3.2 运输单元安全检查表评价

运输单元安全检查表评价见表 3—5。

表 3—5 运输单元安全检查表

检查项目	检查要求	依据标准	检查结果	检查结论
运输单元	行人的无轨运输巷道和斜坡道应按下列要求设置人行道或躲避硐室： 1、人行道的高度不小于 1.9m，宽度不小于 1.2m； 2、躲避硐室的高度不小于 1.9m，深度和宽度均不小于 1.0m； 3、躲避硐室间距：曲线段不超过 15m，直线段不超过 50m； 4、躲避硐室应有明显的标志，并保持干净、无障碍物。	《金属非金属 矿山安全规 程》 GB16423—20 20 第6.2.5.6条	可研报告 未具体说 明	不 符 合
	采用无轨设备运输应遵守下列规定： 1、应采用地下矿山专用无轨设备； 2、行驶速度不超过 25km/h； 3、通过斜坡道运输人员时，应采用井下专用运人车，每辆车乘员数量不超过 25 人； 4、油料运输车辆在井下的行驶速度不超过 15km/h；与其他同向运行车辆距离不小于 100m； 5、按照设备要求定期进行检查和维护保养。	《金属非金属 矿山安全规 程》 GB16423—20 20 第6.3.4.3条	《可研报 告》已设 计	符合
	无轨运行系统应符合下列要求： 1、设备顶部至巷道顶板的距离不小于 0.6m； 2、斜坡道每 400m 应设置一段坡度不大于 3%，长度不小于 20m 的缓坡段； 3、错车道应设置在缓坡段； 4、斜坡道坡度：承载 5 人以上的运人车辆通行的，不大于 16%；承载 5 人以下的运人车辆通行的，不大于 20%； 5、斜坡道路面应平整；主要斜坡道应有良好的混凝土、沥青或级配均匀的碎石路面； 6、溜井卸矿口应设置格筛、防坠梁、车挡等防坠设施。车挡高度不小于运输设备车轮轮胎直径的 1/3。	《金属非金属 矿山安全规 程》 GB16423—20 20 第6.3.4.4条	符合要求	符合
	无轨设备应符合下列规定 1、采用电动机或柴油发动机驱动； 2、柴油发动机尾气中 CO 的体积浓度小于或等于 1500×10^{-6} ，NO 的体积浓度小于或等于 900×10^{-6} ； 3、每台设备均应配备灭火器； 4、刹车系统、灯光系统、报警系统应齐全有效；	《金属非金属 矿山安全规 程》 GB16423—20 20 第6.3.4.2条	符合要求	符合

	<p>5、操作人员上方应有行车制动系统、驻车制动系统和应急制动系统；</p> <p>6、行车制动系统和应急制动系统至少有一个为失效安全型。</p>			
	<p>无轨设备运行应遵守下列规定：</p> <p>1、不超载；</p> <p>2、不熄火下坡；</p> <p>3、避让行人；</p> <p>4、不站在铲斗内作业；</p> <p>5、不在设备的工作臂、高举的铲斗下停留和通过；</p> <p>6、车辆间距不小于 50m；</p> <p>7、在斜坡道上停车时采取可靠的挡车措施；</p> <p>8、司机离开前停车制动并熄火柴油发动机、切断电动设备电源；</p> <p>9、维修前柴油设备熄火，切断电动设备电源。</p>	<p>《金属非金属 矿山安全规 程》 GB16423—20 20 第6.3.4.5条</p>	<p>符合要求</p>	<p>符合</p>

3.3.3 运输单元预先危险性分析

运输单元预先危险性分析见表 3—6。

表 3—6 运输单元预先危险性分析表

危险有害因素	事故触发因子	危害后果	危害等级	对策措施
车辆伤害	<p>1、运输巷道断面过小，不设人行道或人行道宽度过窄、行人违章行走、无照明或照明不良</p> <p>2、操作失误、机械车辆运行速度过快，转弯时不减速运行</p> <p>3、运输线路纵坡度过大</p> <p>4、运输巷道附近存在杂物或冻冰，如不及时清理易导致车辆倾覆；运输轨道面不清洁</p> <p>5、采场、巷道内设备作业环境的断面狭小、照明不足、未开启警示指示等</p> <p>6、运输轨道铺设质量不合格</p> <p>7、井下运输设备与行人互相抢行、无避让</p> <p>8、行人在运输道上逗留、与运输抢道、扒跳车、超速运行、违章作业、无人行道、制动装置失效、运输道路打滑、道路无护坡等</p>	<p>设备、设施损坏和人员伤亡</p>	<p>III</p>	<p>1、按照规范设计信号，并对信号工进行定期培训。运输巷道断面按设计施工，并设人行道</p> <p>2、操作工经培训合格方可上岗作业，特殊工种必须持证上岗，并定期培训考核。井下设置良好照明，行车速度不宜过快，设置行车信号。定期派人清理、维护巷道工程，安设防滑装置等。</p> <p>3、安装设计施工巷道坡度 3%~4%。</p> <p>4、严禁运输巷道附近堆积杂物，定期检查及时清运。</p> <p>5、按照规程、规范设计、施工、验收、维护、操作、检查，对人员安全教育、培训。井下运矿车在弯道运行时减速运行，并发出警铃。</p> <p>6、购买符合设计要求的运输设备。</p> <p>7、运输车辆应先避让行人，执行行车不行人，行人不行车的原则，重车时人员避让车先行。</p>

危险有害因素	事故触发因子	危害后果	危害等级	对策措施
机械伤害	①违章操作，穿戴不符合安全规定的服装进行操作；②机械设备安全防护装置缺乏或损坏、被拆除等；③操作人员疏忽大意，身体进入机械危险部位；④在检修时，机器突然被别人随意启动；⑤在不安全的机械上停留、休息；⑥安全管理上存在不足。	造成人身伤害事故发生	II III	①遵章操作，穿戴符合安全规定的服装进行操作 ②保证机械设备安全防护装置完好 ③操作人员精心操作，身体远离机械危险部位 ④在检修时，挂牌作业 ⑤不在不安全的机械上停留、休息 ⑥加强安全管理
物体打击	1、 矿石及物料提升落物伤人；	人员损伤	II	1、 矿石不能装得太满； 2、 运输时，人员应在安全区域
粉尘危害	运矿作业	人员健康受损	II	1、 加强喷雾洒水工作； 2、 为作业人员配备劳动保护用品； 3、 建立健全通风管理制度和措施； 4、 定期为作业人员进行检测和治理； 5、 完善通风系统； 6、 落实风、水、密、护、革、管、教、查八字防尘措施。
噪声与振动	运输设备运转产生噪音和振动	人员健康受损	II	1、 作业人员采取防护措施； 2、 采用加减振垫或设置隔音间等减振、降噪措施。 3、 缩短作业时间。

3.3.4 运输单元评价小结

通过上述分析可知：运输单元中车辆伤害、机械伤害危险等级较高，且危害后果较为严重，因此，矿山建设生产过程中应重点加强井巷施工管理及运输系统的日常维护工作，确保运输作业安全运行；定期对职工进行安全教育培训，操作工人应培训、考核合格后方可上岗；以及按规范和设计要求配置安全设备设施等。

通过预先危险性分析评价，运输单元存在物体打击、机械伤害、车辆伤害、粉尘危害、噪声和振动危害等有害因素，其中物体打击、机械伤害、粉尘危害、噪声和振动危害危险等级为II-III级，车辆伤害危险等级为III级。

《可研报告》未具体明确行人的无轨运输巷道和斜坡道设置人行道参数，建议下一步设计补充完善。

建议下一步设计中补充对运人车辆计算及设备需风量进行校核。

3.4 采掘单元

辨识采掘单元可能存在的主要危险、有害因素并进行危险度定性评价。

采掘单元符合性评价方法采用预先危险性分析、事故树分析。

3.4.1 采剥单元危险、有害因素辨识

3.4.1.1 火药爆炸

民用爆破器材是矿山采掘过程的主要材料，在运输、储存、生产加工民用爆炸物品过程中，雷管遇到剧烈碰撞或外界火源发生爆炸，炸药在雷管或外力作用下会发生爆燃和爆炸。

存在火药爆炸场所有：1) 民爆器材的搬运过程；2) 爆破工作面；3) 盲炮处理和凿岩作业处；4) 民爆器材临时存放点。

3.4.1.2 放炮

爆破作业是矿山生产的重要生产工序，爆破产生的震动、冲击波和飞散物对人员、设备设施、构筑物等有可能造成伤害。

1、产生爆破伤害的原因：

- 1) 爆破警戒不严、信号不明、安全距离不够；
- 2) 引爆时人员未来得及撤出爆破作业场所；
- 3) 使用不合格爆破器材；
- 4) 爆破后过早进入爆破工作面或者回火；
- 5) 杂散电流引发提前爆炸；
- 6) 非爆破专业人员作业、爆破作业人员违章。

2、爆破伤害的场所：放炮造成的伤害主要发生在矿山采掘的爆破作业场所。

3.4.1.3 地压危害

矿山在生产过程中，由于矿体的采出形成空区，采场和围岩就在地应力的作用下发生变形和破坏，这种现象就是矿压显现。

地压灾害主要表现有：地表陷落、采场顶板大范围垮落、陷落和冒落；采空区大范围垮落或陷落；巷道或采掘工作面的片帮、冒顶等。

地压灾害产生的直接危害是：

- 1、地表塌陷、破坏环境；
- 2、地表构筑物陷落，人员伤亡、财产损失；
- 3、巷道内人员的伤亡；
- 4、破坏巷道内的设备、设施；
- 5、破坏正常的生产系统等。

从矿区顶板、底板、矿层的岩石力学性质来看，虽然总体上稳定性较好，但还应予以注意局部破碎、松散、易垮塌等不利因素。矿山坑采过程中要不断观察顶板的稳定性，加强安全措施，以保证开采安全。

3.4.1.4 噪声与振动

噪声就是使人感到不愉快的声音，不仅对人体的听力、心理、生理产生影响，还可引起职业性耳聋，对生产活动也会产生不利影响。在高噪声环境中作业，人的心情易烦躁，容易疲劳，反应迟钝，工作效率低，可诱发事故。噪声产生于物体的振动，振动是生产中常见的有害因素，它与噪声相结合作用于人体。振动可直接作用于人体，也可通过其他物体作用于人体，按其作用部位可分为局部振动和全身振动。振动多见于使用风动工具、电动工具及其他有较强机械摩擦作用的地方。

矿山生产过程中，噪声与振动主要来源于气动凿岩工具的空气动力噪声，各设备在运转中的振动、摩擦、碰撞而产生的机械噪声和电动机等电气设备所产生的电磁辐射噪声。

产生的噪声源和振动的设备和场所主要有：1) 空压机和空压机泵房；2) 通风机和通风机房；3) 装岩机和装岩作业场所；4) 爆破作业场所；5) 运输设备和设备通过的巷道；6) 凿岩设备和凿岩工作面；7) 机修设备及机修车间等。

3.4.2 采掘作业单元预先危险性分析

采掘单元预先危险性分析见表 3—7。

表 3—7 采掘作业单元预先危险性分析表

危险有害因素	位置	事故触发因子	危害后果	危害等级	对策措施
放炮与火药爆炸	运输雷管和炸药及爆破作业面	①炸药及引爆材料不合格 ②违章储存、运输、使用（包括违章装药、起爆等）或突发意外接触明火、高温、强烈摩擦等，违章管理爆破材料，违章爆破作业等 ③爆破后爆堆混入雷管、炸药等 ④爆破设计不合理 ⑤爆破作业警戒不严 ⑥剩余的爆破器材未按规定归库储存 ⑦无爆破作业证人员进行爆破作业	人员伤亡、财产损失	III IV	①购进合格的爆破器材 ②严格按爆破规程进行爆炸物品的运输、储存和使用 ③提高爆破作业技术，使火工品可充分利用。 ④按设计要求进行穿孔作业及装药处理；做好爆破警戒 ⑤相邻作业地点爆破要加强联系和防范 ⑥剩余的爆破器材及时退库，防止流失 ⑦爆破作业人员，应取得特种作业证后方可作业
冒顶片帮	井巷采场	采掘布置不合理： ①对岩体工程地质条件了解不够，测量不准确 ②没有进行系统详细的设计 ③设计人员对现场了解不够 ④采掘井巷的布置穿过断层或不良构造带	①增加施工难度，恶化工作条件，工程费用增大； ②人员伤亡，设备损坏。	III	①探清将要掘进井巷所在位置的工程地质水文地质条件 ②留有足够的矿柱，采矿接近矿柱时加强对井巷的检查 ③遇断层时应加强井巷和采场支护，井下作业人员需佩戴好个体安全防护用品等 ④实地考察、与现场技术人员多沟通并要求提供实测资料
	采场	采掘方法不合理： ①矿体与围岩不稳定 ②岩体地质条件复杂或发生变化 ③采场采矿强度低，顶板围岩暴露时间过长 ④未按设计开采顺序作业	人员伤亡、设备设施受损	III	①地质环境发生变化时，应及时调整采矿方法 ②加大采矿开采强度，缩短围岩暴露面积时间 ③提高机械化采掘作业强度，减少人员处于危险环境的时间及频率 ④严格按设计施工
		顶板管理： ①不执行敲帮问顶制度，采场顶板及两帮浮石处理不净进行作业，不执行安全确认制度 ②支护质量不合格 ③凿岩与浮石处理同时进行	局部范围人员伤亡、设备设施受损	III	①执行“敲帮问顶”及“安全确认”制度 ②凿岩与浮石处理，不应同时进行 ③局部岩石不稳固地段加强支护严格按设计施工

危险有害因素	位置	事故触发因子	危害后果	危害等级	对策措施
		采空区管理： ①采空区不及时处理，岩石应力变化发生地压增大 ②采场暴露面积过大，不采取有效的支护措施 ③管理不善、人员误入空区	人员伤亡、财产受损及影响正常生产秩序	III IV	①采空区、废弃巷道应采取部分充填及封堵措施、设置警示标志等 ②禁止人员和设备穿行采空区 ③采场控制暴露面积过大，且矿石稳固性差时，采取有效的支护措施
	井巷	井巷支护缺陷：①井巷未按设计支护或支护设计不合理；②经过断裂构造和松软岩石时采取支护措施，但支护设施强度不能满足要求③井巷未定期检查和及时维护	局部范围人员伤亡、设备设施受损	III IV	①局部岩石不稳固地段加强支护严格按设计施工 ②加强井巷检查并及时维护 ③选择合格的支护材料
物体打击	顶板、采区	①违反操作规程作业 ②顶板不稳固、存在断裂构造和松软岩体，未及时处理安全隐患 ③未采取个体防护措施或不当	人员伤亡、财产损失	III	①按操作规程作业 ②按要求配备个体防护用具（如：安全帽、防护网等） ③顶板不稳定区应加强支护或留设矿柱；局部岩石不稳固地段加强支护严格按设计施工
地压	井巷采场	①开采深度大或采空区暴露面积过大，未能及时掌握地压活动，产生冲击地压 ②井巷位置布置不合理、未按设计支护或支护不合理 ③经过地压活动区域没有支护或支护设施强度不能满足要求 ④采矿方法不合理，采场采矿强度低 ⑤空区处理不当 ⑥开采深度大时，地质构造影响	局部范围人员伤亡，设备设施受损	III IV	①进行地压监测监控，及时掌握了解地压活动趋势，编制防控冲击地压方面专门设计 ②使用充填采矿，并保持充填接顶，提高开采强度 ③巷道布置尽量避开地质构造 ④井筒及巷道遇不稳固地段要及时喷矸及矸支 ⑤按设计要求对空区采用废石充填或封堵 ⑥安排专职人员观测地压活动，一旦发现岩石移动及地压陡增，及时撤出井下所有人员
水灾（透水淹井）	井下	①斜坡道入口地表位置过低或布置在沟谷处，低于最高洪水位 1m ②排水设施设计不合理，平硐未形成3‰~4‰坡度 ③雨水导入井下 ④未查明采场水文地质情况 ⑤未按设计留设保安矿柱，过度采矿与构造裂隙构成水力联系	人员伤亡、财产受损影响正常生产秩序	III	①严格按设计要求施工；斜坡道入口远高于当地历史最高洪水位 1m 以上。 ②雨季做好防汛工作、设置地表排水系统。③矿山开采作业前，应查明水文地质情况，绘制矿区水文地质图和水力联系图表等，并按设计要求采取封堵措施，留设泄水孔。 ④严格按设计要求留设保安矿柱，

危险有害因素	位置	事故触发因子	危害后果	危害等级	对策措施
					并禁止开采，同时加强防水管理、定期监测等
机械伤害	采场	①采场内断面狭小、运输巷道无人行道或人行道宽度不足 ②违章作业（司机疲劳作业等） ③采场内照明不足 ④装岩机运行时车速过大 ⑤作业面不清洁 ⑥个体安全防护设施不当	造成设备损坏、人员伤亡	II III	①加强采场内安全管理、按设计要求布置采场作业空间，并经常检查维护；②按照作业规程操作、操作工经培训合格方可上岗作业，并定期考核。③采场作业面应设置强度足够的照明；④按规程要求的速度行车；⑤及时清理采场内杂物，保证运输通畅；⑥配备良好的个体防护用品，并按要求佩戴。
噪声与振动	空压机站、凿岩作业面等	变压器、空压机、风机、凿岩机开动产生的噪声与振动	影响人的情绪和健康导致事故	II	①选用低噪声设备 ②加强作业人员的保护措施 ③作业人员戴符合标准的防护用具

3.4.3 放炮事故树分析

爆破作业（放炮）是矿山生产过程中的重要工序，其作用是利用炸药在爆破瞬间放出的能量对周围介质作用，以破碎矿岩，达到掘进和采矿的目的。

矿区井下爆破作业主要包括掘进爆破作业、采场崩矿爆破和大块二次爆破等三种类型。但不管哪类的爆破作业，根据有关规定，主要操作人员必须持有国家认可的爆破人员资质证，才能进行爆破作业；爆破器材要指定专人保管与运送，以免发生意外，造成安全事故。

放炮事故是矿山常见的事故之一，本节采用事故树分析对引发事故的致因因素、影响因素和事故严重程度进行定量、定性分析。

1、爆破事故的事故树构造

通过对导致爆破事故的调查分析，找出了影响事故发生的 23 个基本事件。根据其发生的逻辑关系，构建如图 3-1 所示的事故树。

2、求解事故树的最小割集

由图可得出该事故树的结构函数：

$$\begin{aligned} T &= A_1 + A_2 \\ &= X_1(X_2 + X_3 + X_4 + X_5 + B_1) + B_1 + B_2 + B_3 + B_4 + X_6 \\ &= X_1X_2 + X_1X_3 + X_1X_4 + X_1X_5 + X_7 + X_8 + X_9 + X_{10} + C_1 + X_{12} + X_{13} + X_{14} + X_{15} + X_{16} + X_{17} + X_{18} \end{aligned}$$

8

$$\begin{aligned} &= X_1X_2 + X_1X_3 + X_1X_4 + X_1X_5 + X_7 + X_8 + X_9 + X_{10} + X_{11}(X_{19} + X_{20} + X_{21} + X_{22} + X_{23}) \\ &+ X_{12} + X_{13} + X_{14} + X_{15} + X_{16} + X_{17} + X_{18} \end{aligned}$$

将上式展开经逻辑化简后，共有 20 个最小割集。即：

$$K_1 = \{X_7\}$$

$$K_2 = \{X_8\}$$

$$K_3 = \{X_9\}$$

.....

$$K_{20} = \{X_{11}, X_{23}\}$$

3、求解事故树的最小径集

将事故树图中的“或”门用“与”门代替，“与”门用“或”门代替，基本事件用其对偶事件代替，可得到原事故树的对偶树，即成功树。求成功树的最小割集，便是原事故树的最小径集。即：

$$\begin{aligned} T' &= A'_1 A'_2 \\ &= (X'_1 + X'_2 X'_3 X'_4 X'_5 B'_1) B'_1 B'_2 B'_3 B'_4 X'_6 \\ &= (X'_1 + X'_2 X'_3 X'_4 X'_5 X'_7 X'_8 X'_9) X'_7 X'_8 X'_9 X'_{10} \\ &\quad (X'_{11} + X'_{19} X'_{20} X'_{21} X'_{22} X'_{23}) X'_{12} X'_{13} X'_{14} X'_{15} X'_{16} X'_{17} X'_{18} X'_6 \\ &= X'_1 X'_{11} X'_7 X'_8 X'_9 X'_{10} X'_{12} X'_{13} X'_{14} X'_{15} X'_{16} X'_{17} X'_{18} X'_6 \\ &\quad + X'_2 X'_3 X'_4 X'_5 X'_{11} X'_7 X'_8 X'_9 X'_{10} X'_{12} X'_{13} X'_{14} X'_{15} X'_{16} X'_{17} X'_{18} X'_6 + X'_1 X'_{19} X'_{20} \\ &\quad X'_{21} X'_{22} X'_{23} X'_7 X'_8 X'_9 X'_{10} X'_{12} X'_{13} X'_{14} X'_{15} X'_{16} X'_{17} X'_{18} X'_6 + X'_2 X'_3 X'_4 X'_5 X'_{19} X'_{20} \\ &\quad X'_{21} X'_{22} X'_{23} X'_7 X'_8 X'_9 X'_{10} X'_{12} X'_{13} X'_{14} X'_{15} X'_{16} X'_{17} X'_{18} X'_6 \end{aligned}$$

将上式展开经逻辑化简后，共有 4 个最小割集。即原事故树共有 4 个最小径集。分别是：

$P_1 = \{X_1, X_{11}, X_7, X_8, X_9, X_{10}, X_{12}, X_{13}, X_{14}, X_{15}, X_{16}, X_{17}, X_{18}, X_6\}$

$P_2 = \{X_2, X_3, X_4, X_5, X_{11}, X_7, X_8, X_9, X_{10}, X_{12}, X_{13}, X_{14}, X_{15}, X_{16}, X_{17}, X_{18}, X_6\}$

$P_3 = \{X_1, X_{19}, X_{20}, X_{21}, X_{22}, X_{23}, X_7, X_8, X_9, X_{10}, X_{12}, X_{13}, X_{14}, X_{15}, X_{16}, X_{17}, X_{18}, X_6\}$

$P_4 = \{X_2, X_3, X_4, X_5, X_{19}, X_{20}, X_{21}, X_{22}, X_{23}, X_7, X_8, X_9, X_{10}, X_{12}, X_{13}, X_{14}, X_{15}, X_{16}, X_{17}, X_{18}, X_6\}$

4、求解结构重要度

利用最小径集判断各基本事件结构重要度，并按各基本事件结构重要度大小排列如下：

$$\begin{aligned} I\Phi(7) &= I\Phi(8) = I\Phi(9) = I\Phi(10) = I\Phi(12) = I\Phi(13) = I\Phi(14) \\ &= I\Phi(15) = I\Phi(16) = I\Phi(17) = I\Phi(18) = I\Phi(6) > I\Phi(11) > I\Phi(1) > I\Phi(2) = I\Phi(3) = I\Phi(4) \\ &= I\Phi(5) > I\Phi(19) = I\Phi(20) = I\Phi(21) = I\Phi(22) = I\Phi(23) \end{aligned}$$

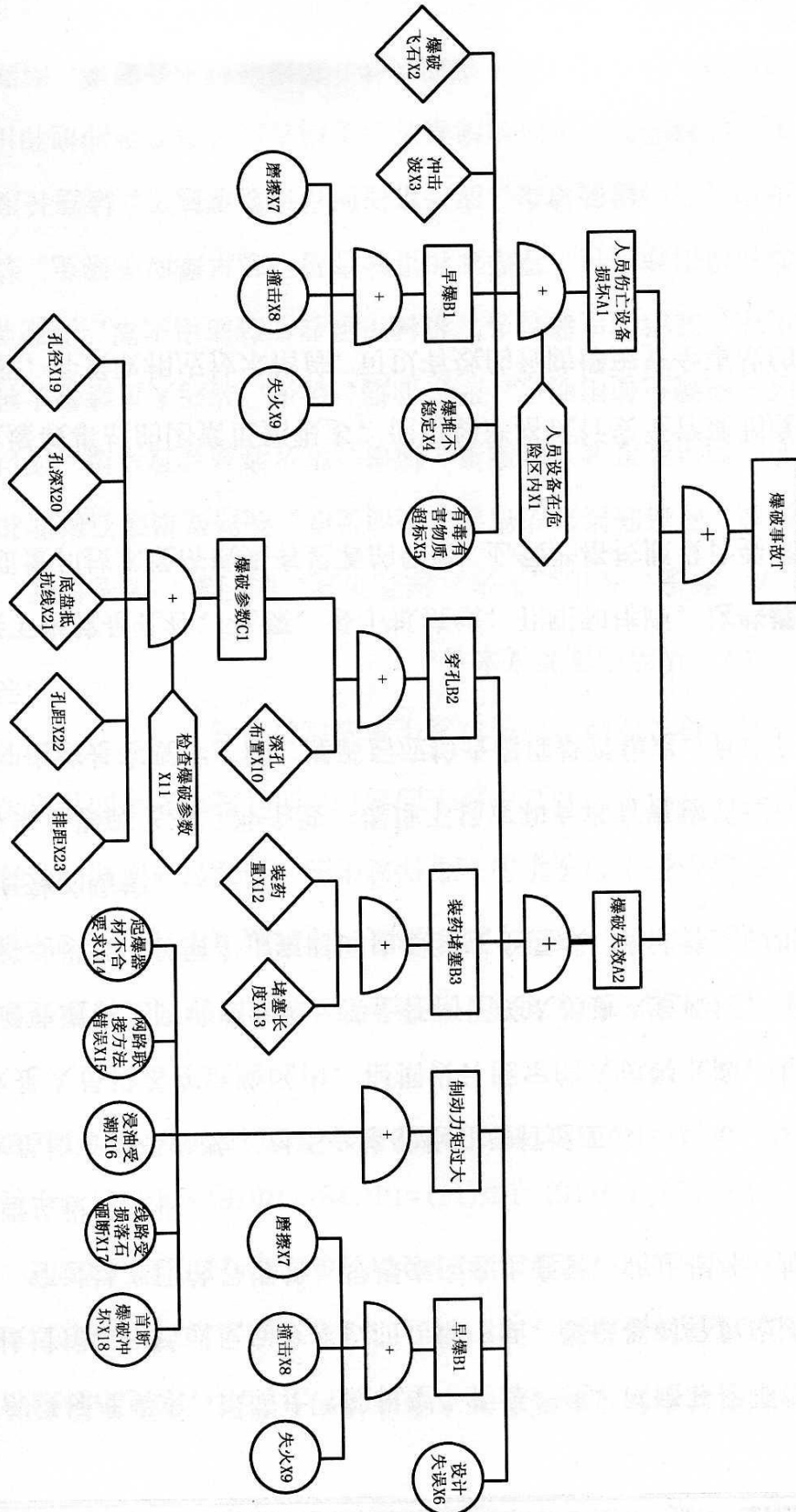


图 3—1 爆破事故的事故树分析

5、结果分析

1) 从最小割集和最小径集看，爆破事故的事故树最小割集为 20 个，最小径集为 4 个。每一个最小割集为导致顶上事件发生的一条可能途径，每一个最小径集为预防顶上事件发生的一种途径，因此，爆破事故发生的可能途径远多于控制其不发生的途径，而且最小割集的容量很小，而最小径集的容量又比较大，所以发生事故比较容易。

2) 从结构重要度来看

A.摩擦、撞击、失火、深孔布置、装药量、堵塞长度、起爆器材不合要求、网络连接方法错误、浸油受潮、线路受损落石砸断和前段爆破冲坏的结构重要度最大。摩擦、撞击、失火容易导致早爆，所以，在爆破作业区内应避免使用明火，严禁抽烟、玩火，装药人员禁带火种，对可能产生火花、高温的电器设备、机械车辆要安装防电火罩，并配备灭火设备。摩擦和撞击炸药包、导爆索和雷管容易引起早爆应予避免。装药量过多或过少均会影响爆破效果，应严格按照设计要求施工。堵塞长度应介于孔径的 16-32 倍之间，过短的堵塞容易造成岩块飞散甚至冲炮和出现悬顶，过长的堵塞容易在孔口部分形成大块。起爆器材不合要求、网络连接方法错误、浸油受潮、线路受损落石砸断和前段爆破冲坏容易导致拒爆，所以，同一爆破网路的起爆器材，必须为同厂、同批、同型号产品，经鉴定符合国家标准或部级标准要求，以防止“随机型”拒爆产生。网络连接不得互相交叉、搭接过短、扭转或反向连接以防传爆中断。爆破器材存放应防止浸油和受潮。穿过填塞段的导爆管、导爆索应套上套管，防止损坏。加强设计审查，避免设计失误。

B.其次是检查爆破参数，对不合格的炮孔进行返工。

C.再次是人员设备在危险区内，根据设计圈定的人员警戒圈，起爆前在各个交通要道设立岗哨或路障，禁止任何无关人员进入危险区，爆区附近的所有移动设备，必须在指定时间内撤到安全区域，无法移走的机械设

备要进行有效的防护。

D.接下来是爆破飞石、冲击波、爆堆不稳定和有毒有害物质超标。爆破飞石和冲击波是客观存在的，爆破后应检查爆堆是否稳定，有毒有害物质是否超标。

E.再接下来就是孔径、孔深、最小抵抗线、孔距和排距。这些爆破参数对爆破质量和技术经济效果有显著的影响，必须严格按照设计要求施工。

F.导致爆破事故的因素虽然很多，但只要严格执行安全管理制度和安全操作规程，并采取相应技术措施，可以有效地预防爆破安全事故的发生。

3.4.4 采掘单元安全检查表评价

根据《金属非金属矿山安全规程》（GB16423-2020）、《爆破安全规程》（GB6722-2014）等标准的相关内容，对采掘单元编制安全检查表进行符合性评价，安全检查表评价详见表 3-8。

表 3-8 采掘单元符合性评价安全检查表

序号	检查项目	检查依据	检查情况	检查结果
1	地下爆破可能引起地面塌陷和山坡滚石时，应在通往塌陷区和滚石区的道路上设置警戒，树立醒目的标志，防止人员误入。	《爆破安全规程》 GB6722-2014 第 8.1.1 条	《可研报告》已明确	符合
2	地下爆破时，应明确划定警戒区，设立警戒人员和标识，并应采用适合井下的声响信号。发布的“预警信号”、“起爆信号”、“解除警报信号”，应确保受影响人员均能辨识。	《爆破安全规程》 GB6722-2014 第 8.1.5 条	《可研报告》中爆破内容不完善。	不符合
3	地下爆破应有良好照明，距爆破作业面 100m 范围内照明电压不得超过 36V。	《爆破安全规程》 GB6722-2014 第 8.1.10 条	《可研报告》未明确。	不符合
4	每个采区或者盘区、矿块均应有两个便于行人的安全出口，并与通往地面的安全出口相通。	《金属非金属矿山安全规程》 GB16423-2020 第 6.3.1.4 条	《可研报告》设计每个采区（盘区、矿块），均有两个便于行人的安全出口。	符合
5	采矿设计应提出矿柱回采和采空区处理方案，并制定专门的安全措施。	《金属非金属矿山安全规程》 GB16423-2020 第 6.3.1.5 条	《可研报告》提出矿柱不回采，并对采空区制定了安全措施。	符合
6	应建立采场顶板分级管理制度。对顶板	《金属非金属	《可研报告》中顶板管理	不符

	不稳固的采场，应有监控手段和处理措施。	《矿山安全规程》 GB16423-2020 第 6.3.1.12 条	内容不完善。	合
7	人员需要进入的采场作业面的顶板和侧面应保持稳定，矿岩不稳固时应采取支护措施。因爆破或其他原因而破坏的支护应及时修复，确认安全后方准作业。	《金属非金属 矿山安全规程》 GB16423-2020 第 6.3.1.12 条	《可研报告》中顶板、支护管理内容不完善。	不符合
8	在不稳固的岩层中掘进时应进行支护；在松软、破碎或流砂地层中掘进时应在永久性支护与掘进工作面之间进行临时支护或特殊支护。	《金属非金属 矿山安全规程》 GB16423-2020 第 6.2.7.2 条	《可研报告》已明确	符合
9	不应用木材或者其他可燃材料作永久支护。	《金属非金属 矿山安全规程》 GB16423-2020 第 6.2.7.1 条	《可研报告》已明确	符合
10	充填采矿法宜用于矿石价值高、地表需要保护、矿体形态复杂、矿岩稳固性较差等条件的矿床。	《有色金属采 矿设计规范》 GB 50771-2012 第 9.5.1 条	《可研报告》未设计	不符合
11	上向水平分层充填采矿法宜用于矿岩中等以上稳固的矿体；当矿岩不稳固时，宜采用上向进路式充填采矿法。	《有色金属采 矿设计规范》 GB 50771-2012 第 12.1.1 条	《可研报告》未设计	不符合
12	充填骨料应采用有一定强度、不泥化、无毒无害的物料。有条件时应利用矿山尾砂和掘进、剥离废石作充填骨料。	《有色金属采 矿设计规范》 GB 50771-2012 第 12.1.1 条	《可研报告》未设计	不符合
13	地面制备站计量、检测装置应符合下列规定： 1. 立式砂仓、水泥仓和搅拌桶应设置料位计或液位计，并应设报警信号。 2. 物料的配比、砂浆流量、砂浆浓度宜采用显示、计量和控制装置。 3. 制备站内应设井下堵管报警信号和联系充填点的通信和声光信号系统。	《有色金属采 矿设计规范》 GB 50771-2012 第 12.3.7 条	《可研报告》未设计	不符合
14	地下矿山开采应对地面沉降进行监测。	《金属非金属 矿山安全规程》 第 6.3.1.16 条	《可研报告》未设计	不符合

3.4.5 采掘单元评价小结

通过预先危险性分析评价，采掘单元存在的冒顶片帮、地压危害、放炮与火药爆炸等危险等级较高为III-IV，会造成人员重大伤亡及系统严重破坏的灾难性事故；而机械伤害、噪声与振动等引起的伤害程度较轻。故矿山应对冒顶片帮、地压危害、放炮与火药爆炸等进行重点防范，生产过程中应严格按规程和设计施工，认真落实评价中提出的安全对策措施，使矿

山达到安全生产的目的；噪声与振动伤害发生频率较高，为井下经常性存在的危害因素，矿山应给予高度重视，加强岗前培训教育及配备符合标准的个体防护措施等。

《可研报告》未提出爆破作业过程中相关的安全技术措施，建议下一步设计中补充完善。

《可研报告》未明确采矿方法适用范围，建议下一步设计中应当采用充填采矿法进行采矿，不能采用的要进行严格论证。

《可研报告》中顶板、支护管理内容不完善，建议下一步安全设施设计补充完善。

3.5 通风单元

辨识通风单元可能存在的主要危险、有害因素并进行危险度定性评价。

通风单元评价方法采用安全检查表法、预先危险性分析等定性定量评价方法。

3.5.1 通风单元危险、有害因素辨识

3.5.1.1 中毒和窒息

在井下生产过程中产生大量的废气，如爆破作业产生的炮烟中含有 CO 等有害气体和燃油设备产生的废气等，若不能及时排出，达到一定浓度，会造成人员中毒窒息。

1、中毒和窒息的原因

根据该矿区的实际情况，引起中毒窒息的原因主要为通风不良的废弃巷道和采空区、爆破后形成的炮烟和其他有毒烟尘。爆破后形成的炮烟是造成人员中毒的主要因素之一，造成炮烟中毒的主要原因是采场通风不畅和违章作业。

发生人员中毒和窒息的原因包括：

- 1) 通风系统不完善，通风管理不到位；

2) 违章作业。如放炮后没有足够的通风时间就进入工作面作业，人员没有按要求撤离到不致发生炮烟中毒的地点等；

3) 突然遇到含有大量窒息性气体、有毒气体的地质构造；

4) 废弃巷道和采空区通风不良。

2、发生中毒和窒息的场所有：1) 掘工作面；2) 通风不良的废弃巷道和采空区；3) 回风巷道。

3.5.1.2 粉尘危害

粉尘是矿山的主要职业危害之一。粉尘的危害性大小与粉尘的分散度、游离二氧化硅含量和粉尘物质组成有关。一般随着游离二氧化硅含量的增加、含硫量的增加，粉尘的危害增大。在不同粒径的粉尘中，呼吸性粉尘对人的危害较大。在矿山生产过程中会产生大量的粉尘，若通风防尘系统不符合规程要求，个体劳动防护用品失效，从业人员长期处于粉尘超标的作业环境中，易患职业病。

矿山生产过程中主要产尘点有：回采及掘进作业面、凿岩和爆破作业、装矿运输作业、二次破碎、矿仓卸矿和放矿点等。

3.5.2 通风单元安全检查表评价

通风单元安全检查表评价见表 3—9。

表 3—9 通风防尘单元安全检查表评价

检查项目	检查内容	检查依据	检查结果	结论
1、通风系统	地下矿山应采用机械通风。设有在线监测系统的矿山应根据监测结果及时调整通风系统；未设置在线监测系统的矿山每年应对通风系统进行 1 次检测，并根据检测结果及时调整通风系统。矿山应及时更新通风系统图。通风系统图应标明通风设备、风量、风流方向、通风构筑物与通风系统隔离的区域等。	《金属非金属矿山安全规程》 GB16423-2020 第 6.6.2.1 条	可研报告设计采用机械通风	符合
	矿山形成系统通风、采场形成贯穿风流之前不	《金属非金属矿	未进行回采作	符合

	应进行回采作业。	《金属非金属矿山安全规程》 GB16423-2020 第 6.6.2.3 条	业	要求
	进入矿井的空气不应受到有害物质的污染，主要进风风流不应直接通过采空区或塌陷区；需要通过时，应砌筑严密的通风假巷引流。	《金属非金属矿山安全规程》 GB16423-2020 第 6.6.2.4 条	无左述情况	符合要求
	箕斗井、混合井作进风井时，应采取有效的净化措施，保证空气质量。	《金属非金属矿山安全规程》 GB16423-2020 第 6.6.2.5 条	无左述情况	符合要求
	井下硐室通风应符合下列要求 1、来自破碎硐室、主溜井等处的污风经净化后可以进入通风系统；未经净化处理达标的污风应引入回风道 2、爆破器材库应有独立的回风道。 3、充电硐室空气中 H ₂ 的体积浓度不超过 0.5% 4、所有机电硐室都应供给新鲜风流	《金属非金属矿山安全规程》 GB16423-2020 第 6.6.2.6 条	均符合左述要求	符合要求
	采场、二次破碎巷道和电耙巷道应利用贯穿风流通风或机械通风。	《金属非金属矿山安全规程》 GB16423-2020 第 6.6.2.7 条	《可研报告》设计采场采用贯穿式通风掘进作业点采用机械通风	符合
2、 主扇 风机	每台主通风机电机均应有备用，并能迅速更换，同一个硐室或风机房内使用多台同型号电机时，可以只备用 1 台；	《金属非金属矿山安全规程》 GB16423-2020 第 6.6.3.2 条	《可研报告》设计配备备用电机，且能迅速更换	符合要求
	主通风设施应能使矿井风流在 10 分钟内反向，反风量不小于正常运转时风量的 60%，采用多级机站通风的矿山，主通风系统的每台通风机都应满足反风要求，以保证整个系统可以反风。每年应至少进行 1 次反风试验，并测定主要风路的风量。	《金属非金属矿山安全规程》 GB16423-2020 第 6.6.3.3 条	《可研报告》已提出	符合

	主扇风机房，应设有测量风压、风量、电流、电压和轴承温度等的仪表。	《金属非金属矿山安全规程》 GB16423-2020 第 6.6.3.4 条	《可研报告》已作要求	符合要求
3、 局部 通风	掘进工作面和通风不良的采场，应设局部通风设施，并应有防止其被撞击破坏的措施；	《金属非金属矿山安全规程》 GB16423-2020 第 6.6.3.5 条	《可研报告》已考虑局部机械通风	符合要求
	局部通风应采用阻燃风筒，风筒口与工作面的距离，压入式通风不应超过 10m，抽出式通风不应超过 5m，混合式通风压入风筒的出口不应超过 10m，抽出式风筒入口应滞后压入风筒出口 5m 以上。	《金属非金属矿山安全规程》 GB16423-2020 第 6.6.3.6 条	《可研报告》已作要求	符合要求
	人员进入独头工作面之前，应开启局部通风机通风，确保空气质量满足作业要求，较长时间无人进入的工作面还应进行空气质量检测。独头工作面有人作业时，通风机应连续运转。	《金属非金属矿山安全规程》 GB16423-2020 第 6.6.3.7 条	《可研报告》已作要求	符合要求

3.5.3 通风单元预先危险性分析

通风单元预先危险分析法评价见表 3—10。

表 3—10 通风单元预先危险性分析表

序号	危险	原因	后果	危险等级	预防方法/改进措施
1	中毒和窒息	①矿井未采用机械通风，或者采用机械通风的矿井存在下列情形之一的：1. 在正常生产情况下，主通风机未连续运转；2. 主通风机发生故障或者停机检查时，未立即向调度室和企业主要负责人报告，或者未采取必要安全措施；3. 主通风机未按规定配备备用电动机，或者未配备能迅速调换电动机的设备及工具；4. 作业工作面风速、风量、风质不符合国家标准或者行业标准要求；5. 未设置通风系统在线监测系统的矿井，未按国家标	人员伤亡 井下环境 恶化	III	①建立合理的通风系统 ②采用机械通风 ③严格控制风流 ④定期进行反风试验，并根据反风试验结果及时调整风量 ⑤作业点放炮后应等待炮烟散去，方可进入作业点 ⑥开拓过程中遇见地质构造变化应安排人员检查是否存

序号	危险	原因	后果	危险等级	预防方法/改进措施
		准规定每年对通风系统进行 1 次检测；6.主通风设施不能在 10 分钟之内实现矿井反风，或者反风试验周期超过 1 年； ②通风系统不完善，通风管理不到位； ③违章作业。如放炮后没有足够的通风时间就进入工作面作业，人员没有按要求撤离到不致发生炮烟中毒的地点等； ④突然遇到含有大量窒息性气体、有毒气体的地质构造； ⑤废弃巷道和采空区通风不良。			在有毒有害气体 ⑦对废弃巷道及采空区应设置围栏和警示牌防止人员进入
2	机械伤害	①主扇、局扇有机械故障 ②通风设施挤压、冲击	人员伤亡	III	①加强通风机的维护、检修 ②设置安全性好通风设施
3	触电	①控制电气系统、线路漏电 ②电缆老化、破损	人员伤亡 设备损坏	III	①供电线路要完好无损 ②设置防漏电装置
4	滑跌	①通风通道有积水 ②通风通道不平 ③通风通道无照明	人员损伤	II	①清除通风巷道积水 ②主通风巷道需设照明
5	粉尘	①达不到排尘风量 ②达不到排尘风速	引起矽肺病	II	①按要求供足排尘风量 ②保证各作业面除尘风速

3.5.4 通风单元评价小结

通过对可行性研究报告中通风系统图的分析，整体通风回路较为顺畅，但不排除局部区域通风不良，造成缺氧环境或有毒有害气体积聚，则中毒窒息伤害可能是该项目的重大危险有害因素。根据预先危险性分析，防止中毒窒息事故发生的途径主要从完善通风系统和加强安全管理两方面着手，建立良好的通风系统，保证其正常运转。

通过预先危险性分析评价，通风单元存在中毒和窒息、触电、机械伤

害、粉尘危害等有害因素，其中中毒和窒息、触电、机械伤害等危险等级为Ⅲ，会造成人员伤亡和系统损坏，要立即采取防范对策措施。

3.6 矿山供配电设施单元

辨识供配电设施单元可能存在的主要危险、有害因素并进行危险度定性评价。

矿山供配电设施单元符合性评价采用预先危险性分析法和安全检查表法。

3.6.1 矿山供配电设施单元危险、有害因素辨识

矿山的生产系统存在较多的用电设备，供电线路长，供电电压规格多样，加上井下作业环境空间小、潮湿等不利因素，如果电气设施绝缘损坏，保护、监测装置失效，易造成触电。

1、电击触电危害

1) 分布：发电机房、配电线路以及在生产过程中使用的各种电气设备、移动电气设备、手持电动工具、照明线路及照明器具或与带电体连通的金属导体等，都存在直接接触电击或间接接触电击的可能。

2) 伤害的方式和途径

(1) 伤害的方式：触电是电流的能量造成的，当电流流过人体时，人体受到局部电能作用，使人体内细胞的正常工作遭到不同程度破坏，产生生物学效应、热效应、化学效应和机械效应，会引起压迫感、打击感、痉挛、疼痛、呼吸困难、血压异常、昏迷、心律不齐等，严重时会引起窒息、心室颤动而导致死亡。

(2) 伤害途径：人体触及设备和线路正常运行时的带电体发生电击；人体触及正常状态下不带电而当设备或线路故障（如漏电）时意外带电的金属导体（如设备外壳）发生电击；人体进入地面带电区域时，两脚之间承受到跨步电压造成电击。

3) 电击危险因素产生原因

(1) 电气线路或电气设备在设计、安装上存在缺陷，或在运行、使用中缺乏必要的检修维护，使设备或线路存在漏电、过热、短路、接头松脱、断线碰壳、绝缘老化、绝缘击穿、绝缘损坏、PE 线断线等隐患；

(2) 没有必要的安全技术措施（如保护接零、漏电保护、安全电压等电位联接等）或安全措施失效；

(3) 电气设备运行管理不当，安全管理制度不完善；

(4) 专业电工或机电设备操作人员的操作失误或违章作业等。

2、电伤触电危险

1) 分布

发电机房、供配电线路、电气设备设施、带电的金属导体等。

2) 伤害的方式和途径

(1) 伤害的方式：由电流的热效应、化学效应、机械效应对人体造成局部伤害，形成电弧烧伤、电流灼伤、电烙印、电气机械伤害、电光眼等。

(2) 伤害途径：

①直接烧伤：当带电体与人体之间发生电弧时，有电流流过人体形成烧伤。直接电弧烧伤是与电击同时发生的。

②间接烧伤：当电弧发生在人体附近时，对人体产生烧伤。包括融化了的炽热金属溅出造成的烫伤。

③电流灼伤：人体与带电体接触，电流通过人体由电能转换为热能造成的伤害。

3) 电伤危险因素产生的原因

(1) 带负荷（特别是感应负荷）拉开裸露的闸刀开关；

(2) 误操作引起短路；

(3) 在高压带电体近距离作业；

(4) 线路短路、开启式熔断器熔断时，炽热的金属微粒飞溅，人体接

近带电体。

此外，矿区位于南方丘陵地区，年雷爆日数多，地面工业设施、建筑物和人员可能遭受雷击。

3.6.2 矿山供配电设施单元预先危险性分析

矿山供配电设施单元预先危险性分析见表 3—11。

表 3—11 矿山电气单元预先危险性分析表

危险有害	原因	结果	危险等级	对策措施
触电 (或雷击)	1、设备或线路漏电、过热、短路、接头松脱、断线碰壳、绝缘损坏、PE 线短线； 2、无安全技术措施，或安全技术措施失效； 3、电工或机电设备操作失误或违章作业； 4、电气设备运行管理不当，安全管理制度不完善。 5、雷雨天在室外作业。	人员伤亡 设备损坏	II	1、加强作业人员安全教育培训，提高人员素质；2、采用漏电、接地过流保护； 3、加强安全检查，及时处理安全隐患； 4、不得带电搬运设备；5、配备绝缘工具； 6、电气设备可能触及人的裸露带电部分，均应设保护罩；7、严格按作业规程操作；8、总降压变电站应采取独立的避雷系统保护，接地电阻小于 10 欧姆； 9、雷雨天严禁室外作业。
火灾	1、由于电气线路或设备设计不合理； 2、安装存在缺陷； 3、运行时短路、过载、接触不良、铁芯短路、散热不良。漏电等导致过热。 4、电热器具和照明灯具形成引燃源； 5、电火花和电弧。	人员伤亡 财产损失	II	1、建立防火制度、备足消防器材；2、工业场地及车间变压器、控制室、电气室等应该设置自动报警系统和干粉灭火器； 3、输电线路通过易燃材料的部位应采取有效的防止漏电或短路措施；4、严禁将易燃易爆器材存放在电缆接头或接地极附近，以防电火花引起火灾；5、对电缆采用分层敷设；6、采用阻燃电缆，并在电缆进出口处设置防火墙；7、制定火灾事故应急预案并定期演练。
容器爆炸	1、压力容器限压装置失灵； 2、压力容器材质损坏； 3、违章作业	人员伤亡 财产损失	II	1、加强安全教育，提高人员素质； 2、按规定定期校验压力容器限压装置； 3、严格按操作规程作业； 4、加强安全检查，及时消除隐患；

				5、作业人员严格按操作规程操作；
机械伤害	1、人员触及电气设备转动部位； 2、机械突出部位 无防护。	人员伤亡	II	1、电气设备转动部位加强防护措施 2、机械突出部位设置防护。
噪声与振动	电气设备运转产生噪声与振动	人员健康受损	II	1、作业人员采取防护措施； 2、采用加减振垫、设置隔音间等减振、降噪措施。 3、缩短作业时间

3.6.3 矿山供配电设施安全检查表分析

根据《矿山电力设计标准》GB 50070-2020 和《金属非金属矿山安全规程》GB16423-2020，采用安全检查表评价如下：

表 3—12 供配电设施单元，安全检查表评价

序号	检查项目及内容	依据标准	可研及现场勘察情况	检查结果
1	有一级负荷的井下主变电所、主排水泵房变电所和其他变电所，应由双重电源供电。	《矿山电力设计标准》4.1.4 条	现有 10kV 架空线路（10kV 年元线），由松山 110kV 变电站引至矿区，该线路为沿途企业及本矿区供电，架空线型号为 LGJ-150。在矿区斜坡道硐口变电所附近设置 1 台 100kW 0.4kV 箱式柴油发电机组，经升压变压器（0.4/10kV 100kVA）升压至 10kV 后接入斜坡道硐口变电所母线 II 段，作为一级负荷的备用电源。	符合
2	井下不应采用油浸式电气设备。	《金属非金属矿山安全规程》6.7.3.1 条	井下无油浸式电气设备。	符合要求
3	井下配电电压和电气设备电压的选择应符合下列规定： 1 井下电力网的高压配电电压宜采用和地面高压电力网相同等级的配电电压，且应满足下列条件： 1) 井下有爆炸危险环境，不得大于 10kV； 2) 井下无爆炸危险环境，宜采用 10kV；	《矿山电力设计标准》4.1.2 条	《可研报告》设计 (1) 地表及井下高压配电均采用 10kV； (2) 低压动力设备及用电设备采用 380V； (3) 照明电压：	符合

序号	检查项目及内容	依据标准	可研及现场勘察情况	检查结果
	<p>当超过 10kV 时，应采取专门安全措施。</p> <p>2 井下电力网的低压配电电压宜采用 380/660V 或 1140V，小型矿山可采用 220/380V。</p> <p>3 综合机械化采掘工作面配电电压可采用 1140V 或 3300V，超过 3300V 时应采取专门安全措施。</p> <p>4 手持电气设备电压不应大于 127V。</p> <p>5 当安全需要时，可采用不大于 36V 电压。</p>		运输巷道、井底车场采用 220V；采掘工作面、出矿巷道、天井和天井至回采工作面之间，采用 36V；行灯电压采用 36V。	
4	<p>井下低压配电系统接地型式应符合下列规定：</p> <p>1 井下有爆炸危险环境，应采用 IT 系统。</p> <p>2 井下无爆炸危险环境，宜采用 IT 系统；当采用 220/380V 时，也可采用 TN-S 系统。</p> <p>3 当采用 IT 系统时，配电系统电源端的带电部分应不接地或经高阻抗接地，且配电系统相导体和外露可导电部分之间第一次出现阻抗可忽略的故障时，故障电流不应大于 5A。</p>	《矿山电力设计标准》4.1.3 条	《可研报告》未明确井下低压配电系统接地方式	不符合
5	<p>井下照明电压，应符合下列规定：</p> <p>1 主要巷道的固定式照明电压可采用 220V 或 127V；</p> <p>2 天井以及天井至回采工作面之间应采用 36V；</p> <p>3 采掘工作面应采用 36V，当选择矿用防爆型灯具时可采用 127V；</p> <p>4 行灯电压不应大于 36V。</p>	《矿山电力设计标准》4.1.8 条	井下照明电压：主要巷道采用 220V，采场 36V	符合要求
6	<p>电力电缆的选择应符合下列规定：</p> <p>1 在立井井筒或倾角 45°及以上的井巷内，固定敷设的高压电缆应采用交联聚乙烯绝缘粗钢丝铠装聚氯乙烯护套电力电缆；</p> <p>2 在水平巷道或倾角小于 45°的井巷内，固定敷设的高压电缆应采用交联聚乙烯绝缘钢带或细钢丝铠装聚氯乙烯护套电力电缆；</p> <p>3 移动变电站的电源电缆，应采用矿用监视型屏蔽橡套电缆；</p> <p>4 固定敷设的低压电缆，宜采用聚氯乙烯绝缘或交联聚乙烯绝缘电缆；</p> <p>5 非固定敷设的高、低压电缆，宜采用矿用橡套软电缆；</p> <p>6 移动式和手持式电气设备宜采用专用橡套电缆；</p> <p>7 重要电源回路、移动式电气设备的电缆及有爆炸危险环境井下的低压电缆应</p>	《矿山电力设计标准》4.3.1 条	《可研报告》未设计下井电缆具体型号	不符合

序号	检查项目及内容	依据标准	可研及现场勘察情况	检查结果
	采用铜芯电缆； 8 井下所有电缆应采用阻燃电缆。			
7	<p>电缆敷设应符合下列规定：</p> <p>1 水平或倾斜巷道内的电缆悬挂的高度和位置，应使电缆在矿车、机车掉道时或其他运输车辆运行时不致受到撞击，在电缆坠落时不致落在运输机上或车辆正常运行的通道上。</p> <p>2 沿钻孔敷设的电缆，应紧固在钢丝绳上，钻孔应加装金属套管。</p> <p>3 电缆与水管、风管平行敷设时，电缆应在管道上方，且净距不得小于 0.3m。</p> <p>4 高、低压电力电缆敷设在巷道同一侧时，高压电缆应敷设在上方；高、低压电缆相互之间的净距应大于 0.1m；高压电缆之间、低压电缆之间的净距，不得小于 0.05m。</p> <p>5 电力电缆与信息电（光）缆，不宜敷设在巷道的同一侧，当条件受限制又需同侧敷设时，电力电缆应在下方，与电话、信号电缆的净距不得小于 0.1m；电力电缆与信息电（光）缆在井筒内的敷设间距，不应小于 0.3m。</p> <p>6 水平或倾斜巷道内的电缆悬挂点的间距，不得大于 3m；立井电缆悬挂点的间距，不得大于 6m。</p>	《矿山电力设计标准》 4.3.3 条	可研报告未具体设计	不符合
8	<p>井下接地极应符合下列规定：</p> <p>1 板式主接地极应采用镀锌钢板，其面积不应小于 0.75m²，厚度不应小于 5mm。</p> <p>2 板式局部接地极应采用镀锌钢板，其面积不应小于 0.60m²，厚度不应小于 3.5mm。</p> <p>3 管式局部接地极应采用镀锌钢管，其直径不应小于 35mm，厚度不应小于 3.5mm，长度不应小于 1.5m，管上钻孔数量不应少于 20 个，孔的直径不应小于 5mm；管内及管外应充填吸水材料；接地极应垂直埋入地下，埋深不应小于 1.4m。</p> <p>4 经技术经济比较确定合理时，井下接地极亦可采用铜材或其他材料。</p>	《矿山电力设计标准》 4.6.6 条	《可研报告》未具体设计	不符合
10	井下电气装置、设备的外露可导电部分和构架及电缆的配件、接线盒、金属外皮等应接地	《金属非金属矿山安全规程》6.7.6.1 条	《可研报告》已设计	符合要求
11	井下所有作业地点、安全通道和通往作业地点的人行道，都应有照明。	《金属非金属矿山安全规程》6.7.5.1 条	《可研报告》已设计	符合要求

3.6.4 矿山供配电设施单元评价结论

通过电气单元预先危险性分析，防止触电事故除了完善电气设备、线路及防护系统等硬件安全以外，还应加强个体安全防护、电气安全培训教育及检查检修等软件工作，两者结合则是预防井下触电伤害的最经济、最有效的控制事故措施。

《可研报告》未提出供配电相关安全对策措施；建议下一步设计中补充相关供配电安全对策措施。

《可研报告》未对井下电缆敷设及井下接地等进行具体设计，建议下一步设计中补充完善。

《可研报告》未设计下井电缆具体型号，建议下一步设计中补充完善。

3.7 防排水与防灭火单元

辨识防排水与防灭火单元可能存在的主要危险、有害因素并进行危险度定性评价。

防排水与防灭火单元符合性评价方法采用安全检查表法、预先危险性分析、专家评议法和定量评价法。

3.7.1 防排水与防灭火单元危险、有害因素辨识

3.7.1.1 透水

采掘作业面所处相对位置处于地表、地下水体和老采空区下部，若采掘作业面与上述水体直接贯通或经导水通道（断层、破碎带等）与之相连通，或遇特大暴雨地表水从采空区、陷落区进入矿井，就会发生透水、淹井事故，造成井下人员被水冲击伤害和设备财产损失，若水量大会造成井巷全部被淹没，造成人员伤亡。

1、造成水害的原因

在矿山开采过程中，可能存在地表水、矿井积水、构造水的危害。产生水害的主要原因可能是：1) 遇降雨未及时采取排水措施；2) 地表疏排

水设施遭破坏；3）开采过程中突然遇到含水的地质构造；4）爆破时揭露水体；5）钻孔时揭露水体；6）无设计或未按设计施工、采掘过程违章作业；7）未及时发现突水征兆；8）未采取探水措施；9）发现突水征兆后没有采取防水措施；10）开采过程没有采取合理的疏水、导水措施。

2、危害及破坏形式

1) 采掘工作面突水，具有很强的突发性，会造成人员伤亡和财产损失。

2) 地表水体或突发性暴雨进入矿井。造成矿井被淹，导致人员伤亡和财产损失。

3) 未按设计要求留设保安矿柱或回采矿柱，及时疏干积水则使地表水和地下水通过断层导入井下，发生透水事故。

4) 井下排水设备排水能力不足，或维修不及时，或因停电没有保安电源，在一定的时间内不能排出井下涌水，容易造成淹井事故。

本项目矿体呈埋藏型分布于岩层中，地下水位埋深除局部受开采坑道排水影响有变化外，一般随自然地形变化而变化。大气降水是矿区唯一补给来源，与区域地下水及地表水无直接水力联系，矿区周边围岩及矿体没有明显的矿坑充水含水岩组，均属弱含水岩组。

3.7.1.2 淹溺

淹溺又称溺水，是人淹没于水中，水充满呼吸道和肺泡引起窒息；吸收到血液循环的水引起血液渗透压改变、电解质紊乱和组织损害；最后造成呼吸停止和心脏停搏而死亡。淹溺后窒息合并心脏停搏者称为溺死，如心脏未停搏则称近乎溺死。

矿山井下有水仓，具有淹溺危险，如无防护措施，人意外坠入其中可能会造成淹溺事故。

3.7.1.3 火灾

火灾，指在时间和空间上失去控制的燃烧所造成的灾害。采矿中的火灾危险因素，主要表现在违章用火、动火、吸烟及其他火源引起的火灾危

险。矿区常见的火灾原因包括：

1、生活和生产用火不慎引发火灾。通过对大量火灾事故的调查和分析表明，有不少事故是由于操作者缺少有关的科学知识，在火灾险情面前思想麻痹，存在侥幸心理，不负责任，违章作业引起的。

2、设备、设施缺陷引发火灾。如设计错误且不符合防火或防爆的要求，电气设备设计、安装、使用维护存在防火缺陷等。

3、物料处置不规范引起火灾。例如易燃、可燃物存放、处置违反防火安全规范，易燃、可燃物质的自燃，各种危险物品的相互作用，机械摩擦及撞击生热，在运输装卸时受剧烈振动等。

4、环境的原因。如高温、通风不良、雷击、静电、地震等自然因素。

5、防火管理制度不够健全，无章可循，或有章不循等管理原因引起。

该场矿床不存在自燃性，采场火灾主要为外因火灾。火灾危险主要以违章用火、动火为主要原因。

3.7.2 防排水子单元

3.7.2.1 防排水子单元安全检查表评价

表 3-13 防排水子单元安全检查表评价

序号	检查内容	检查依据	检查结果	结论
1	水文地质条件复杂的矿山，建设前应进行专门的水文地质勘查，在基建、生产过程中持续开展有关防治水方面的调查、检测工作。	《金属非金属矿山安全规程》 GB16423-2020 第 6.8.1 条	企业已委托江西玉诺矿业技术有限公司进行了水文地质勘查并出具了《分宜县鑫联矿业有限公司龙头坑铁矿水文地质、工程地质及环境地质勘探报告》。	符合要求
2	矿井井口的标高应高于当地历史洪水位 1m 以上；工业场地的地面标高应高于当地历史最高洪	《金属非金属矿山安全规程》	均满足要求。	符合要求

	水位。	GB16423-2020 第 6.8.2.3 条		
3	主运输巷道在人行道一侧应布置排水沟。	《新编矿山采矿 设计手册 井巷 工程卷》 第 3.8.1 条	《可研报告》已 设计	符合
4	排水沟的坡度应与巷道坡度相同。		《可研报告》已 设计	符合
5	排水沟的净断面尺寸应满足最大排水量。		《可研报告》已 设计	符合
6	矿山井下最低中段的主水泵房和变电所的进口应装设防水门，防水门压力等级不低于 0.1MPa。水仓与水泵房之间应隔开，隔墙、水仓与配水井之间的配水阀的压力等级应与防水门相同。	《金属非金属矿 山安全规程》 GB16423-2020 第 6.8.3.3 条	可研报告已体 设计	符合
7	主要水仓应由两个独立的巷道系统组成。最低中段水仓总容积应能容纳 4h 的正常涌水量；正常涌水量超过 2000m ³ /h 时，应能容纳 2h 的正常涌水量，且不小于 8000m ³ 。应及时清理水仓中的淤泥，水仓有效容积不小于总容积的 70%。	《金属非金属矿 山安全规程》 GB16423-2020 第 6.8.4.1 条	可研报告已设 计	符合
8	井下最低中段的主水泵房出口不少于两个；一个通往中段巷道并装设防水门；另一个在水泵房地面 7m 以上与安全出口连通，或者直接通达上一水平。水泵房地面应至少高出水泵房入口处巷道底板 0.5m；潜没式泵房应设两个通往中段巷道的出口。	《金属非金属矿 山安全规程》 GB16423-2020 第 6.8.4.2 条	可研报告已设 计	符合
9	井下主要排水设备应包括工作水泵、备用水泵和检修水泵。工作水泵应能在 20h 内排出一昼夜正常涌水量；工作水泵和备用水泵应能在 20h 内排出一昼夜的设计最大排水量。备用水泵能力不小于工作水泵能力的 50%；检修水泵能力不小于工作水泵能力的 25%。只设 3 台水泵时，水泵型号应相同。	《金属非金属矿 山安全规程》 GB16423-2020 第 6.8.4.3 条	可研报告设计 符合要求	符合

3.7.2.2 防排水子单元预先危险分析

表 3-14 防排水子单元预先危险分析表

危险有害	原因	结果	风险等级	对策措施
机械伤害	1、人员触及电气设备转动部位；	人员伤亡	II	1、电气设备转动部位加强防护措施 2、机械突出部位设置防护。

	2、机械突出部位 无防护。			
透水	1 采掘过程未探水或探水工艺不合理； 2 采掘工程中突然遇到含水的地质构造，如岩溶水； 3 爆破时揭露水体； 4 地压活动揭露水体； 5 巷道、工作面和地表； 6 水体内外连通； 7 无合理的疏水、导水措施； 8 排水能力不足； 9 没有发现突水征兆； 10 降雨量突然增大； 11 穿越破碎带； 12 揭穿老窿水；	人员伤亡 财产损失	III	1 设置截水沟等措施防止地表水流入采场； 2 有用的钻孔应妥善封盖； 3 井口应采取防洪措施； 4 按规定完善排水系统； 5 采矿过程中遇到断层、破碎带或者富水带时，要超前探水； 6 查清矿井水来源，掌握矿区水系及其运动规律； 7 加强地下水情监测； 8 及时清理排水工程内的淤泥。 9 编制防水措施和实施计划； 10 制定水灾应急预案并定期演练； 11 将原有老窿情况调查清楚并上图。
触电	1、 人员触及带电排水设备裸露部分； 2、 无安全防护措施 3、 带电维修	人员伤亡	III	1、 排水设备的裸露带电部位应设护栏； 2、 检修时应停电并先进行放电工作； 3、 维修电工应经培训持证上岗。
淹溺	不慎坠入水仓中	人员伤亡	II~III	1、 在水体边缘作业，应有安全保护措施并配备救生器具；2、在暴雨和洪水季节，提前做好防洪准备工作。
噪声与振动	水泵运转产生噪音	人员健康受损	II	1、作业人员采取防护措施。2、采取加减振垫或设隔音间等减振、降噪措施。

3.7.3 防灭火子单元

表 3-15 防灭火子单元预先危险性分析表

危险有害因素	原因	结果	危险等级	对策措施
中毒窒息	1、井下火灾产生大量有毒有害气体； 2、燃烧消耗了空气中大量的氧气，使灾区空气含氧量急剧下降， 3、通风不良； 4、人员无防护措施。	人员伤亡	III	1、井下各种油类应单独存放于安全地点；2、及时处理废弃的易燃物；3、完善通风系统，主扇应有使矿井风流在 10 分钟内反向的措施；4、各设备硐室应配备灭火器材；5、建立防火制度，选用阻燃电缆；6、井下主要硐室应有消防水管；7、制定火灾应急预案并进行演习。
火灾	1、由于电气线路或设备设计不合理； 2、井下无消防设施； 3、设备运行时短路，过载、接触不良、散热不良。漏电等导致过热； 4、电热器具和照明灯具形成引燃源； 5、电火花和电弧 6、未及时处理易燃物； 7、无防火墙、门。	人员伤亡 财产损失	II	1、建立防火制度、备足消防器材；2、工业场地及高（低）配电室、控制室、电气室等应设置自动报警系统和干粉灭火器；3、井下输电线通过易燃材料的部位应采取有效的防止漏电或短路措施；4、严禁将易燃易爆器材存放在电缆接头、铁路接头或接地极附近，以防电火花引起火灾；5、对电缆采用分层敷设；6、采用阻燃电缆，并在电缆进出口处设防火墙；7、及时处理易燃物。

3.7.4 防排水与防灭火单元评价结论

1、防排水子单元

通过安全检查表评价、排水能力验算，《可行性研究报告》设计的矿山排水系统是安全可靠的，符合规程要求。

通过预先危险性分析，该子单元存在机械伤害、触电、透水、淹溺及噪声与振动等危险有害因素，危险等级为 II、II~III，会造成人员伤亡和系统损坏，要采取防范对策措施。

2、防灭火

通过预先危险性分析，子单元存在火灾、中毒和窒息等危险有害因素，危险度为 II、III，会造成人员伤亡和系统损坏，要采取防范对策措施。

3.8 废石场单元评价

3.8.1 废石场单元预先危险性分析

表 3-16 废石场单元预先危险性分析表

危险因素	诱导因素	事故后果	危险等级	措施
滑坡坍塌	未按设计排放废石；未按设计要求采取防洪措施；防排水设施设计不合理或施工质量差；基底倾角较陡；基底上有软弱夹层；岩土物料的性质、排土工艺不当	人员伤亡 设备损坏	II	1. 按设计进行废石排弃； 2. 采取合理的防洪措施； 3. 在整个排土线注意分区、间歇式排土，以便让新排弃的岩土有充分的时间沉降和压实； 4. 控制排土段高和堆置边坡角。
泥石流	地质条件、边坡岩体的构造条件和岩体的性质不好；地表水冲刷；地下水侵蚀；水文地质条件不清，盲目施工	人员伤亡 设备损坏	II	1. 按要求采取必要的防排水措施； 2. 施工前查清水文地质条件。
车辆伤害	非作业人员随意进入排土作业区；未按规定顺序进行排弃作业；设备之间安全距离不够；速度过快；天气等外界因素影响作业时仍进行排弃作业	人员伤亡 设备损坏	I	废石场作业区内烟雾、粉尘、照明等因素导致驾驶员视距小于30m，或遇暴雨、雷电、大雪、大风等恶劣天气时停止排土作业； 排土作业按反向上坡堆置。
高处坠落	高处作业而未采取安全防护措施或防护措施失效	人员伤亡 设备损坏	III	1. 夜间作业照明良好； 2. 人员离废石场边缘保持安全距离； 3. 大雨、大风、大雾和冰冻时停止排土作业； 4. 设置安全警示标志。
粉尘	未及时喷洒水降尘；未按要求佩戴防护用品	人员健康受损	I	1. 及时喷洒水降尘； 2. 按要求佩戴防护用品

3.8.2 废石场单元安全检查表

选用安全检查表评价法对废石场单元评价如下：

表 3-17 废石场单元安全检查表评价

序号	检查内容	检查依据	检查情况	检查结果
1.	1、排土场位置的选择，应保证排弃土岩时不致因大块滚石、滑坡、塌方等威胁采矿场、工业场地(厂区)、居民点、铁路、道路、输电及通讯干线、耕种区、水域、隧洞等设施的安全； 2、排土场不宜设在工程地质或水文地质条件不良的地带；如因地基不良而影响安全，必须采取有效措施； 3、排土场选址时应避免成为矿山泥石流重大危险源，无法避开时要采取切实有效的措施防止泥石流灾害的发生。 4、排土场址不应设在居民区或工业建筑的主导风向的上风向和生活水源的上游，废石中的污染物要按照《一般工业固体废物贮存、处置场污染控制标准》堆放、处置。	AQ2005—2005第5.2条	废石场位置未设置在左侧区域内	符合
2.	排土场滚石区应设置醒目的符合 GB 14161 标准的安全警示标志。	AQ2005—2005 第 4.5 条	《可研报告》未提出相应要求	不符合
3.	排土场最终境界应排弃大块岩石以确保排土场结束后的安全稳定，防止发生泥石流灾害	AQ2005—2005 第 4.7 条	《可研报告》未提出相应要求	不符合
4.	排土场的阶段高度、总堆置高度、安全平台宽度、总边坡角、相邻阶段同时作业的超前堆置高度等参数，应满足安全生产的要求在设计中明确规定。	AQ2005—2005 第 5.6 条	《可研报告》已设计	符合
5.	内部排土场不得影响矿山正常开采和边坡稳定，排土场坡脚与矿体开采点和其他构筑物之间应有一定的安全距离，必要时应建设滚石或泥石流拦挡设施。	AQ2005—2005 第 5.4 条	《可研报告》未设计	不符合
6.	排土场内平台应设置 2%~5% 的反坡，并在排土场平台上修筑排水沟拦截平台表面及坡面汇水。	AQ2005—2005 第 7.2 条	《可研报告》未设计	不符合

7.	<p>排土场道路运输</p> <p>1 汽车排土作业时，应有专人指挥，指挥人员应经过培训，并经考核合格后上岗工作。非作业人员不应进入排土作业区，凡进入作业区的工作人员、车辆、工程机械应服从指挥人员的指挥。</p> <p>2 排土场平台应平整，排土线应整体均衡推进，坡顶线应呈直线形或弧形，排土工作面向坡顶线方向应有 2%~5%的反坡。</p>	AQ2005—2005 第 6.1 条	《可研报告》未提出相应要求	不符合
----	---	---------------------	---------------	-----

3.8.3 废石场单元评价结论

1、通过预先危险性分析，该废石场高处坠落危险等级为Ⅲ级；滑坡、坍塌、泥石流危险等级为Ⅱ级，为一般危险、需要注意；车辆伤害、粉尘危险等级为Ⅰ级，稍有危险；高处坠落和滑坡、坍塌应重点防范。

2、建议下一步设计中校核矿山废石量，并提出废石场排弃方式及相关安全对策措施。

3.9 安全避险“六大系统”单元

3.9.1 安全避险“六大系统”单元安全检查表

选用安全检查表评价法对安全避险“六大系统”单元评价如下：

表 3-18 安全避险“六大系统”检查表评价

序号	检查内容	检查依据	检查结果	检查结论
1	监测监控系统			
1.1	地下矿山应配置足够的便携式气体检测报警仪。便携式气体检测报警仪应能测量一氧化碳、氧气、二氧化氮浓度，并具有报警参数设置和声光报警功能。	《金属非金属地下矿山监测监控系统建设规范》 AQ 2031—2011 第 5.1 条	《可研报告》已设计	符合

序号	检查内容	检查依据	检查结果	检查结论
1.2	井下总回风巷、各个生产中段和分段的回风巷应设置风速传感器。	《金属非金属地下矿山监测监控系统建设规范》 AQ 2031—2011 第 6.1 条	《可研报告》已设计	符合
1.3	主要通风机应设置风压传感器，传感器的设置应符合 AQ2013.3 中主要通风机风压的测点布置要求。	《金属非金属地下矿山监测监控系统建设规范》 AQ 2031—2011 第 7.1 条	《可研报告》已设计	符合
1.4	提升人员的井口信号房、提升机房，以及井口、马头门（调车场）等人员进出场所，应设视频监控。	《金属非金属地下矿山监测监控系统建设规范》 AQ 2031—2011 第 6.2 条	《可研报告》已设计	符合
1.5	对于在需要保护的建筑物、构筑物、铁路、水体下面开采的地下矿山，应进行地压或变形监测，并应对地表沉降进行监测。	《金属非金属地下矿山监测监控系统建设规范》 AQ 2031—2011 第 8.1 条	未在左侧区域内开采	符合
1.6	应绘制监测监控系统布置图，并根据实际情况的变化及时更新。布置图应标明传感器、分站等设备的位置，以及信号线缆和供电电缆走向等。	《金属非金属地下矿山监测监控系统建设规范》 AQ 2031—2011 第 9.7 条	《可研报告》未设计	不符合
1.7	每 3 个月应对监测监控数据进行备份，备份的数据保存时间应不少于 2 年，视频监控的图像资料保存时间应不少于 1 个月。	《金属非金属地下矿山监测监控系统建设规范》 AQ 2031—2011 第 9.8 条	《可研报告》未设计	不符合
2	人员定位系统			
2.1	井下最多同时作业人数不少于 30 人的金属非金属地下矿山应建立完善人员定位系统；井下最多同时作业人数少于 30 人的金属非金属地下矿山应建立完善人员出入井信息管理制度，准确掌握井下各个区域作业人员的数量。	《金属非金属地下矿山人员定位系统建设规范》 AQ 2032—2011 第 4.1 条	《可研报告》已设计 人员定位系统	符合

序号	检查内容	检查依据	检查结果	检查结论
2.2	人员出入井口和重点区域进出口等地点应安装分站（读卡器）。	《金属非金属地下矿山人员定位系统建设规范》 AQ 2032—2011 第 4.7 条	《可研报告》已设计	符合
2.3	识别卡应专人专卡，并配备不少于经常下井人员总数 10%的备用卡。	《金属非金属地下矿山人员定位系统建设规范》 AQ 2032—2011 第 4.10 条	《可研报告》已设计	符合
3	紧急避险系统			
3.1	每个矿井至少要有两个独立的直达地面的安全出口，安全出口间距不小于 30m；每个生产中段必须有至少两个便于行人的安全出口，并和通往地面的安全出口相通；每个采区必须有二个便于行人的安全出口，并经上、下巷道与通往地面的安全出口相通。安全出口设置的其他要求应符合 GB16423 的要求。	《金属非金属地下矿山紧急避险系统建设规范》 AQ 2033—2023 第 5.1 条	《可研报告》已设计	符合
3.2	应编制事故应急预案，制定各种灾害的避灾路线，绘制井下避灾线路图，并按照 GB14161-2008 的规定，做好井下避灾路线的标识。井巷的所有分道口要有醒目的路标，注明其所在地点及通往地面出口的方向，并定期检查维护避灾路线，保持其通畅。	《金属非金属地下矿山紧急避险系统建设规范》 AQ 2033—2023 第 5.2 条	《可研报告》已设计	符合
3.3	生产中段在地面最低安全出口以下垂直距离超过 500m 的矿山，宜在最低采矿生产中段设置普通型紧急避险设施；水文地质条件复杂或有透水风险的地下矿山，宜在最低采矿生产中段设置防水紧急避险设施；紧急避险设施宜优先选择避灾硐室。	《金属非金属地下矿山紧急避险系统建设规范》 AQ 2033—2023 第 5.3 条	生产中段在地面最低安全出口以下垂直距离未超过 500m；且矿山水文地质简单无透水风险，故可研报告未设计避灾硐室	符合
4	压风自救系统			
4.1	压风自救系统的空气压缩机应安装在地面，并能在 10min 内启动。空气压缩机安装在地面难以保证对井下作业地点有效供风时，安装在井下。安全设施设计中应明确井下安装空气压缩机硐室位置，并与矿井通风系统和安全出口统筹规划设计。	《金属非金属地下矿山压风自救系统建设规范》 AQ 2034—2023 第 4.3 条	《可研报告》设计空气压缩机应安装在地面，并能在 10min 内启动	符合

序号	检查内容	检查依据	检查结果	检查结论
4.2	压风管道应采用钢质材料或其他具有同等强度的阻燃材料，并采取防腐蚀措施。	《金属非金属地下矿山压风自救系统建设规范》 AQ 2034—2023 第 4.6 条	《可研报告》已设计	符合
4.3	压风管道敷设应牢固平直，并延伸到井下采掘作业场所、紧急避险设施、爆破时撤离人员集中地点等主要地点。	《金属非金属地下矿山压风自救系统建设规范》 AQ 2034—2023 第 4.7 条	《可研报告》已设计	符合
4.4	各主要生产中段和分段进风巷道的压风管道上设置供气阀门，中段和分段间隔应不大于 200m。	《金属非金属地下矿山压风自救系统建设规范》 AQ 2034—2023 第 4.8 条	《可研报告》已设计	符合
4.5	独头掘进巷道距掘进工作面不大于 100m 处的压风管道上应安设一组供气阀门，相邻两组供气阀门安设间距应不大于 200m。有毒有害气体涌出的独头巷道距掘进工作面不大于 100m 处的压风管道上应安设压风自救装置。每组压风自救装置应可供 5 人~8 人使用，平均每人空气供给量应不小于 0.1m ³ /min。	《金属非金属地下矿山压风自救系统建设规范》 AQ 2034—2023 第 4.9 条	《可研报告》已设计	符合
4.6	主压风管道中应安装油水分离器	《金属非金属地下矿山压风自救系统建设规范》 AQ 2034—2023 第 4.13 条	《可研报告》已设计	符合
5	供水施救系统			
5.1	生产用水不符合生活饮用水要求时，供水施救系统中还应建设辅助水池用于储备生活饮用水，容量不小于 20m ³ 。辅助水池应采取封闭保护措施，防止异物污染，每年应对辅助水池进行一次全面清洗、消毒，并对水质进行检验。	《金属非金属地下矿山供水施救系统建设规范》 AQ 2035—2023 第 4.5 条	《可研报告》已设计	符合

序号	检查内容	检查依据	检查结果	检查结论
5.2	供水施救系统管道应采用钢管材料或其他同等强度的阻燃材料，并采取防腐蚀措施。	《金属非金属地下矿山供水施救系统建设规范》 AQ 2035—2023 第 4.6 条	《可研报告》设计采用无缝钢管	符合
5.3	各主要生产中段和分段进风巷道的供水管道上安设的供水阀门，中段和分段间隔应不大于 200m。	《金属非金属地下矿山供水施救系统建设规范》 AQ 2035—2023 第 4.8 条	《可研报告》已设计	符合
5.4	独头掘进巷道距掘进工作面不大于 100m 处的供水管道上应安设一组供水阀门相邻两组供水阀门安设间距应不大于 200m。	《金属非金属地下矿山供水施救系统建设规范》 AQ 2035—2023 第 4.9 条	《可研报告》已设计	符合
5.5	爆破时撤离人员集中地点的供水管道上应安设一组供水阀门。	《金属非金属地下矿山供水施救系统建设规范》 AQ 2035—2023 第 4.10 条	《可研报告》已设计	符合
6	通信联络系统			
6.1	安装通信联络终端设备的地点应包括：井底车场、马头门、井下运输调度室、主要机电硐室、井下变电所、井下各中段采区、主要泵房、主要通风机房、井下紧急避险设施、爆破时撤离人员集中地点、提升机房、井下爆破器材库、装卸矿点等。	《金属非金属地下矿山通信联络系统建设规范》 AQ 2036—2011 第 4.4 条	《可研报告》已设计	符合
6.2	通信线缆应分设两条，从不同的井筒进入井下配线设备，其中任何一条通信线缆发生故障时，另外一条线缆的容量应能担负井下各通信终端的通信能力。	《金属非金属地下矿山通信联络系统建设规范》 AQ 2036—2011 第 4.5 条	《可研报告》设计从不同的井筒进入井下	符合
6.3	通信线缆的敷设应符合 GB16423-2006 中 6.5.2 的相关规定。	《金属非金属地下矿山通信联络系统建设规范》 AQ 2036—2011 第 4.6 条	《可研报告》已设计	符合

3.9.2 安全避险“六大系统”单元结论

《可研报告》未提出监测监控系统布置图及监测监控数据保存的要求，建议下一步设计中补充完善。

3.10 安全管理单元

3.10.1 安全管理单元安全检查表评价

该单元采用安全检查表法进行评价，其结果见表 3-19。

表 3—19 安全管理单元安全检查表

序号	检查项目及内容	依据标准	检查结果	检查结论
1	具有符合设计使用要求的地质勘探报告书且内容符合《矿山安全法实施条例》的要求	《矿山安全法实施条例》第 5 条	企业已委托具有相关资质的单位编制了《资源储量核实报告》	符合
2	有地质和水文地质图	《金属非金属矿山安全规程》 GB16423-2020 第 4.1.9 条	已编制地质图	符合
3	建设项目的开发利用应对矿山开采的安全条件进行论证	《矿山安全法实施条例》第 6 条	已委托编制预评价报告	符合
4	设置安全管理机构	《安全生产法》	拟设置安全管理机构	符合
5	主要负责人、安全管理人员必须经培训、考核合格，取得相应的安全资格证	《安全生产法》 第二十七条	拟取证	符合
6	建立安全生产责任制	《安全生产法》 第二十一条	拟制定	符合
7	制订安全生产管理制度	《安全生产法》 第二十一条	拟制定	符合
8	制订各工种安全操作规程	《安全生产法》 第二十一条	拟制定	符合
9	制订事故应急预案，并配备必要的设备、设施，进行演练	《安全生产法》 第八十一条	拟编制应急预案	符合
10	对从业人员进行安全教育培训	《安全生产法》 第二十八条	拟培训	符合
11	特种作业人员必须经有关主管部门培训，考核合格，持证上岗	《安全生产法》 第三十条	拟取证	符合
12	设立矿山救护队或兼职救护队并与就近的专业矿山救护队签订救护协议	《金属非金属矿山安全规程》 GB16423-2020 第 8.1 条	拟签订救护协议	符合

13	矿山企业应建立健全应急管理、应急演练、应急撤离、信息报告、应急救援等规章制度，落实应急救援装备和物资储备	《金属非金属矿山安全规程》 GB16423-2020 第 8.1 条	拟配备救援装备和物资	符合
----	--	--	------------	----

3.10.2 安全管理单元评价结论

1、企业应编制应急预案，并提交备案；配备相关应急物资及装备且定期进行应急演练。

2、企业应配备相关专业的技术人员。

3、企业必须依法设立安全管理机构或者配备专职安全生产管理人员，应当有注册安全工程师从事安全生产管理工作。

4、企业应当配备专职的矿长、总工程师和分管安全、生产、机电的副矿长，以上人员应当具有采矿、地质、矿建（井建）、通风、测量、机电、安全等矿山相关专业大专及以上学历或者中级及以上技术职称；并且相关人员取得矿山主要负责人及安全管理人员证件。

5、企业应按要求制定相关安全生产责任制、规章制度及操作规程。

3.11 重大危险源辨识单元

根据《危险化学品重大危险源辨识》GB18218-2018，重大危险源是指长期地或者临时地生产、搬运、使用或储存危险物品，且危险物品的数量等于或超过临界量的单元(包括场所和设施)。

该矿山开采过程涉及使用的炸药属于《危险化学品重大危险源辨识》范围内的物质，但本矿不储存炸药，矿山爆破作业应委托有资质的爆破施工单位公司进行，所以不构成重大危险源。

4 安全对策措施及建议

4.1 总体布置安全对策措施

1、采矿工业场地合理地布置建（构）筑物和有关设施，并应减少土（石）方工程量。

2、工业场地、主斜坡道、回风井均布置在当地历史最高洪水位 1m 以上且高于当地侵蚀基准面标高；在厂区周围设置排水沟和截水沟，以便于厂区内雨水的疏通和排除。

3、矿山主要设施和地表工业场地应布置在坑采错动带界线 20m 以外。

4、采矿建筑物应结合当地气象条件，使建筑物具有良好的朝向、采光和自然通风条件。

5、建构筑物之间的防火间距和消防车道的布置，应符合 GB50016-2014（2018 版）的有关规定。

6、根据矿山地质条件、开采工艺和监测要求，企业应对地表岩体移动范围选用先进、可靠、适用的监测设备，并定期进行检测。

4.2 开拓单元安全对策措施

4.2.1 井巷掘进的安全技术对策措施

1、建议下一步设计中补充巷道支护形式。

2、井巷的施工必须严格按设计和《矿山井巷工程施工及验收规范》施工；根据矿山工程地质条件，在施工前必须编制施工组织设计。

3、对所有支护的井巷，均应进行定期检查。井下安全出口每月至少检查一次；地压较大的井巷和人员活动频繁的采矿巷道，应每班进行检查。检查发现的问题，应及时处理，并做好记录。

4、不应用木材或者其他可燃材料作永久支护。

5、在不稳固的岩层中掘进时应进行支护；在松软、破碎或流沙地层中掘进时应在永久性支护与掘进工作面之间进行临时支护。

6、井巷施工设计中应规定井巷支护方法和支护与工作面间的距离；中途停止掘进时应及时支护至工作面。

7、平巷掘进

1) 平巷地表部分开口的施工应严格按照设计进行，及时进行支护和砌筑挡墙。

2) 用耙渣机或人工出碴之前，应检查和处理工作面顶、帮的浮石。在斜坡道中耙渣机时，下方不应有人。

8、天井、溜井掘进

采用普通法掘进天井、溜井，应遵守下列规定：

1) 架设的工作台，应牢固可靠；

2) 及时设置安全可靠的支护棚，并使其至工作面的距离不大于 6m；

3) 掘进高度超过 7m 时，应有装备完好的梯子间等设施，上部有护棚的梯子可视作梯子间；

4) 天井、溜井应尽快与其上部平巷贯通，贯通前宜不开或少开其他工程；需要增开其他工程时，应加强局部通风措施；

5) 天井掘进到距上部巷道约 7m 时，测量人员应给出贯通位置，并在上部巷道（地面）设置警戒标志和围栏；

9、溜井放矿安全对策措施

1) 溜井上口应设隔筛、护栏；溜井处应有照明、警示标志。

2) 溜井口不准有水流入。

3) 溜矿井不应放空；不合格的大块矿石、废旧钢材和钢丝绳等杂物，不应放入井内，以防堵塞。

4) 人员不应直接站在溜井的矿石上或进入溜井内处理堵塞；采用特殊方法处理堵塞，应经主管矿长批准。

5) 溜井位置选择在坚硬、稳定、整体性好的岩层中，避免溜井穿过断层、破碎带及节理裂隙发育的岩层。

6) 合理选择和确定溜井加固部位、加固材料和加固方法与结构。

7) 应将溜井布置在回风侧，如因条件限制必须设在进风巷道附近，也应将溜井布置在主要进风巷道的绕道中，溜井口距绕道口的距离应大于冲击风流最大冲击距离，一般应为 60~100m。并应建立溜井专用回风风路或净化污风设施等。

8) 在放矿、卸矿口设自动喷雾器，洒水除尘。

10、井巷支护

1) 在不稳固的岩层中掘进井巷，应进行支护。在松软或破碎岩层中掘进，永久性支护至掘进工作面之间，应架设临时支护或特殊支护。

2) 需要支护的井巷，支护方法、支护与工作面间的距离，应在施工设计中规定；中途停止掘进时，支护应及时跟至工作面。

3) 井巷砌碛支模，应遵守下列规定：

a.砌碛前拆除原有支架时，应及时清理顶、帮浮石，并采取临时护顶措施；砌碛后应将顶、帮空隙填实；

b.木碛胎间距超过 1m、金属碛胎间距超过 2m，应进行中间加固；

c.跨度大于 4m 的巷道架设碛胎，金属碛胎各节点应用螺栓连接，木碛胎的各节点应牢固可靠；

d.碛胎的强度，应具有不小于 3 倍支撑重量的安全系数；

e.碛胎的下弦，不应支撑工作台。

4) 在松软破碎的岩层中进行喷锚作业，应打超前锚杆，进行预先护顶；在动压巷道，应采用喷锚与金属网联合支护方式；在有淋水的井巷中喷锚，应预先做好防水工作；

5) 喷锚作业，应佩戴个体防护用品和配备良好的照明。

4.2.2 井巷维护、报废和旧巷修复

1、对所有支护的井巷，均应进行定期检查。井下安全出口每月至少检查一次；地压较大的井巷和人员活动频繁的采矿巷道，应每班进行检查。

检查发现的问题，应及时处理，并做好记录。

2、维修、扩帮主要运输大巷和大型硐室，应有经主管矿长批准的安全技术措施。

3、维修、扩帮平巷，应遵守下列规定：

1) 平巷修理或扩大断面，应首先加固工作地点附近的支架，然后拆除工作地点的支架，并做好临时支护工作的准备；

2) 每次拆除的支架数应根据具体情况确定，密集支架的拆除，一次应不超过两架；

3) 撤换松软地点的支架，或维修巷道交叉处、严重冒顶片帮区，应在支架之间加拉杆支撑或架设临时支架；

4) 清理浮石时，应在安全地点操纵工具；

5) 撤换独头巷道支架时，里边不应有人。

4、报废的井巷和硐室的入口，应及时封闭。封闭之前，入口处应设有明显标志，禁止人员入内。

5、报废的平巷，地面入口周围还应设有高度不低于 1.5m 的栅栏，并标明原来井巷的名称。

6、废平巷的支护材料回收，应由里向外进行。

7、修复废旧井巷，应首先了解井巷本身的稳定情况及周围构筑物、井巷、采空区等的分布情况，废旧井巷内的空气成分，确认安全方可施工。

4.2.3 安全出口布置

根据《金属非金属矿山安全规程》（GB16423-2020）的规定，矿井、中段、分段及采场均设置两个以上安全出口。

1、井下通往地表的两个安全出口相距要大于 30m 以上，均高于当地历史最高洪水位 1 m 以上。

2、各中段两端作为安全通道的通风行人天井，均应布置在岩石移动范围 20m 以外。作为安全通道的通风行人天井内均要设置符合规程要求的梯

子、扶手、休息平台；安全通道要设有良好的照明和方向指示标志，确保安全出口的畅通，以便人员逃生。

3、采场安全出口：浅孔留矿法采场两端均设有人行通风天井、联络巷道，为两个安全出口，并与通往地面的安全出口相通。

人行通风天井、联络巷道作为安全通道均要设置符合规程要求的梯子、扶手、休息平台；安全通道要设有良好的照明和方向指示标志，确保安全出口的畅通，以便人员逃生。

4.2.4 防冒顶片帮的安全对策措施

1、该矿围岩较稳固，但随着时间的推移，矿山需加强对围岩的巡逻检查，必要时采用锚杆喷浆支护，防止围岩坍塌，造成冒顶片帮等安全事故。采掘施工过程中，注意安全监测检查，遇到断层、破碎带等不良地质地段时，一定要加强支护。

2、井下巷道布置在脉内，需控制巷道断面，控制巷道暴露面积，保留足够的顶底板。

3、根据矿床的工程地质条件，采取合理开采顺序及开采方法。

4、建立顶板分级管理制度，加强顶板管理。经常检查顶、帮的稳固情况，尤其是工作面作业员，要检查和处理工作面顶、帮的浮石，确保人员安全。对顶板不稳固的采场，要指定专人负责检查，发现问题及时研究处理。严格操作规程，严禁违章作业。

5、经常观测地压活动、围岩状况、发生异常及时处理，现场无法立即处理的要迅速向上反映。当存在危险时要停止操作，撤离人员。

6、作业前应认真检查、处理顶、帮浮石，确认安全后再作业。做好浮石的检查和处理工作。处理人员应站在安全地点，并选择好退路。处理时要采用先近后远方法，先处理身边的浮石，确认处理干净后再往远处发展。

7、严格执行《爆破安全规程》，在爆破的 1~2 小时内尤其要密切注意顶帮的状况。工作面放炮通风以后，作业人员进入工作面时一定要检查

和清理因爆破而悬浮在巷道顶板和两帮上的松动岩石，发现问题，及时处理，或停止操作，撤离人员。

8、发生局部冒落可架设木棚或采取护顶；迅速撤离人员和设备；封闭出矿口；人员和设备撤至安全地点。

9、相向作业，相距 15m 时停止一方作业，在危险区域外放好警戒。

10、应根据具体情况，可采用崩落围岩、充填、封闭、隔离等方法处理空区，矿山开采设计和建设中，可通过试验确定。

11、建立安全技术操作规程和正常的生产秩序、作业制度，加强安全技术培训，提高职工的安全思想意识和技术素质。

4.2.5 防高处坠落与物体打击的安全措施

1、天井、溜井周围设置必要的防护措施与警示标志，如设防护隔栏、照明等；采用普通法掘进天井、溜井，应遵守下列规定：

1) 架设的工作台，应牢固可靠；

2) 及时设置安全可靠的支护棚，并使其至工作面的距离不大于 6m；

3) 掘进高度超过 7m 时，应有装备完好的梯子间和溜渣间等设施，梯子间和溜渣间用隔板隔开；上部有护棚的梯子可视作梯子间；

4) 天井、溜井应尽快与其上部平巷贯通，贯通前宜不开或少开其他工程；需要增开其他工程时，应加强局部通风措施；

5) 天井掘进到距上部巷道约 7m 时，测量人员应给出贯通位置，并在上部巷道设置警示标志和围栏；

6) 溜渣间应保留不少于一茬炮爆下的矿岩量，不应放空。

2、在高空进行安装、检修作业的人员带好保险绳；

3、在留矿法局部放矿时，严禁采场上下同时作业；

4、所有作业人员戴好安全帽。

4.3 运输单元安全措施

可研报告设计采用无轨自卸汽车运输，应落实以下措施及建议：

1、加强员工安全教育和培训，提高员工安全意识，杜绝违章作业；驾驶员必须具备驾驶相关车型的驾驶执照方可上岗。

2、斜坡道道路路面应定期维护，防止因路面打滑而造成制动不起作用，并设立限速牌、转弯警示牌。

3、运输设备应定期进行维修保养和性能检测，每台入井运输、铲装设备均需配备尾气净化装置，并定期检修维护。

4、各种运输设备操作人员必须严格按操作规程作业，限速行驶。在各个道口和会车点设安全标志，设计时考虑操作人员有开阔的行车视野。

5、地表汽车运输线路最大坡长控制在 250m，最大纵坡控制在 10%，路基及路面按矿山三级道路建设，及时对道路进行维护，道路畅通。

6、严禁人货混装，人员必须在人行道行走。

7、车辆在拐弯、泥泞、空间狭小处减速行驶，并发出相应信号。

8、大雾天气应停止车辆行驶。

9、运输巷道均按规定设置人行道，汽车运输巷道的人行道宽度不小于 1.2m，井底车场、调车场的人行道宽度不小于 1.2m。按要求设置缓坡段和躲避硐室、错车道，并设明显的标志。

10、汽车在储矿场卸载时，后轮胎距边缘不得小于 1—1.5m。卸载后，将翻斗落位后方可行驶。排土场和储矿场边缘应有不小于轮胎直径 1/2 高的安全挡墙，其宽度和底宽分别不及轮胎直径的 1/4、3/4。

11、会车时，必须降低车速，并应随时准备停车避让。严禁在单车道、急转弯等处会车。

12、不应采用溜车方式发动车辆，下坡行驶不应空挡滑行。在坡道上停车时，司机不应离车，并采取安全措施。

13、不应用自卸汽车运载易燃、易爆物品。

14、采用无轨装运设备，应遵守下列规定：

（1）出矿巷道中运行的车辆遇到人员，应停车让人通过；

（2）运输巷道的底板应平整、无大块，巷道的坡度应小于设备的爬坡能力，弯道的曲线半径应符合设备的要求；

（3）不应用铲斗或站在铲斗内处理浮石，不得用铲斗破大块岩石或矿石；

（4）人员不应从升举的铲斗下方通过或停留；

（5）车厢装载不应过满，作业人员操作位置上方应设防护网或板；

（6）每台设备应配备灭火装置。

15、井下无轨运输设备及铲装设备的内燃设备，应使用低污染的柴油发动机，每台设备应有废气净化装置，净化后的废气中有害物质的浓度应符合有关规定，保证刹车系统、灯光系统、警报系统齐全有效。

16、井下平巷照明需保证适当的亮度，采用 127V 供电。

17、通过斜坡道运输人员时，应采用井下专用运人车，每辆车乘员数量不超过 25 人。

18、无轨设备运行应遵守下列规定：

1) 不超载；

2) 不熄火下坡；

3) 避让行人；

4) 不站在铲斗内作业；

5) 不在设备的工作臂、升举的铲斗下停留和通过；

6) 车辆间距不小于 50m；

7) 在斜坡道上停车时采取可靠的挡车措施；

8) 司机离开前停车制动并熄火柴油发动机、切断电动设备电源；

9) 维修前柴油设备熄火，切断电动设备电源。

19、无轨设备应符合下列规定

- 1) 采用电动机或柴油发动机驱动；
 - 2) 柴油发动机尾气中 CO 的体积浓度小于或等于 1500×10^{-6} ，NO 的体积浓度小于或等于 900×10^{-6} ；
 - 3) 每台设备均应配备灭火器；
 - 4) 刹车系统、灯光系统、报警系统应齐全有效；
 - 5) 操作人员上方应有行车制动系统、驻车制动系统和应急制动系统；
 - 6) 行车制动系统和应急制动系统至少有一个为失效安全型。
- 20、企业应按照《厂矿道路设计规范》对矿山道路进行布置。

4.4 采掘作业单元安全对策措施

4.4.1 地下开采危害的安全技术对策措施

1、围岩松软不稳固的掘进工作面、回采工作面、采准和切割巷道，应采取支护措施；因爆破或其他原因而受破坏的支护，应及时修复，确认安全后方准作业。对所有支护的井巷，应定期进行检查，井下安全出口和升降人员的井筒，每月至少检查一次，并由负责人签字。

回采作业，应事先处理顶板和两帮的浮石，确认安全方准进行。不应在同一采场同时凿岩和处理浮石。作业中发现冒顶预兆应停止作业进行处理；面积冒顶危险征兆，应立即通知作业人员撤离现场，并及时上报。在井下处理浮石时，应停止其他妨碍处理浮石的作业。

井下潜在或已发生危及作业人员健康或安全的危险状态，而当班作业结束前来不及消除时，应由当班负责人做好书面记录，内容包括危险状况和所采取处理措施。下一班负责人在本班作业人员开始位于危险区的作业前，应确认上一班的记载内容，并对可能受其影响的作业人员提醒危险状况、已采取的处理措施、为消除危险状态应做的工作。

2、应建立顶板分级管理制度。对顶板不稳固的采场，应有监控手段和

处理措施。

3、认真编制采掘计划，保证合理的开采顺序，达到控制地压活动的目的。

4、加强管理，健全各项制度，充分合理地配置人、财、物。尤其健全矿长带班下井制度，充分发挥矿长处理和防范安全事故的能力。

5、加强矿山地质管理工作，深入井下，发现和收集整理地质构造、破碎带的变化情况，以便指导矿山安全生产。

6、采场放矿作业出现悬拱或立槽时，人员不应进入悬拱，立槽下方危险区进行处理。

7、井口应设置醒目的安全标志牌。

8、建立严格的安全生产责任制，实行奖惩措施。

9、井内高处作业，工作人员必须系牢安全带，谨防发生人员与物体的坠落事件，并采取可靠的防坠措施。

10、加强安全自检和安全大检查，发现事故隐患，确定责任人，及时整改。

11、加强爆破器材的管理，禁止使用失效或者不合格的爆破器材。爆破器材的运输、发放、使用，严格按有关规定执行。

12、企业应按照《爆破安全规程》进行爆炸作业。

4.4.2 火药爆炸与放炮危害的安全对策措施

爆破所使用的炸药、雷管等都有可能引起爆炸事故，造成人员伤亡和财产损失。炸药或雷管引起爆炸危害较为普遍，在雷管或炸药的贮存、运送、分发、加工及爆破作业的各个环节，都有可能因遇非正常起爆能（如各种热能、机械能等）而引起爆炸或正常爆破时防护措施不当造成爆破事故，伤及生命和威胁财产安全。为防患于未然，提出以下主要预防措施和建议：

1、有冒顶危险、工作面支护损坏、通道不安全、工作面有涌水危险、

危及设备或构筑物安全而无有效防护措施、危险边界未设警戒、光线不足或无照明等地点禁止进行爆破工作。

2、炸药或雷管要严格分开存放和运输：爆破材料运输应避开上、下班或人员集中的时间、地点，同时不应在井口房或车场停留。往井下火药发放站和作业爆破地点装卸和运输爆破器材应遵守 GB6722-2014 的有关规定。

3、爆破开始前，应确定危险区的边界，并设置明显标志，爆破前须发出信号，爆破后认真填写爆破记录。

4、爆破作业应编制爆破作业说明书，爆破工依照说明书进行爆破作业；爆破作业必须执行“一炮三检”制度；

5、爆破作业人员必须经过培训持证上岗；严禁非爆破人员进行爆破工作和接触爆破材料。应严格爆破材料的发放、使用和退回等各项登记工作。

6、爆破后应对爆破作业进行严格检查，确认安全后再进行下一步作业；对于盲炮，应严格按照规定设专人进行处理。

7、独头巷道爆破时，必须开动局扇通风，保持工作面与新鲜风流巷道之间的畅通。人员进工作面之前，必须进行充分通风，达到标准后人员方可进入。人员进入后，先用水喷洒爆堆，然后才可作业。

8、进行二次破碎时，通向二次爆破地点的每一个出入口必须设置警戒标志。只有在确认爆破危险区无人的情况下，方准起爆。

9、要选购质量合格的爆破器材，对不同型号的炸药性能和质量使用前应进行抽样检查。同一次爆破中，应使用同一厂家、同一型号的爆破材料。

10、天井掘进装药爆破时，装药前必须在通往天井底部出入通道的安全地点派出警戒，确认底部和天井内无人时方准起爆。

11、地下采场爆破，起爆之前所有人员必须撤出危险区。

12、用爆破法贯通巷道，应有准确的测量图，每班都要在图上标明进度。两工作面相距 15m 时，测量人员应事先下达通知；此后从一个工作面

向前掘进，并应在双方通向工作面的安全地点派出警戒，待双方作业人员全部撤离到安全地点后，方准起爆。

4.4.3 采空区处理的安全技术措施：

- 1、制定顶板分级管理制度，做好浮石的检查和处理工作，及时撬毛。
- 2、严格采用所选用的采矿方法的采场结构参数，留足和维护好足够尺寸的顶柱和间柱，坚持合理的开采顺序，并且合理确定巷道的断面和尺寸。
- 3、根据井巷和采场所处的围岩稳固情况，对井巷和采场采取锚杆支护等措施。
- 4、建立采场地压监测观测点，随时观察采场地压变化情况。
- 5、加强人员的现场巡视，及时了解采空区的安全变化情况。
- 6、经常行人的巷道每天要有专人巡回检查，对顶、帮有松动的地段，要及时敲帮问顶并予以处理。危险地段设立安全警示标志，严禁人员进入。
- 7、在每个采场结束后，对采空区及时进行必要处理，主要采用尾砂胶结充填的方式把采空区及装矿巷道封堵好，特殊情况外，严禁人员进入废弃采空区。

4.5 通风防尘单元安全对策措施

4.5.1 通风安全技术对策措施

1、地下矿山应采用机械通风。设有在线监测系统的矿山应根据监测结果及时调整通风系统；未设置在线监测系统的矿山每年应对通风系统进行 1 次检测，并根据检测结果及时调整通风系统。矿山应及时更新通风系统图。通风系统图应标明通风设备、风量、风量方向、通风构建筑物与通风系统隔离的区域等。

- 2、矿井通风系统的有效风量率应不低于 60%。
- 3、矿山形成通风系统、采场形成贯穿风流之前不应进行回采作业。
- 4、进入井下空气不应受到有害物质的污染，主要进风风流不应直接通

过采空区或塌陷区；需要通过时，应砌筑严密的通风假巷引流。

5、采场回采结束后，应及时密闭采空区，并隔断影响正常通风的相关巷道。

6、风门、风桥、风窗、挡风墙等通风构建筑物应由专人负责检查、维护，保持完好严密状态。主要运输巷道应设两道风门，其间距应大于一列车的长度。手动风门应与风流方向成 $80^{\circ}\sim 85^{\circ}$ 的夹角，并逆风开启。

7、主通风设施应能使矿井风流在 10 分钟内反向，反风量不小于正常运转时风量的 60%，采用多级机站通风的矿山，主通风系统的每台通风机都应满足反风要求，以保证整个系统可以反风。每年应至少进行 1 次反风试验，并测定主要风路的风量。

4.5.2 防尘及其职业危害安全技术对策措施

1、加大职业危害防治经费投入，建立健全防尘系统、完善防尘设备设施，重点做好矿石开采点、破碎站、转载点的防尘降尘。

2、作业地点空气中的粉尘浓度，不应超过《工业企业设计卫生标准》的规定，并应按照国家有关规定进行定期测定。

3、接触粉尘及其他有毒有害物质的作业人员必须进行健康检查，应按照国家规定的职业病范围和诊断标准，定期对职工进行职业病鉴定和复查，并建立职工健康档案，体检鉴定患有职业病或职业禁忌症，并确诊不适合原工种的，应及时调离。

4、粉尘浓度和噪声严重超标的作业场所，应设置与作业环境隔离并有空调和空气净化设施的观察休息室。

5、加强员工教育培训，利用典型案例宣传粉尘危害的严重性，提高从业人员的自我防护意识。

6、加强粉尘日常检测工作，按照《矿山安全法实施条例》的规定，对粉尘作业点每月至少检测两次。

7、建立健全职业卫生档案，妥善保存检测结果。

8、根据检测结果采取有针对性的措施，有效控制粉尘危害，改善作业环境和条件。

9、加强从业人员职业健康监护，组织接触职业危害的从业人员到有资质的单位进行职业健康检查，并为劳动者建立职业健康监护档案。

10、认真分析检查结果，对发现的问题采取相应措施及时加以解决，切实保护劳动者的健康权益。

4.5.3 中毒与窒息安全技术对策措施

井下空气通风不畅或爆破时产生的炮烟，火灾时产生的烟雾等，都有可能使井下空气质量恶化，引发窒息和中毒危害事故。此类危害的防范，提出以下措施建议。

1、建立完善机械通风系统，保证矿山井下风路畅通，严禁以局扇代替主扇排风，保证正常运转使用，并且保证风质、风量、风速满足生产需求。

2、加强采掘爆破工作面、独头掘进工作面和通风不良采场的局部通风。上述场所有人工作时，局部通风机要连续运转。

3、要有确保主扇能够在 10 分钟内使矿井风流反向的措施，每半年至少进行一次反风试验，并做到主要风路反风后的风量能够达标。

4、根据生产实际情况，应及时调整通风系统，避免串联通风或风源经过粉尘、炮烟、有毒有害气体等污染地点；对井下有污染物排出场所的污风应直接引入回风道。

5、及时地密闭井巷，防止漏风。

6、井下支护应采用不燃性材料，不得违章使用燃油或易燃性物品，对易发生火灾的电气设备及设施等应配备专用消防器材。井下应合理设置通风构筑物（如风门、风窗、挡风墙等）。

7、采场回采前局扇通风应满足安全生产需要，风筒必须采用阻燃材料。

8、在实际生产过程中，应及时密闭影响正常通风的巷道。独头巷道作业设置局部通风机，人员进入作业面须先开局扇，作业时局扇连续运转。

9、对矿井所应进行局部通风的井巷区段或工作面、局部通风方式等，建议做出具体设计安排。

10、主扇风机要连续运转，备件齐全，有备用电机。

11、入井人员应配备便携式有害气体检测仪，当有害气体浓度达到危险临界值及风速过低，风量不足时，能及时报警，便于撤出井下人员。

12、入井作业人员全部携带自救器。发生事故人员可临时自救。

13、对独头掘进井巷应加强通风作业、可采用压入式或抽出式通风，保证回采作业面的风速不低于设计及规程要求。

4.6 矿山电气单元安全对策措施

1、井下电气设备禁止接零。井下应采用矿用变压器，禁止中性点接地。地面中性点接地的变压器或发电机，不得向井下供电。

2、一级负荷应有两回路双电源供电，备用电源的容量。应满足一级负荷要求。

3、井下不得带电检查，搬迁电气设备、电缆和电线，检修或搬迁前，必须切断电源；所有开关的闭锁装置必须能可靠地防止擅自送电，防止擅自开盖操作，开关把手在切断电源时必须闭锁，必须验电、放电和将线路接地。并悬挂“有人工作，不准送电”字样的警示牌。

4、当保护装置动作或熔断器的熔体熔断后，应先查明原因、排除故障，并确认电气装置已恢复正常后才能重新接通电源、继续使用。更换熔体时不应任意改变熔断器的熔体规格或用其他导线代替。

5、操作电气设备应遵守下列规定：

1) 无电工特种作业证不得操作电气设备。

2) 操作高压电气设备时，操作人员必须戴绝缘手套，并穿电工绝缘靴或站在绝缘台上。

3) 手持式电气设备的操作手柄和工作中必须接触的部分有良好的绝缘。

6、井下配电网路（变压器馈出线路、电动机等）均应装设过流、过负荷、短路等保护装置；低压馈电线上，必须装设检漏保护装置或自选择性的漏电保护装置，保证自动切断漏电的馈电线路，并保证其有效性。

7、供电、配电线路敷设应符合下列要求：

1) 井下电缆悬挂高度和位置，应保证其不致被车辆碰撞，压坏；不得将电缆悬挂在风、水管上；不得悬挂任何物件；

2) 水平巷道或倾角 45° 以下的巷道，应使用阻燃铠装电缆。电线也必须采用阻燃电线。对绝缘性能下降和绝缘老化电缆应立即更换。

8、矿井电气设备保护接地装置和局部接地极与主接地极连接形成接地网。所有电气设备应有单独的接地装置；主接地极应设在井下水仓或积水中，且应不少于两组。接地电阻不得大于 2Ω 。

9、所有的电气设备和线路，应根据对人的危害程度设置明显的警示标志、防护网和安全遮拦；电气设备可能被人触及的裸露带电部，应设置防护罩或遮拦及警示牌。

10、井下供电低压馈出线，应装设短路、过电流、漏电和避雷保护装置。所有电气设备的金属外壳及电缆的配件、金属外皮等，均应接地。巷道中接近电缆线路的金属构筑物等也应接地。

11、运行中的变压器应经常进行巡回检查和监视，主要检查接头有无发热现象及异变；避雷装置是否完好，特别是雨季来临之前。

12、矿山应建立健全完整的电工岗位责任制和操作规程，禁止违规作业。定期对电气人员进行技能培训，考试合格，方准上岗。

13、电力电缆的选择应符合下列规定：

1) 在立井井筒或倾角 45° 及以上的井巷内，固定敷设的高压电缆应采用交联聚乙烯绝缘粗钢丝铠装聚氯乙烯护套电力电缆；

2) 在水平巷道或倾角小于 45° 的井巷内，固定敷设的高压电缆应采用交联聚乙烯绝缘钢带或细钢丝铠装聚氯乙烯护套电力电缆；

- 3) 移动变电站的电源电缆，应采用矿用监视型屏蔽橡套电缆；
- 4) 固定敷设的低压电缆，宜采用聚氯乙烯绝缘或交联聚乙烯绝缘电缆；
- 5) 非固定敷设的高、低压电缆，宜采用矿用橡套软电缆；
- 6) 移动式 and 手持式电气设备宜采用专用橡套电缆；
- 7) 重要电源回路、移动式电气设备的电缆及有爆炸危险环境井下的低压电缆应采用铜芯电缆；
- 8) 井下所有电缆应采用阻燃电缆。

4.7 防排水与防灭火单元安全对策措施

4.7.1 地表防治水措施

1、每年雨季前，矿山应组织 1 次防水检查，并编制防水计划。防水工程应在雨季前竣工。

2、堵塞通道

1) 在采矿大面积开采后，地面有可能发生地表裂缝等现象，尤其是当这些现象处于地势低洼处，往往是降水和地表水直接或间接的下渗通道。因此，要将它们充填夯实，在其下部以碎石充填，上部以粘土填实，顶部高于地表。

2) 对可能与井巷连通的地表裂隙及塌陷地点必须进行填平、堵塞等工作，以防止地表水通过裂隙渗入井下。

3) 必须封堵矿区范围内的抽水钻孔及探矿钻孔，防止地表水通过钻孔流入井下。

4) 排到地面的矿井水，必须妥善处理，避免再渗入井下。

3、挖排洪沟

1) 井口上方及地面工业场地等建筑物周围修筑排截水沟，进行防排水。要求在上述境界外 15m 开挖“U”形截水沟，其断面尺寸上部宽度不小于 0.6m，深度不小于 0.6m，沿山坡将水引出各工业场地。

2) 雨季到来前必须对地面积水和河流进行全面检查, 完善各相关设施, 配备足够的排水设备, 储备足够的防洪抢险物资。

3) 必须经常对流经矿区的河水系统的汇水、流经矿区各段河道的渗漏情况, 各段流量进行监测, 以及掌握疏水能力及有关水利情况, 建立疏水、防水、排水系统。

4) 对地表可能渗入井下的积水及容易积水的地方必须修筑沟渠时应避开含水层露头、裂隙及较低洼地点。

5) 每次降大到暴雨后, 必须派专人检查矿区及其附近地面有无裂隙、老窿塌陷等现象, 如发现问题, 必须及时进行处理。

6) 严禁将废石等杂物堆放在山洪、河流可能冲刷到的地段。

7) 地面排水沟必须随时进行清理, 保持畅通, 确保正常排水。

4.7.2 井下防治水措施

1、加强水文地质勘查工作, 注意收集相邻矿山的水文地质资料, 进一步查清断层的导水性, 为井下防治水指明方向。

2、井下探放水

井下探放水是采矿过程中保证安全生产的重要措施, 必须做到‘有疑必探、先探后掘’。遇下列任一情况皆应探水:

1) 接近导水断层时应按规定设探水线探水。

2) 工作面潮湿、淋水和有出水预兆时都应设探水线探水。

应根据探水情况采取措施, 若探得水量较小或以静储量为主, 可按生产需要, 用一定数量的钻孔将水放出(即放水)。若探得水量突然增大, 采取抽排水不能保证生产安全时, 应采取注浆堵水措施。

超前探水的几个步骤:

1) 地质素描: 对巷道岩性、裂隙等要详细记录;

2) TSP203 超前预报仪: 探测断层、规模较大的破碎带及裂隙发育带等;

3) 红外探水仪：探明巷道周边的隐伏的含水层；

4) 水平超前钻孔：施工水文钻目的：确定 30m 内的含水层富水情况。

4、注浆堵水

巷道穿越断裂带时需加强监测，尤其是水量监测，采取超前探放水，做到“有疑必探、先探后掘”，同时按设计要求留设防水矿柱。若在井下探水过程中发现有水量突然增大，采取抽排水不能保证生产安全时，应采取注浆堵水措施。注浆工程布置、注浆材料、材料、参数等应满足工程要求，建议做帷幕注浆单体设计。

5、矿山排水沟定时清理淤泥，保障排水沟的排水畅通。排入水仓的泥沙随日常抽水经由水泵排至地表。沉淀泥沙需定时人工清理水仓。

6、应急预案

针对透水事故编制相应的事故应急救援预案，定期组织演练，配备必要的应急救援器材和设备，并与邻近的事故应急救援组织签订救援协议。

7、建议企业对井下水泵房采用远程控制，实现无人值守。

4.7.3 矿山防火

1、地面消防

根据《建筑设计防火规范》GB50016-2014（2018 版）和《建筑灭火器配置设计规范》（GBJ50140-2005）要求，建筑物外设置室外消火栓，建筑物内设置干粉灭火器。

生产工业场地按同时发生火灾一处考虑，厂区消防用水贮存在生产高位水池中，在厂区生产、消防水管网的适当位置设置室外消火栓。

工业场地为满足安全生产的要求，厂房的防火间距设计不小于 10m。各车间四周均有环形道路，道路宽度为不小于 4.0m，转弯半径为不小于 9.0m，道路坡度控制在 0.5%~2%以下。

2、井下消防

井下矿岩本身无可燃性。井巷主要采用不支护，少量喷混凝土或砌筑

混凝土支护，发生火灾可能性不大，但仍要加强防火意识，设计采取了以下预防措施：

- 1) 尽量减少可燃物的存在，井下各建构筑物尽量采用阻燃材料。
- 2) 杜绝违章作业。
- 3) 电器设备采用了防火保护装置。
- 4) 对易燃易爆物品采取了专门的运送、保管、分发和使用的措施，相关硐室配备消防水管。
- 5) 井下中央变、配电室设置防火门，其他变、配电硐室配备干粉灭火器；井下爆破器材库设置消防管网，并配备干粉灭火器。
- 6) 每台设备配备灭火装置。
- 7) 应结合井下供水系统设置井下消防管路。
- 8) 斜坡道或巷道中的消火栓设置间距不大于 100m，每个消火栓应配有水枪和水带，水带的长度应满足消火栓设置间距内的消防要求。
- 9) 在下列地点或区域应配置灭火器
 - ①有人员和设备通行的主要进风巷道、进风井井口建筑、主要通风机房和压入式辅助通风机房、风硐及暖风道；
 - ②变压器室、变配电所、电机车库、维修硐室、破碎硐室、带式输送机驱动站等主要机电设备硐室、油库和加油站、爆破器材库、材料库、避灾硐室、休息或排班硐室等；
 - ③内燃自行设备通行频繁的斜坡道和巷道，灭火器配置点间距不大于 300m。
- 10) 井下燃油设备或液压设备不应漏油，出现漏油应及时处理。
- 11) 井下不得使用乙炔发生装置。

4.8 废石场单元安全对策措施及建议

- 1、建议下一步设计中校核矿山废石量，并提出废石场排弃方式及相关

安全对策措施。

2、废石场建设前应进行工程地质、水文地质勘察，并按照废石场稳定性要求处理地基。

3、矿山企业应设专职人员负责废石场的安全管理工作。

4、排土作业应按经过批准的安全设施设计进行。

4.9 安全避险“六大系统”对策措施

1、建立安全避险“六大系统”管理制度，设置专门人员进行管理维护。要根据井下采掘系统的变化情况，及时补充完善安全避险“六大系统”；

2、安全管理人员、通风工、区队长、班组长、当班安全员等应携带便携式检测仪器，按照《金属非金属矿山安全规程》和《金属非金属地下矿山通风技术规范》（AQ2013-2008）的有关规定，对井下有毒有害气体进行随机检测，对风速、风质等进行定期测定，发现和监测监控系统显示数值不一致时，应及时进行调校；

3、加强培训，确保入井人员熟悉各种灾害情况的避灾路线，并能正确使用安全避险设施；

4、紧急避险系统安全出口的设置要求，如下：

1) 每个矿井至少应有两个独立的直达地面的安全出口，安全出口的间距应不小于 30m。

2) 每个生产水平（中段或采场），均应至少有两个便于行人的安全出口，并应同通往地面的安全出口相通。

3) 井巷的分道口应有路标，注明其所在地点及通往地面出口的方向。所有井下作业人员，均应熟悉安全出口。

4) 安全出口内行人道、照明等应经常性检查、维修，保证处于完好状态。

5、企业每年应开展一次安全避险“六大系统”应急演练，并建立应急演

练档案；企业每年应将安全避险“六大系统”建设和运行情况，向县级以上应急管理部门进行书面报告。

6、下井人员应随身携带具有矿用产品安全标志的便携式气体检测报警仪和自救器，企业应定期对下井人员进行培训如何正确使用自救器。

4.10 供风、供水单元安全对策措施

1、空压机应有短路、过载、失压、润滑油压、超温、超压等保护。空压机应有自动卸载保护：空压机的压力表和温度计应保持完好，若显示异常，应及时处理。

2、在空压机高压缸出气管处和储气罐均应安装安全阀，安全阀应定期检测校验。

3、空压机房应配备一定数量的消防灭火器。

4.11 安全管理单元安全对策措施

1、矿山应对职工进行安全生产教育和培训，所有生产作业人员，每年至少接受 20h 的在职安全教育。新进地下矿山的作业人员，应接受不少于 72h 的安全教育，经考试合格后，由老工人带领工作至少 4 个月，熟悉本工种操作技术并经考核合格，方可独立工作。

2、特种作业人员，应按照国家有关规定，经专门的安全作业培训，取得特种作业操作资格证书，方可上岗作业。

3、矿山企业的要害岗位、重要设备和设施及危险区域，应根据其可能出现的事故模式，设置相应的符合 GB14161 要求的安全警示标志。设备的裸露转动部分，应设防护罩或栅栏。

4、企业应按照国家矿山安全监察局关于印发《执行安全标志管理的矿用产品目录》的通知（矿安〔2022〕123 号）要求，对矿用产品取得矿用产品安全标志。

5、矿山应建立、健全每个作业人员和其他下井人员出入矿井的登记和

检查制度。

6、完善矿山安全生产责任制、管理规章制度和岗位操作规程；

7、根据矿山紧急事故种类编制相应的事故应急救援预案并定期组织演练，配备必要的应急救援器材和设备。并与邻近的事故应急救援组织签订救援协议。

8、认真执行安全检查制度，对安全生产状况进行经常性检查；对检查中发现的事故隐患，应立即处理；不能立即处理的，应及时报告本单位有关负责人。检查及处理的情况应记录在案。

9、保存矿山技术图纸，基建期应每月更新一次，生产期应每季度更新一次。

10、严格执行领导下井带班管理制度，并作检查等相关记录。

11、生产安全费用及工伤保险。

1) 矿山项目提取的安全费用应专款专用。

2) 矿山必须参加安全生产责任保险，为从业人员缴纳保险费用。

12、非煤矿山企业应当严格执行《生产经营单位安全培训规定》（原国家安全监管总局令第 3 号）、《特种作业人员安全技术培训考核管理规定》（原国家安全监管总局令第 30 号）等规章，强化从业人员安全素质和技能提升，不得安排未经安全生产培训合格的从业人员上岗。建立包括外包施工单位从业人员在内的安全培训档案，实行“一人一档”。

13、矿山企业应为从业人员提供符合国家标准要求的劳动防护用品。进入矿山作业场所的人员，应按规定佩戴防护用品。

14、任何人不应酒后进入矿山作业场所，不应将酒类饮料带入矿山作业场所，紧急医疗除外。

15、矿山井下严禁吸烟。

16、矿山采用涉及安全生产的新技术、新工艺、新设备、新材料之前，应制定可靠的安全措施，并将相关文件存档。

17、地下矿山企业应建立健全下井人员出入井登记和检查制度。入井人员应随身携带符合安全要求的照明灯具和自救器。

18、依据国家矿山安全监察局关于印发《关于加强非煤矿山安全生产工作的指导意见》的通知，矿安〔2022〕4 号要求，非煤矿山企业必须依法设立安全管理机构或者配备专职安全生产管理人员，应当有注册安全工程师从事安全生产管理工作。专职安全生产管理人员应当从事矿山工作 5 年及以上、具有相应的非煤矿山安全生产专业知识和工作经验并熟悉本矿生产系统。专职安全生产管理人员数量按不少于从业人数的百分之一配备，且每个金属非金属地下矿山独立生产系统（不含外包施工单位）应当不少于 3 人。特种作业人员数量必须能够满足实际生产需求，并持证上岗。

19、依据国家矿山安全监察局关于印发《关于加强非煤矿山安全生产工作的指导意见》的通知，矿安〔2022〕4 号要求，金属非金属地下矿山每个独立生产系统应当配备专职的矿长、总工程师和分管安全、生产、机电的副矿长，以上人员应当具有采矿、地质、矿建（井建）、通风、测量、机电、安全等矿山相关专业大专及以上学历或者中级及以上技术职称。金属非金属地下矿山应当设立技术管理机构，建立健全技术管理制度，配备具有采矿、地质、测量、机电等矿山相关专业中专及以上学历或者中级及以上技术职称的专业技术人员，每个专业至少配备 1 人。

4.12 噪声、振动和废气的治理

地面噪声污染主要是空压机和地面风机。空压机的电动机安装消声器，设置单独值班室，并安装隔声材料。地面风机通过排风口设置消音装置，将其噪声降至 85dB(A)以下，并加强四周绿化以消除噪声污染。

井下的噪声主要来自设备产生的机械噪声和气流的空气动力噪声。产生噪声和振动的设备和场所主要有空压机和空压机房、凿岩机和采掘工作面、通风机和通风机房、运输车辆等。

地下开采的噪声污染主要为井下通风机、凿岩机，将通风机设置在井下回风石门或井下偏僻处，噪声影响不大。装载机、凿岩机等高噪声源设备采取吸声、隔声和减震等综合消声措施。接触噪声设备的工人同时做好个人防护工作，如佩戴防护耳塞等。对井下作业产生的废气，采用地面主扇集中抽出方式排出地表，并加强井下局部通风等综合措施来处理。

内燃设备，应使用低污染的柴油发动机，每台设备应有废气净化装置，净化后的废气中有害物质的浓度应符合 GBZ1、GBZ2 的有关规定。

5 安全预评价结论

分宜县鑫联矿业有限公司龙头坑铁矿为改扩建矿山，为完善矿山安全设施“三同时”程序而编制本安全预评价报告。《可研报告》拟建生产规模 10 万吨/年。该矿认真贯彻“安全第一、预防为主、综合治理”的方针，严格执行“三同时”的规定。在矿山开建前期，委托有资质的单位提交了“地质报告”，企业编制了“可研报告”及有关图纸。

1、主要危险有害因素

1) 按照事故分类的原则和类型，经识别分析，该项目可能存在的主要危险有害因素是：爆破、淹溺、触电、冒顶片帮、中毒和窒息、火药爆炸、透水、火灾、滑坡、坍塌、机械伤害、高处坠落、物体打击、车辆伤害、粉尘、噪声与振动等 17 类。主要危险存在地点为：开采作业面等。其中：冒顶片帮、爆破、透水等为可能导致重大事故的危险、有害因素，是今后工作中重点防范的危险、有害因素。

2) 经辨识，该项目尚不构成重大危险源申报条件。

2、应重视的安全对策措施建议

1) 建议下一步设计中补充巷道支护形式。

2) 《可研报告》未具体明确行人的无轨运输巷道和斜坡道设置人行道参数，建议下一步设计补充完善。

3) 建议下一步设计中补充对运人车辆计算及设备需风量进行校核。

4) 《可研报告》未提出爆破作业过程中相关的安全技术措施，建议下一步设计中补充完善。

5) 《可研报告》未明确采矿方法适用范围，建议下一步设计中应当采用充填采矿法进行采矿，不能采用的要进行严格论证。

6) 《可研报告》中顶板、支护管理内容不完善，建议下一步安全设施设计补充完善。

7) 《可研报告》未提出供配电相关安全对策措施；建议下一步设计中补充相关供配电安全对策措施。

8) 《可研报告》未对井下电缆敷设及井下接地等进行具体设计，建议下一步设计中补充完善。

9) 《可研报告》未设计下井电缆具体型号，建议下一步设计中补充完善。

10) 建议下一步设计中校核矿山废石量，并提出废石场排弃方式及相关安全对策措施。

11) 《可研报告》未提出监测监控系统布置图及监测监控数据保存的要求，建议下一步设计中补充完善。

12) 建议下一步设计中补充完善智能矿山建设内容。

改扩建项目潜在的危險有害因素在采纳《可研报告》和本评价报告提出的安全对策措施及建议后，可以得到有效控制，风险在可控范围内。

3、建设项目符合国家安全生产法律、法规和行业安全、技术规程要求。项目产出快，技术可行，安全可靠。建设项目中的各单元在采取安全措施的情况下，符合国家安全生产法律、法规和行业安全、技术规程要求。

综上所述：针对该项目在今后生产中存在的危險、危害因素，在下一步进行的《安全设施设计》中应充分采纳《可研报告》及《安全预评价报告》中提出的安全对策措施，严格遵守《金属非金属矿山安全规程》的要求。则分宜县鑫联矿业有限公司龙头坑铁矿 10 万吨/年采选改扩建项目从安全生产角度符合安全生产法律、法规和技术规程、标准和规范的要求，风险处在可控范围。

(正文完)

湖南德立安全环保科技有限公司

(备案稿)

二〇二五年四月二十二日



评价人员现场合影

6 附件

- 1、委托书；
- 2、营业执照；
- 3、采矿许可证；
- 4、立项批复；
- 5、行政处罚判定书；
- 6、龙头坑铁矿水文地质、工程地质及环境地质勘探报告专家评审意见

7 附图

序号	图纸名称	图纸比例
1	矿区地形地质图	1:2000
2	井上下工程对照图	1:2000
3	地质勘探线剖面图	1:2000
4	开拓系统纵投影图	1:2000
5	通风系统图	1:2000
6	+220m、+175m、+140m、+105m 中段平面图	1:2000
7	采矿方法示意图	/
8	主要巷道断面图	1:40
9	主要设备分布图	/
10	井下压气及压风自救系统图	1:2000
11	避灾线路图	1:2000
12	井下供水及供水施救图	1:2000
13	排水系统图	1:2000
14	+105m 水泵房配置图	1:80
15	斜坡道硐口附近空压机组配置图	1:80
16	高压系统图	/